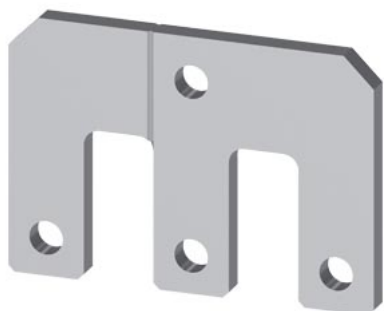


Параллельный коммутационный соединитель 3-полюсн., с отверстием для 3RT1.6 и 3RT1.7



| | |
|------------------------|---|
| торговая марка изделия | SIRIUS |
| наименование изделия | Перемычка |
| исполнение изделия | параллельная перемычка для контакторов S10/12 |
| Директива RoHS (дата) | 07/01/2006 |
| число полюсов | 3 |

Разрешения Сертификаты

| | | |
|--------------------------|-----|---------------------------|
| General Product Approval | EMC | Declaration of Conformity |
|--------------------------|-----|---------------------------|



[Confirmation](#)



| | | |
|---------------------------|-------------------|-------------------|
| Declaration of Conformity | Test Certificates | Marine / Shipping |
|---------------------------|-------------------|-------------------|



EG-Konf.

[Special Test Certificate](#)



ABS



PRS



RMRS



DNV-GL

| | |
|-------|---------|
| other | Railway |
|-------|---------|

[Confirmation](#)

[Miscellaneous](#)

[Special Test Certificate](#)

Дополнительная информация

Siemens has decided to exit the Russian market (see here).
<https://press.siemens.com/global/en/pressrelease/siemens-wind-down-russian-business>

Siemens is working on the renewal of the current EAC certificates.

Please contact your local Siemens office on the status of validity of the EAC certification if you intend to import or offer to supply these products to an EAC relevant market (other than the sanctioned EAEU member states Russia or Belarus).

Информация об упаковке

[Информация об упаковке](#)

Information- and Downloadcenter (каталоги, брошюры,...)

<https://www.siemens.com/ic10>

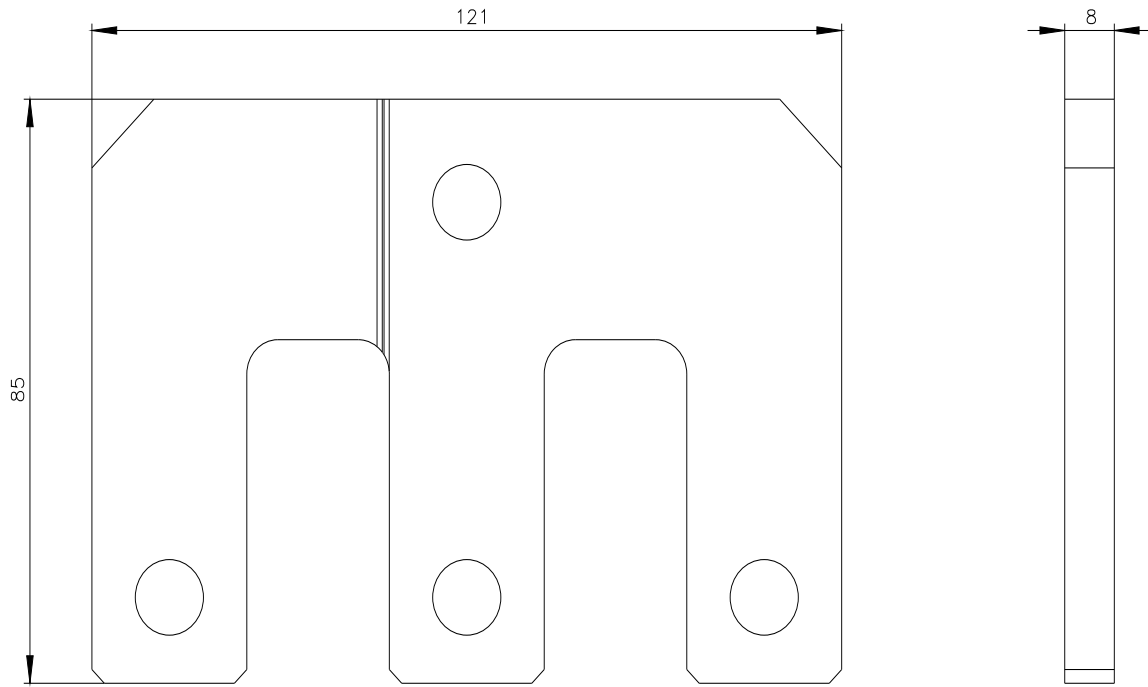
Industry Mall (Каталог и система обработки заказов)

<https://mall.industry.siemens.com/mall/ru/ru/Catalog/product?mlfb=3RT1966-4BA31>

Онлайн-генератор Схем

<http://support.automation.siemens.com/WW/CAXorder/default.aspx?lang=en&mlfb=3RT1966-4BA31>

[Service&Support \(руководства, инструкции по эксплуатации, сертификаты, указания, FAQ,...\)](#)



последнее изменение:

17.06.2021 