



Реверсная комбинация AC-3, 5,5 кВт/400 В, 110 В AC, 50/60 Гц 3-полюсн.,  
Типоразмер S0 пружинная клемма электрич. и механич. блокировка

<b>торговая марка изделия</b>	SIRIUS
<b>наименование изделия</b>	Реверсная комбинация
<b>наименование типа изделия</b>	3RA23
<b>заводской номер изделия</b>	<ul style="list-style-type: none"> <li>• 1 контактора, входящего в комплект поставки <a href="#">3RT2024-2AG20</a></li> <li>• 2 контактора, входящего в комплект поставки <a href="#">3RT2024-2AG20</a></li> <li>• монтажного комплекта RH, входящего в комплект поставки <a href="#">3RA2923-2AA2</a></li> </ul>
<b>Общие технические данные</b>	
<b>типоразмер контактора</b>	S0
<b>дополнение изделия вспомогательный выключатель</b>	Да
<b>ударопрочность при прямоугольном импульсе</b>	<ul style="list-style-type: none"> <li>• при переменном токе 7,5g / 5 ms, 4,7g / 10 ms</li> <li>• при постоянном токе 10g / 5 ms, 7,5g / 10 ms</li> </ul>
<b>ударопрочность при синусовом импульсе</b>	<ul style="list-style-type: none"> <li>• при переменном токе 11,8g / 5 ms, 7,4g / 10 ms</li> <li>• при постоянном токе 15g / 5 ms, 10g / 10 ms</li> </ul>
<b>механический срок службы (коммутационных циклов)</b>	<ul style="list-style-type: none"> <li>• контактора типичный 10 000 000</li> <li>• контактора с насаженным блоком вспомогательных выключателей типичный 10 000 000</li> </ul>
<b>справочный идентификатор согласно МЭК 81346-2:2009</b>	Q
<b>Директива RoHS (дата)</b>	10/01/2009
<b>Условия окружающей среды</b>	
<b>высота над уровнем моря при высоте над уровнем моря макс.</b>	2 000 m
<b>окружающая температура</b>	<ul style="list-style-type: none"> <li>• при эксплуатации -25 ... +60 °C</li> <li>• при хранении -55 ... +80 °C</li> </ul>
<b>Цепь главного тока</b>	
<b>число полюсов для главной цепи</b>	3
<b>число замыкающих контактов для главных контактов</b>	3
<b>число размыкающих контактов для главных контактов</b>	0
<b>рабочее напряжение</b>	<ul style="list-style-type: none"> <li>• при AC-3 расчетное значение макс. 690 V</li> <li>• при AC-3e расчетное значение макс. 690 V</li> </ul>
<b>рабочий ток</b>	<ul style="list-style-type: none"> <li>• при AC-3 <ul style="list-style-type: none"> <li>— при 400 В расчетное значение 12 A</li> <li>— при 500 В расчетное значение 12 A</li> <li>— при 690 В расчетное значение 9 A</li> </ul> </li> </ul>

<ul style="list-style-type: none"> <li>• при AC-3e <ul style="list-style-type: none"> <li>— при 400 В расчетное значение</li> <li>— при 500 В расчетное значение</li> <li>— при 690 В расчетное значение</li> </ul> </li> </ul>	<p>12 A</p> <p>12 A</p> <p>9 A</p>
<b>рабочая мощность</b>	
<ul style="list-style-type: none"> <li>• при AC-3 <ul style="list-style-type: none"> <li>— при 400 В расчетное значение</li> <li>— при 500 В расчетное значение</li> <li>— при 690 В расчетное значение</li> </ul> </li> <li>• при AC-3e <ul style="list-style-type: none"> <li>— при 400 В расчетное значение</li> <li>— при 690 В расчетное значение</li> </ul> </li> <li>• при AC-4 при 400 В расчетное значение</li> </ul>	<p>5,5 kW</p> <p>5,5 kW</p> <p>7,5 kW</p> <p>5,5 kW</p> <p>7,5 kW</p> <p>5,5 kW</p>
<b>частота коммутации</b>	
<ul style="list-style-type: none"> <li>• при AC-3 макс.</li> <li>• при AC-3e макс.</li> </ul>	<p>1 000 1/h</p> <p>1 000 1/h</p>

#### Цепь тока управления/ управление

<b>тип напряжения оперативного напряжения питания</b>	Переменный ток
<b>оперативное напряжение питания 1 при переменном токе</b>	
<ul style="list-style-type: none"> <li>• при 50 Гц расчетное значение</li> <li>• при 60 Гц расчетное значение</li> </ul>	<p>110 V</p> <p>110 V</p>
<b>коэффициент рабочего диапазона, напряжение оперативного питания, расчетное значение электромагнитной катушки при переменном токе</b>	
<ul style="list-style-type: none"> <li>• при 50 Гц</li> <li>• при 60 Гц</li> </ul>	<p>0,8 ... 1,1</p> <p>0,8 ... 1,1</p>
<b>полная начальная пусковая мощность электромагнитной катушки при переменном токе</b>	
<ul style="list-style-type: none"> <li>• при 50 Гц</li> </ul>	65 VA
<b>коэффициент мощности, индуктивный при начальной пусковой мощности</b>	
<ul style="list-style-type: none"> <li>• при 50 Гц</li> </ul>	0,82
<b>полная мощность удержания электромагнитной катушки при переменном токе</b>	
<ul style="list-style-type: none"> <li>• при 50 Гц</li> </ul>	8,5 VA
<b>коэффициент мощности, индуктивный при мощности удержания катушки</b>	
<ul style="list-style-type: none"> <li>• при 50 Гц</li> </ul>	0,25

#### Вспомогательный контур

<b>число замыкающих контактов для вспомогательных контактов</b>	
<ul style="list-style-type: none"> <li>• на каждое направление вращения</li> <li>• с мгновенным срабатыванием</li> </ul>	<p>1</p> <p>2</p>
<b>надежность контакта вспомогательных контактов</b>	< 1 ошибки на 100 млн. коммутационных циклов

#### Номинальная нагрузка UL/CSA

<b>ток полной нагрузки (FLA) для 3-фазного электродвигателя</b>	
<ul style="list-style-type: none"> <li>• при 480 В расчетное значение</li> <li>• при 600 В расчетное значение</li> </ul>	<p>11 A</p> <p>11 A</p>
<b>отдаваемая механическая мощность [л. с.] для 3-фазного электродвигателя</b>	
<ul style="list-style-type: none"> <li>• при 220/230 В расчетное значение</li> <li>• при 460/480 В расчетное значение</li> <li>• при 575/600 В расчетное значение</li> </ul>	<p>3 hp</p> <p>7,5 hp</p> <p>10 hp</p>
<b>нагрузочная способность контакта вспомогательных контактов согласно UL</b>	A600 / Q600

#### защита от коротких замыканий

<b>исполнение плавкой вставки предохранителя</b>	
<ul style="list-style-type: none"> <li>• для защиты от коротких замыканий главной цепи <ul style="list-style-type: none"> <li>— при типе координации 1 требуется</li> <li>— при типе координации 2 требуется</li> </ul> </li> <li>• для защиты вспомогательного выключателя от короткого замыкания требуется</li> </ul>	<p>gG NH 3NA, DIAZED 5SB, NEOZED 5SE: 63 A</p> <p>gG NH 3NA, DIAZED 5SB, NEOZED 5SE: 25 A</p> <p>предохранитель gG: 10 A</p>

**Монтаж/ крепление/ размеры**

<b>монтажное положение</b>	вращается при вертикальной зоне монтажа на +/-180°, а также откидывается вперед и назад на +/- 22,5°
<b>вид креплений</b>	винтовое и защёлкивающееся крепление на стандартной монтажной шине 35 мм
<b>высота</b>	114 mm
<b>ширина</b>	90 mm
<b>глубина</b>	97 mm
<b>необходимое расстояние</b>	
<ul style="list-style-type: none"> <li>• при последовательном монтаже <ul style="list-style-type: none"> <li>— вперед 6 mm</li> <li>— назад 0 mm</li> <li>— вверх 6 mm</li> <li>— вниз 6 mm</li> <li>— вбок 6 mm</li> </ul> </li> <li>• до заземленных компонентов <ul style="list-style-type: none"> <li>— вперед 6 mm</li> <li>— назад 0 mm</li> <li>— вверх 6 mm</li> <li>— вбок 6 mm</li> <li>— вниз 6 mm</li> </ul> </li> <li>• до компонентов, находящихся под напряжением <ul style="list-style-type: none"> <li>— вперед 6 mm</li> <li>— назад 0 mm</li> <li>— вверх 6 mm</li> <li>— вниз 6 mm</li> <li>— вбок 6 mm</li> </ul> </li> </ul>	

**Подсоединения/ клеммы**

<b>исполнение электрического соединения</b>	
<ul style="list-style-type: none"> <li>• для главной цепи пружинный зажим</li> <li>• для цепи вспомогательного и оперативного тока пружинный зажим</li> <li>• на контакторе для вспомогательных контактов Соединение с пружинным зажимом</li> <li>• электромагнитной катушки Соединение с пружинным зажимом</li> </ul>	
<b>вид подключаемых сечений проводов для главных контактов</b>	
<ul style="list-style-type: none"> <li>• однопроводной 2x (1 ... 10 мм²)</li> <li>• однопроводной или многопроводной 2x (1 ... 10 мм²)</li> <li>• тонкожильный с заделкой концов кабеля 2x (1 ... 6 мм²)</li> <li>• тонкожильный без заделки концов кабеля 2x (1 ... 6 мм²)</li> </ul>	
<b>вид подключаемых сечений проводов</b>	
<ul style="list-style-type: none"> <li>• для вспомогательных контактов <ul style="list-style-type: none"> <li>— однопроводной или многопроводной 2x (0,5 ... 2,5 мм²)</li> <li>— тонкожильный с заделкой концов кабеля 2x (0,5 ... 1,5 мм²)</li> <li>— тонкожильный без заделки концов кабеля 2x (0,5 ... 1,5 мм²)</li> </ul> </li> <li>• для проводов американского калибра (AWG) для вспомогательных контактов 2x (20 ... 14)</li> </ul>	

**Безопасность**

значение B10 при высокой приоритетности запроса согласно SN 31920	1 000 000
<b>доля опасных отказов</b>	
<ul style="list-style-type: none"> <li>• при низкой приоритетности запроса согласно SN 31920 40 %</li> <li>• при высокой приоритетности запроса согласно SN 31920 75 %</li> </ul>	
частота отказов $\lambda_{FIT}$ при низкой приоритетности запроса согласно SN 31920	100 FIT
значение T1 для интервала между контрольными испытаниями или сроком службы согласно МЭК 61508	20 а
<b>степень защиты IP с лицевой стороны согласно МЭК 60529</b>	IP20
<b>защита от прикосновения с лицевой стороны согласно МЭК 60529</b>	с защитой от вертикального прикосновения пальцем спереди

**Связь/ протокол**

<b>функция изделия связь по шине</b>	Да
--------------------------------------	----

протокол поддерживается протокол интерфейса AS	Нет
функция изделия интерфейс оперативного тока с IO-Link	Нет

### Сертификаты/ допуски к эксплуатации

General Product Approval	Declaration of Conformity	Test Certificates
--------------------------	---------------------------	-------------------

[Confirmation](#)



[Special Test Certificate](#)

### Marine / Shipping



### Marine / Shipping

other

### Railway



[Confirmation](#)

[Vibration and Shock](#)

### Дополнительная информация

Siemens has decided to exit the Russian market (see here).

<https://press.siemens.com/global/en/pressrelease/siemens-wind-down-russian-business>

Siemens is working on the renewal of the current EAC certificates.

Please contact your local Siemens office on the status of validity of the EAC certification if you intend to import or offer to supply these products to an EAC relevant market (other than the sanctioned EAEU member states Russia or Belarus).

Информация об упаковке

[Информация об упаковке](#)

Information- and Downloadcenter (каталоги, брошюры,...)

<https://www.siemens.com/ic10>

Industry Mall (Каталог и система обработки заказов)

<https://mall.industry.siemens.com/mall/ru/ru/Catalog/product?mlfb=3RA2324-8XB30-2AG2>

Онлайн-генератор Cax

<http://support.automation.siemens.com/WW/CAXorder/default.aspx?lang=en&mlfb=3RA2324-8XB30-2AG2>

Service&Support (руководства, инструкции по эксплуатации, сертификаты, указания, FAQ,...)

<https://support.industry.siemens.com/cs/ww/en/ps/3RA2324-8XB30-2AG2>

Банк изображений (фотографии продуктов, двухмерные размерные чертежи, трехмерные модели, схемы приборов, макросы EPLAN, ...)

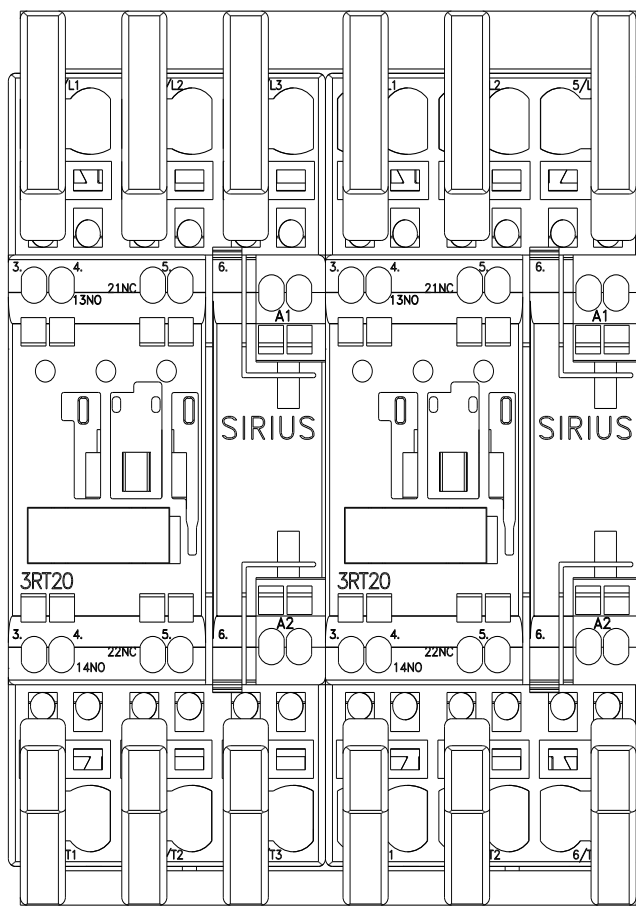
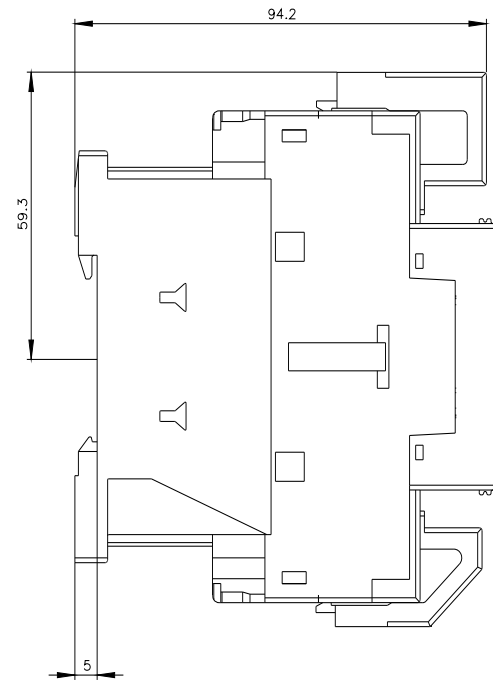
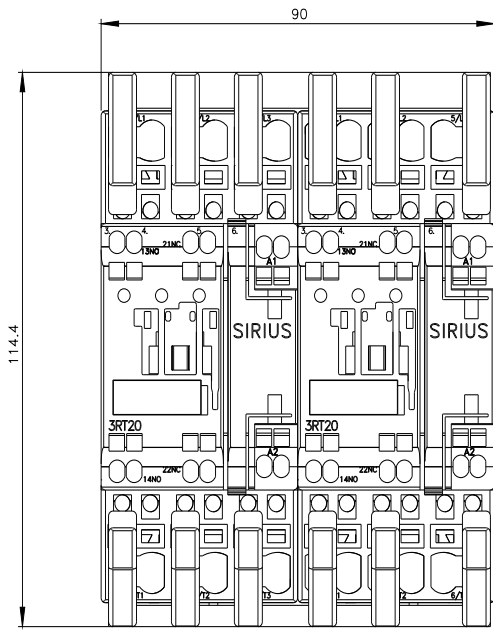
[http://www.automation.siemens.com/bilddb/cax\\_de.aspx?mlfb=3RA2324-8XB30-2AG2&lang=en](http://www.automation.siemens.com/bilddb/cax_de.aspx?mlfb=3RA2324-8XB30-2AG2&lang=en)

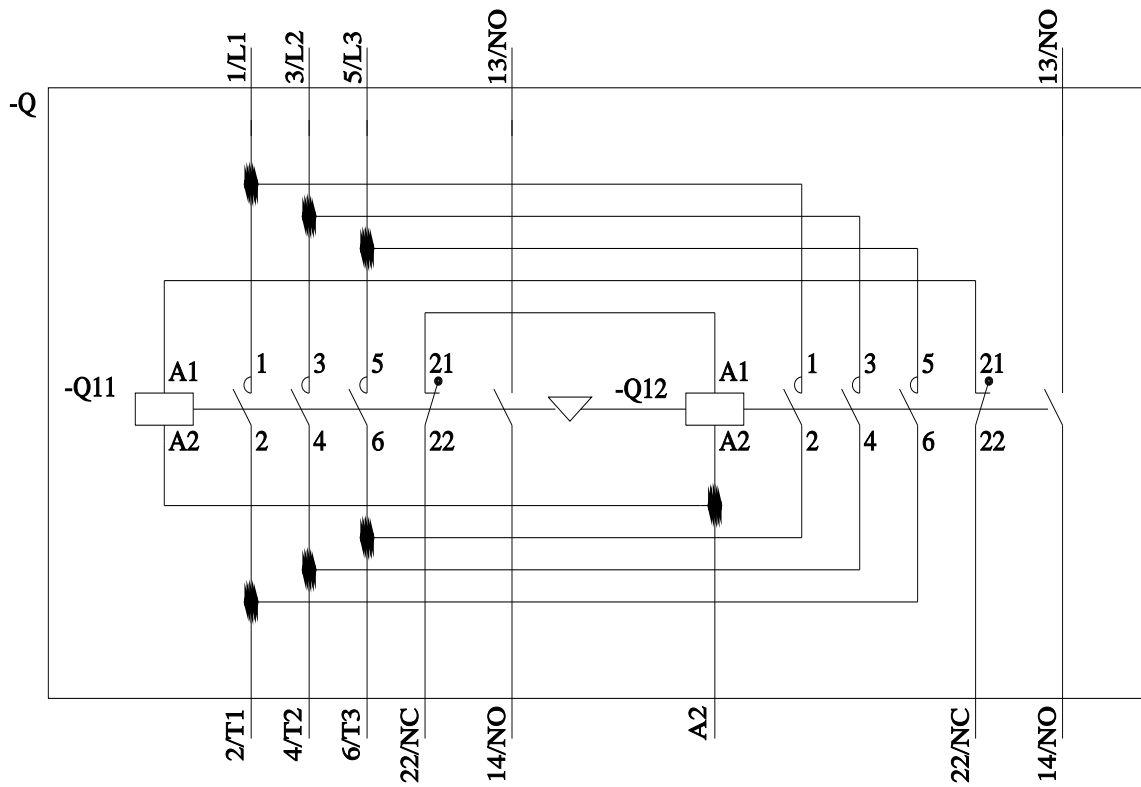
Характеристика: зависимая характеристика защиты, I<sup>2</sup>t, ток обрыва

<https://support.industry.siemens.com/cs/ww/en/ps/3RA2324-8XB30-2AG2/char>

Другие характеристики (например: срок службы электропроводки, частота включений)

<http://www.automation.siemens.com/bilddb/index.aspx?view=Search&mlfb=3RA2324-8XB30-2AG2&objecttype=14&gridview=view1>





последнее изменение:

08.02.2022