



Базовый выключатель для позиционного выключателя 3SE5162
 Металлический корпус XL, ширина 56 мм Подключение устройства 3 x (M20 x 1,5) IP66/IP67 2 шт. (1 NO/2 HЗ) контакты независимого действия без приводной головки

| | |
|--------------------------------------------------------------------------------------------------------------------------------------------------------------------------------|-------------------------------------------------|
| торговая марка изделия | SIRIUS |
| наименование изделия | Механические защитные выключатели |
| наименование типа изделия | 3SE5 |
| заводской номер изделия | 1x 3SE5000-0BA00, 1x 3SE5060-0BA00 |
| <ul style="list-style-type: none"> • коммутационных контактов, входящих в комплект поставки • пустого корпуса с крышкой, входящего в комплект поставки | 3SE5162-0AA00 |
| пригодность к использованию защитный выключатель | Да |
| Общие технические данные | |
| функция изделия принудительное открытие | Да |
| напряжение развязки расчетное значение | 400 V |
| степень загрязнения | класс 3 |
| выдерживаемое импульсное напряжение расчетное значение | 6 kV |
| степень защиты IP | IP66/IP67 |
| ударопрочность | 30g / 11 мс |
| <ul style="list-style-type: none"> • согласно МЭК 60068-2-27 | |
| вибропрочность согласно МЭК 60068-2-6 | 0,35 мм / 5г |
| механический срок службы (коммутационных циклов) типичный | 5 000 000 |
| коммутационная износостойкость при AC-15 при 230 В типичный | 100 000 |
| тепловой ток | 10 A |
| справочный идентификатор согласно МЭК 81346-2:2009 | V |
| ток длительной нагрузки линейного защитного автомата с характеристикой C | 1 A; для тока короткого замыкания меньше 400 A |
| ток длительной нагрузки плавкой вставки безынерционного предохранителя DIAZED | 10 A; для тока короткого замыкания меньше 400 A |
| ток длительной нагрузки плавкой вставки предохранителя DIAZED gG | 6 A |
| принцип действия | механический |
| воспроизводимость | 0,05 mm |
| Директива RoHS (дата) | 07/01/2006 |
| мин. усилие срабатывания в направлении срабатывания | 30 N |
| длина датчика | 107,7 mm |
| ширина датчика | 56 mm |
| Условия окружающей среды | |
| окружающая температура | -25 ... +85 °C |
| <ul style="list-style-type: none"> • при эксплуатации • при хранении | -40 ... +90 °C |
| категория взрывозащиты для пыли | нет |

| | |
|-----------------------------------------------------------|------------------------------------------------------------------------------------------------------|
| исполнение коммутационного контакта | механический |
| рабочая частота расчетное значение | 50 ... 60 Hz |
| число размыкающих контактов для вспомогательных контактов | 2 |
| число замыкающих контактов для вспомогательных контактов | 2 |
| рабочий ток при AC-15 | |
| • при 24 В расчетное значение | 6 А |
| • при 125 В расчетное значение | 6 А |
| • при 240 В расчетное значение | 6 А |
| • при 400 В расчетное значение | 4 А |
| рабочий ток при DC-13 | |
| • при 24 В расчетное значение | 3 А |
| • при 125 В расчетное значение | 0,55 А |
| • при 250 В расчетное значение | 0,27 А |
| • при 400 В расчетное значение | 0,12 А |
| Корпус | |
| конструкция корпуса | параллелепипед, широкий |
| материал корпуса | металл |
| покрытие корпуса | катафорезная окраска |
| исполнение корпуса согласно норме | Нет |
| Головка привода | |
| конструкция исполнительного механизма | прочее, без, одинарный переключатель |
| исполнение функции коммутации | принудительный размыкающий контакт с соответствующей приводной головкой с принудительным размыканием |
| принцип коммутации | элементы плавного выключателя |
| число коммутационных контактов противоаварийный | 2 |
| исполнение кабельного ввода | 3x (M20 x 1,5) |
| Монтаж/ крепление/ размеры | |
| монтажное положение | любой |
| вид креплений | винтовое крепление |
| Подсоединения/ клеммы | |
| исполнение электрического соединения | винтовой зажим |
| вид подключаемых сечений проводов | |
| • однопроводной | 1x (0,5 ... 1,5 мм ²), 2x (0,5 ... 0,75 мм ²) |
| • тонкожильный с заделкой концов кабеля | 1x (0,5 ... 1,5 мм ²), 2x (0,5 ... 0,75 мм ²) |
| • для проводов американского калибра (AWG) однопроводной | 1x (20 ... 16), 2x (20 ... 18) |
| • для проводов американского калибра (AWG) многопроводной | 1x (20 ... 16), 2x (20 ... 18) |
| исполнение интерфейса для противоаварийной связи | нет |
| Связь/ протокол | |
| исполнение интерфейса | нет |
| Сертификаты/ допуски к эксплуатации | |
| General Product Approval | Functional Safety/Safety of Machinery |



[Confirmation](#)



[Type Examination Certificate](#)

Declaration of Conformity

Test Certificates

other



[Type Test Certificates/Test Report](#)

[Confirmation](#)

Дополнительная информация

Siemens has decided to exit the Russian market (see here).

<https://press.siemens.com/global/en/pressrelease/siemens-wind-down-russian-business>

Siemens is working on the renewal of the current EAC certificates.

Please contact your local Siemens office on the status of validity of the EAC certification if you intend to import or offer to supply these products to an EAC relevant market (other than the sanctioned EAEU member states Russia or Belarus).

Информация об упаковке

[Информация об упаковке](#)

Information- and Downloadcenter (каталоги, брошюры,...)

<https://www.siemens.com/ic10>

Industry Mall (Каталог и система обработки заказов)

<https://mall.industry.siemens.com/mall/ru/ru/Catalog/product?mlfb=3SE5162-0BA00>

Онлайн-генератор Сак

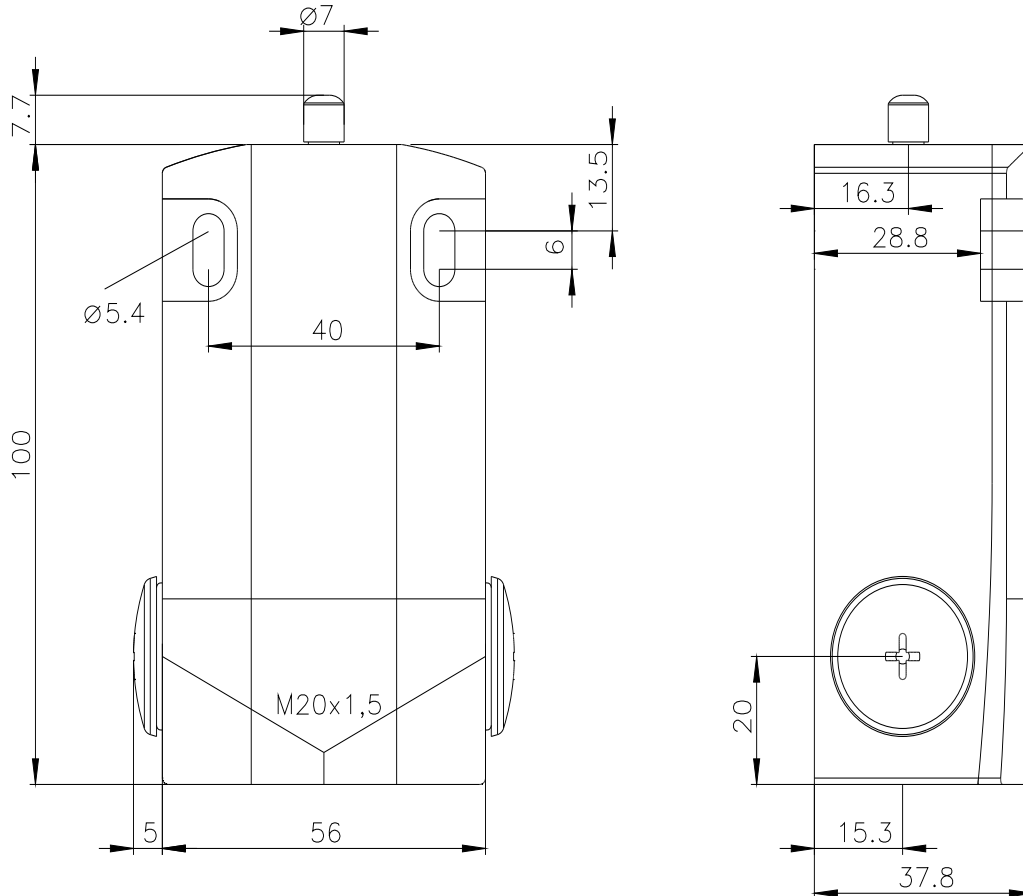
<http://support.automation.siemens.com/WW/CAXorder/default.aspx?lang=en&mlfb=3SE5162-0BA00>

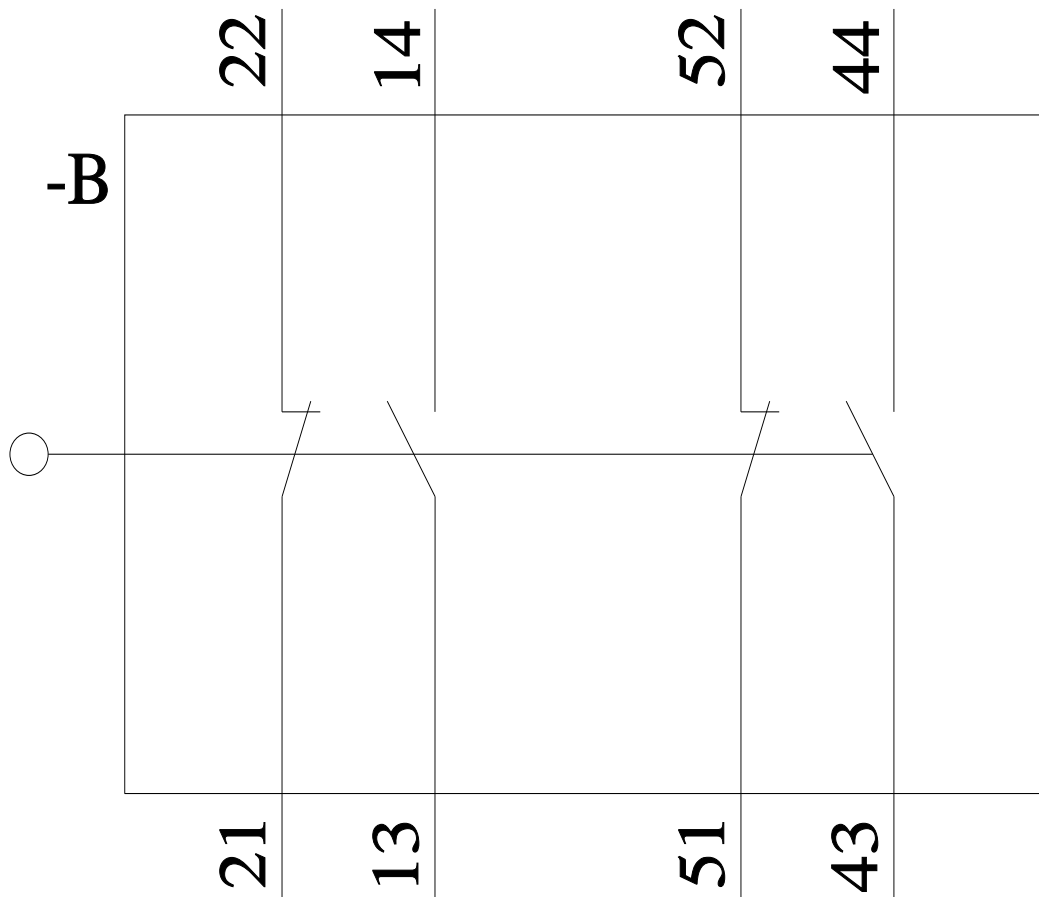
Service&Support (руководства, инструкции по эксплуатации, сертификаты, указания, FAQ,...)

<https://support.industry.siemens.com/cs/ww/en/ps/3SE5162-0BA00>

Банк изображений (фотографии продуктов, двумерные размерные чертежи, трехмерные модели, схемы приборов, макросы EPLAN, ...)

http://www.automation.siemens.com/bilddb/cax_de.aspx?mlfb=3SE5162-0BA00&lang=en





последнее изменение:

23.03.2022 