



цоколь предохранителя NH разм. 00, 1-пол. 160 A 690 В (1000 В) с плоским контактом для защелкивания на DIN-рейке

версия	
торговая марка изделия	SETRON
наименование изделия	Системы силовых низковольтных предохранителей
исполнение резьбы гайки	M8
исполнение резьбы соединительного болта	M8
исполнение изделия	Основание NH
Общие технические данные	
число полюсов	1
типоразмер системы безопасности согласно DIN EN 60269-1	NH00
категория применения	без
напряжение питания	
напряжение питания	
<ul style="list-style-type: none"> при переменном токе расчетное значение 	690 V
<ul style="list-style-type: none"> при постоянном токе 	440 V
Подробнее	
компонент изделия откидное устройство	Нет
ном. предельная отключающая способность при коротком замыкании (I _{cu})	
<ul style="list-style-type: none"> при переменном токе расчетное значение 	120 kA
<ul style="list-style-type: none"> при постоянном токе расчетное значение 	25 kA
СВЯЗИ	
поперечное сечение подключаемого провода на быстродействующем соединении	
<ul style="list-style-type: none"> мин. 	6 mm ²
<ul style="list-style-type: none"> макс. 	70 mm ²
поперечное сечение подключаемого провода на клеммной колодке	
<ul style="list-style-type: none"> мин. 	1,5 mm ²
<ul style="list-style-type: none"> макс. 	16 mm ²
поперечное сечение подключаемого провода на штекерном разъеме	
<ul style="list-style-type: none"> мин. 	2,5 mm ²
<ul style="list-style-type: none"> макс. 	50 mm ²
начальный пусковой крутящий момент при винтовом зажиме макс.	14 N·m
исполнение электрического соединения	с подключением плоской шиной
<ul style="list-style-type: none"> для главной цепи 	плоское соединение
Механическая конструкция	
высота	121 mm
ширина	39 mm
глубина	61 mm

вид креплений	Рядовая установка			
вид креплений втычной монтаж	Нет			
масса нетто	139 g			
General Product Approval	Declaration of Conformity	Test Certificates	Marine / Shipping	other

[Confirmation](#)



[Special Test Certificate](#)



[Miscellaneous](#)

other	Environment		
--------------	--------------------	--	--

[Confirmation](#)

[Miscellaneous](#)

[Environmental Confirmations](#)

Дополнительная информация

Siemens has decided to exit the Russian market (see here).

<https://press.siemens.com/global/en/pressrelease/siemens-wind-down-russian-business>

Siemens is working on the renewal of the current EAC certificates.

Please contact your local Siemens office on the status of validity of the EAC certification if you intend to import or offer to supply these products to an EAC relevant market (other than the sanctioned EAEU member states Russia or Belarus).

Информация об упаковке

[Информация об упаковке](#)

Information- and Downloadcenter (Catalogs, Brochures,...)

<http://www.siemens.com/lowvoltage/catalogs>

Industry Mall (Online ordering system)

<https://mall.industry.siemens.com/mall/ru/ru/Catalog/product?mlfb=3NH3051>

Service&Support (Manuals, Certificates, Characteristics, FAQs,...)

<https://support.industry.siemens.com/cs/ww/ru/ps/3NH3051>

Image database (product images, 2D dimension drawings, 3D models, device circuit diagrams, ...)

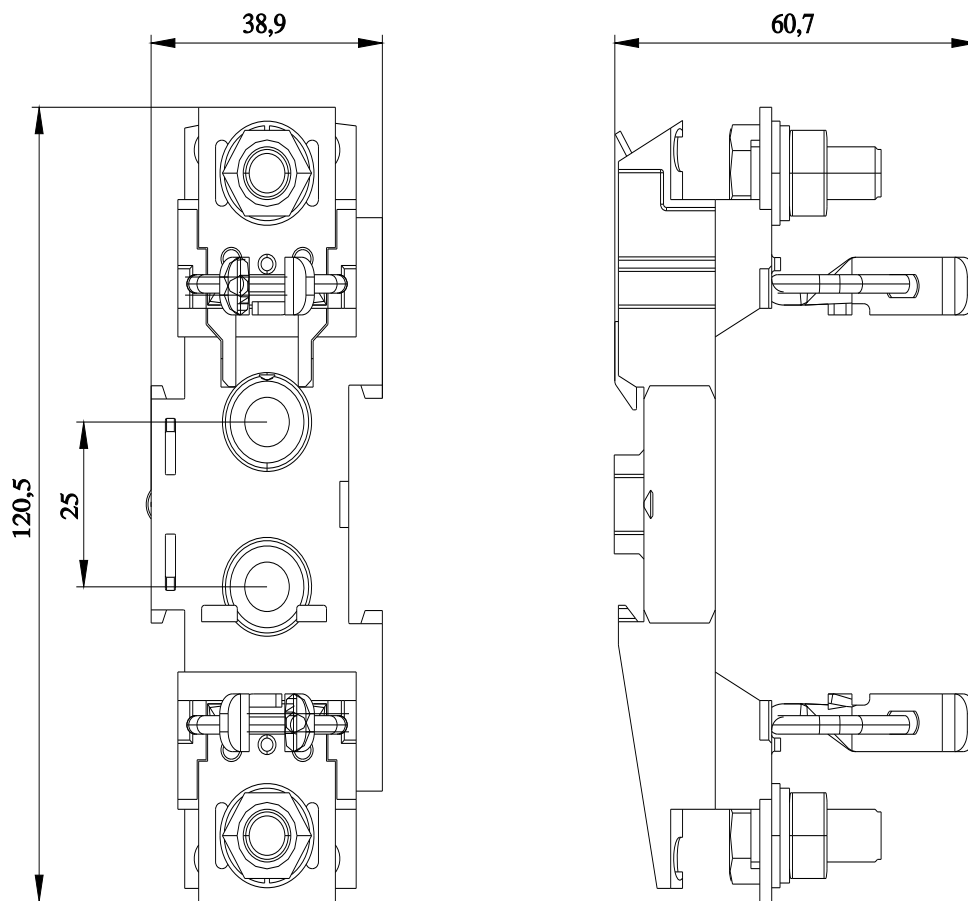
http://www.automation.siemens.com/bilddb/cax_en.aspx?mlfb=3NH3051

CAx-Online-Generator

<http://www.siemens.com/cax>

Tender specifications

<http://www.siemens.com/specifications>



последнее изменение:

10.02.2022 

