



Позиционный выключатель SIRIUS Металлический корпус XL, ширина 56 мм, с качающимся рычагом, с возможностью изменения длины, с отверстием сетки Рычаг из нержавеющей стали, ролик из нержавеющей стали 19 мм, повышенная защита от коррозии (повышенная защита от коррозии), подключение 3 x(M20 x 1,5) позолоченные контакты: 2 x(1 NO/1 HЗ) Контакты мгновенного действия, адаптер 3SX5100-3B (с зубчатой стопорной шайбой) прилагается; подходит для использования при -40 градусах

торговая марка изделия	SIRIUS
наименование изделия	Механические позиционные выключатели
наименование типа изделия	3SE5
заводской номер изделия	<p><a href="#">3SE5000-0AH00</a></p> <p><a href="#">3SE5000-0AA63</a></p> <p>1x 3SE5000-0CA00-1AC1, 1x 3SE5060-0CA00-1AC1 по запросу</p> <p>3SE5162-0AA00-1CA0, по запросу</p>
<ul style="list-style-type: none"> <li>• приводной головки позиционного выключателя, входящей в комплект поставки</li> <li>• исполнительного рычага, входящего в комплект поставки</li> <li>• коммутационных контактов, входящих в комплект поставки</li> <li>• пустого корпуса с крышкой, входящего в комплект поставки</li> </ul>	
пригодность к использованию защитный выключатель	Да
<b>Общие технические данные</b>	
функция изделия принудительное открытие	Да
напряжение развязки расчетное значение	400 V
степень загрязнения	класс 3
выдерживаемое импульсное напряжение расчетное значение	6 kV
степень защиты IP	IP66/IP67
ударопрочность	
<ul style="list-style-type: none"> <li>• согласно МЭК 60068-2-27</li> </ul>	30g / 11 мс
вибропрочность согласно МЭК 60068-2-6	0,35 мм / 5г
механический срок службы (коммутационных циклов) типичный	5 000 000
коммутационная износостойкость при AC-15 при 230 В типичный	100 000
тепловой ток	10 A
материал корпуса головки выключателя	пластмасса
справочный идентификатор согласно МЭК 81346-2:2009	B
ток длительной нагрузки линейного защитного автомата с характеристикой C	1 A; для тока короткого замыкания меньше 400 A
ток длительной нагрузки плавкой вставки безынерционного предохранителя DIAZED	10 A; для тока короткого замыкания меньше 400 A
ток длительной нагрузки плавкой вставки предохранителя DIAZED gG	6 A
принцип действия	механический
воспроизводимость	0,05 mm
Директива RoHS (дата)	07/01/2006
момент срабатывания в направлении срабатывания	0,3 N·m
длина датчика	214 mm
ширина датчика	56 mm
<b>Условия окружающей среды</b>	

<b>окружающая температура</b>	
• при эксплуатации	-40 ... +85 °C
• при хранении	-40 ... +90 °C
<b>категория взрывозащиты для пыли</b>	нет
<b>исполнение коммутационного контакта</b>	механический
<b>рабочая частота расчетное значение</b>	50 ... 60 Hz
<b>число размыкающих контактов для вспомогательных контактов</b>	2
<b>число замыкающих контактов для вспомогательных контактов</b>	2
<b>рабочий ток при AC-15</b>	
• при 24 В расчетное значение	6 А
• при 125 В расчетное значение	6 А
• при 240 В расчетное значение	6 А
• при 400 В расчетное значение	4 А
<b>рабочий ток при DC-13</b>	
• при 24 В расчетное значение	3 А
• при 125 В расчетное значение	0,55 А
• при 250 В расчетное значение	0,27 А
• при 400 В расчетное значение	0,12 А
<b>Корпус</b>	
<b>конструкция корпуса</b>	параллелепипед, широкий
<b>материал корпуса</b>	металл
<b>покрытие корпуса</b>	катафорезная окраска
<b>исполнение корпуса согласно норме</b>	Нет
<b>Головка привода</b>	
<b>конструкция исполнительного механизма</b>	Регулируемый по длине металлический поворотный рычаг с фиксацией, с пластмассовым роликом 19 мм
<b>форма головки выключателя</b>	ролик
<b>исполнение функции коммутации</b>	принудительный размыкатель
<b>принцип коммутации</b>	элементы мгновенного выключателя
<b>число коммутационных контактов противоаварийный</b>	2
<b>исполнение кабельного ввода</b>	3x (M20 x 1,5)
<b>Монтаж/ крепление/ размеры</b>	
<b>монтажное положение</b>	любой
<b>вид креплений</b>	винтовое крепление
<b>Подсоединения/ клеммы</b>	
<b>исполнение электрического соединения</b>	винтовой зажим
<b>вид подключаемых сечений проводов</b>	
• однопроводной	1x (0,5 ... 1,5 мм <sup>2</sup> ), 2x (0,5 ... 0,75 мм <sup>2</sup> )
• тонкожильный с заделкой концов кабеля	1x (0,5 ... 1,5 мм <sup>2</sup> ), 2x (0,5 ... 0,75 мм <sup>2</sup> )
• для проводов американского калибра (AWG) однопроводной	1x (20 ... 16), 2x (20 ... 18)
• для проводов американского калибра (AWG) многопроводной	1x (20 ... 16), 2x (20 ... 18)
<b>исполнение интерфейса для противоаварийной связи</b>	нет
<b>Связь/ протокол</b>	
<b>исполнение интерфейса</b>	нет
<b>Сертификаты/ допуски к эксплуатации</b>	
General Product Approval	Functional Safety/Safety of Machinery



[Confirmation](#)



[Type Examination Certificate](#)

Declaration of Conformity

Test Certificates

other

**Дополнительная информация**

Siemens has decided to exit the Russian market (see here).

<https://press.siemens.com/global/en/pressrelease/siemens-wind-down-russian-business>

Siemens is working on the renewal of the current EAC certificates.

Please contact your local Siemens office on the status of validity of the EAC certification if you intend to import or offer to supply these products to an EAC relevant market (other than the sanctioned EAEU member states Russia or Belarus).

Информация об упаковке

[Информация об упаковке](#)

Information- and Downloadcenter (каталоги, брошюры,...)

<https://www.siemens.com/ic10>

Industry Mall (Каталог и система обработки заказов)

<https://mall.industry.siemens.com/mall/ru/ru/Catalog/product?mlfb=3SE5162-0CH63-1AN6>

Онлайн-генератор Cax

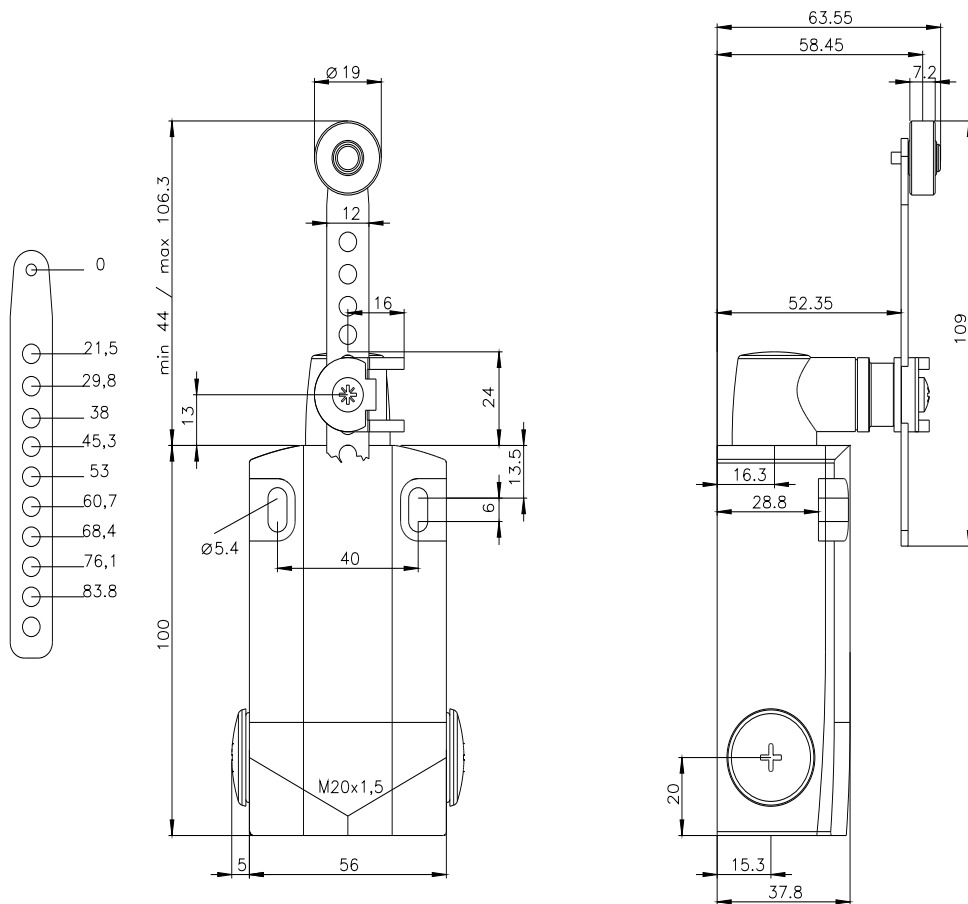
<http://support.automation.siemens.com/WW/CAXorder/default.aspx?lang=en&mlfb=3SE5162-0CH63-1AN6>

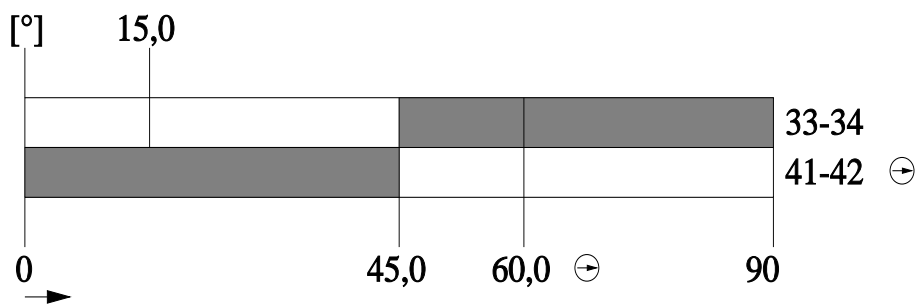
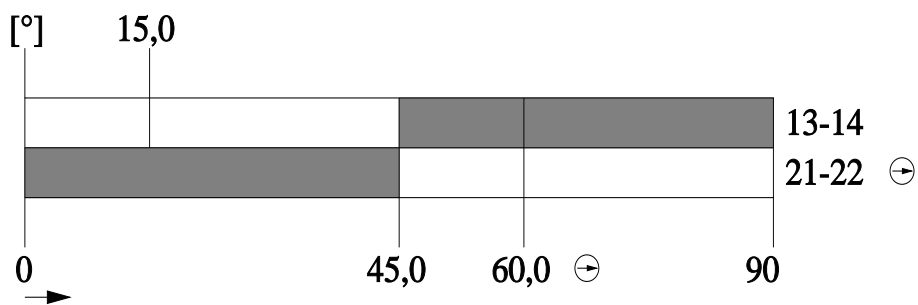
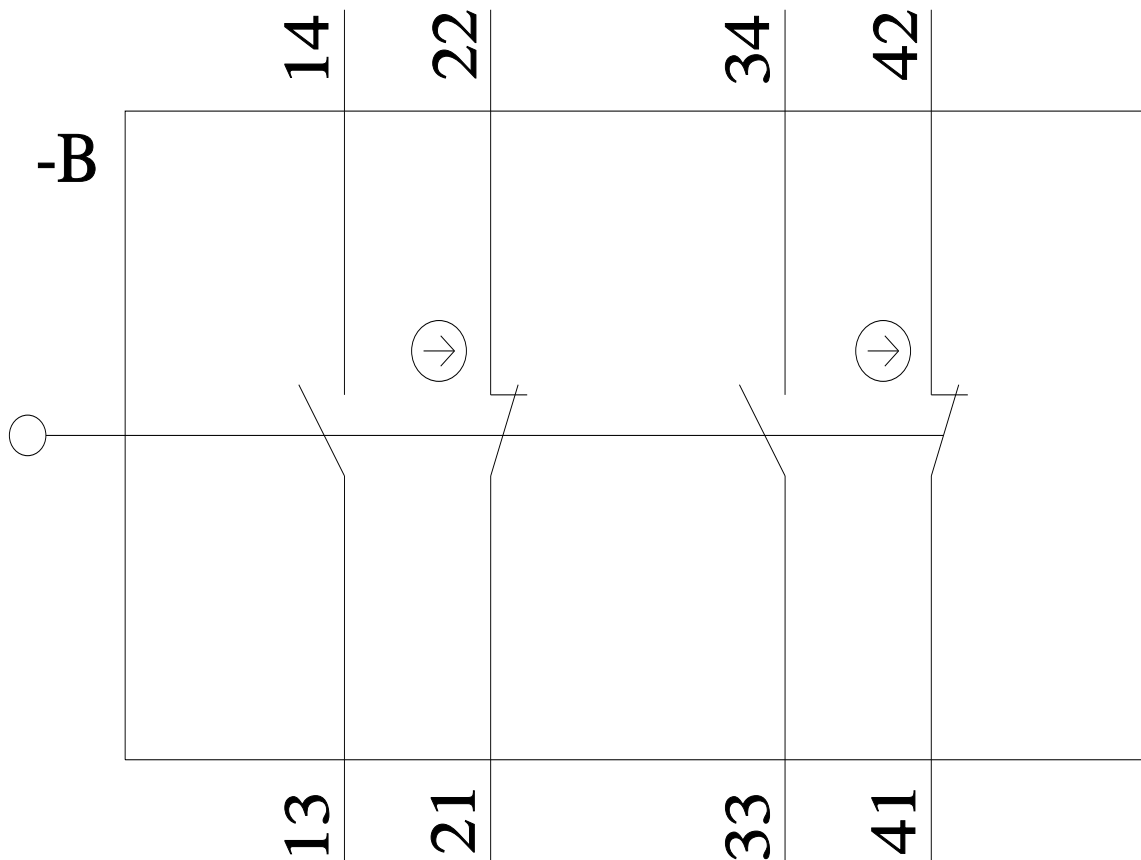
Service&Support (руководства, инструкции по эксплуатации, сертификаты, указания, FAQ,...)

<https://support.industry.siemens.com/cs/ww/en/ps/3SE5162-0CH63-1AN6>

Банк изображений (фотографии продуктов, двухмерные размерные чертежи, трехмерные модели, схемы приборов, макросы EPLAN, ...)

[http://www.automation.siemens.com/bilddb/cax\\_de.aspx?mlfb=3SE5162-0CH63-1AN6&lang=en](http://www.automation.siemens.com/bilddb/cax_de.aspx?mlfb=3SE5162-0CH63-1AN6&lang=en)





последнее изменение:

26.01.2022