



Полупроводниковый контактор, 3-фазный, 3RF3 53/12,5 A AC/40 °C 48–480 В/24 В DC с управлением по 2 фазам с мгновенным включением Винтовые зажимы

торговая марка изделия	SIRIUS
наименование изделия	полупроводниковый контактор
исполнение изделия	2-фазный, управляемый
наименование типа изделия	3RF34
заводской номер изделия	
<ul style="list-style-type: none"> <li>_1 предлагаемых принадлежностей</li> <li>_2 предлагаемых принадлежностей</li> </ul>	<a href="#">3RA2921-1BA00</a> <a href="#">3RF3900-0QA88</a>
наименование изделия	
<ul style="list-style-type: none"> <li>_1 предлагаемых принадлежностей</li> <li>_2 предлагаемых принадлежностей</li> </ul>	соединительный блок соединительный адаптер
<b>Общие технические данные</b>	
функция изделия	Мгновенно срабатывающий
мощность потерь [Вт] при расчетном значении тока	
<ul style="list-style-type: none"> <li>при переменном токе в теплом рабочем состоянии</li> <li>при переменном токе в теплом рабочем состоянии на каждый полюс</li> <li>без тока нагрузки типичный</li> </ul>	22 W 7,33 W 0,4 W
напряжение развязки расчетное значение	600 V
тип напряжения оперативного напряжения питания	Постоянный ток
выдерживаемое импульсное напряжение главной цепи расчетное значение	6 kV
ударопрочность согласно МЭК 60068-2-27	15г / 11 мсек
вибропрочность согласно МЭК 60068-2-6	2г
сертификат соответствия	CE / UL / CSA / CCC / C-Tick (RCM)
справочный идентификатор согласно DIN EN 61346-2	Q
справочный идентификатор согласно МЭК 81346-2:2009	Q
Директива RoHS (дата)	05/28/2009
<b>Цепь главного тока</b>	
число полюсов для главной цепи	3
число замыкающих контактов для главных контактов	2
число размыкающих контактов для главных контактов	0
рабочее напряжение при переменном токе	
<ul style="list-style-type: none"> <li>при 50 Гц расчетное значение</li> <li>при 60 Гц расчетное значение</li> </ul>	48 ... 480 V 48 ... 480 V
рабочая частота расчетное значение	50 ... 60 Hz
относительный симметричный допуск рабочей частоты	10 %
рабочий диапазон относительно рабочего напряжения при переменном токе	
<ul style="list-style-type: none"> <li>при 50 Гц</li> <li>при 60 Гц</li> </ul>	40 ... 506 V 40 ... 506 V
рабочий ток	

<ul style="list-style-type: none"> <li>• при AC-3 при 400 В расчетное значение</li> <li>• при AC-53a при 400 В при окружающей температуре 40 °C расчетное значение</li> </ul>	12,5 A 12,5 A
<b>рабочий ток мин.</b>	500 mA
<b>рабочая мощность</b>	
<ul style="list-style-type: none"> <li>• при AC-3 при 400 В расчетное значение</li> </ul>	5,5 kW
<b>крутизна нарастания напряжения на тиристоре для главных контактов макс. допустимо</b>	1 000 V/ $\mu$ s
<b>запирающее напряжение на тиристоре для главных контактов макс. допустимо</b>	1 200 V
<b>обратный ток тиристора</b>	10 mA
<b>ухудшение температуры</b>	40 °C
<b>выдерживаемый импульсный ток расчетное значение значение I<sub>2t</sub> макс.</b>	1 200 A 7 200 A <sup>2</sup> ·s
<b>Цепь тока управления/ управление</b>	
<b>тип напряжения оперативного напряжения питания</b>	Постоянный ток
<b>оперативное напряжение питания 1</b>	
<ul style="list-style-type: none"> <li>• при постоянном токе расчетное значение</li> </ul>	24 V
<b>оперативное напряжение питания</b>	
<ul style="list-style-type: none"> <li>• при постоянном токе начальное значение сигнала &lt;1&gt; распознавание</li> <li>• при постоянном токе конечное значение сигнала &lt;0&gt;-распознавание</li> </ul>	15 V 5 V
<b>симметричный допуск на частоту сети</b>	5 Hz
<b>коэффициент рабочего диапазона, напряжение оперативного питания, расчетное значение при постоянном токе</b>	
<ul style="list-style-type: none"> <li>• исходное значение</li> <li>• конечное значение</li> </ul>	0,63 1,25
<b>оперативный ток при мин. оперативном напряжении питания</b>	
<ul style="list-style-type: none"> <li>• при постоянном токе</li> </ul>	2 mA
оперативный ток при постоянном токе расчетное значение	15 mA
<b>время задержки включения</b>	1 ms
<b>время задержки отключения</b>	1 ms; дополн. макс. полуволна
<b>Вспомогательный контур</b>	
<b>число размыкающих контактов для вспомогательных контактов</b>	0
<b>число замыкающих контактов для вспомогательных контактов</b>	0
число переключающих контактов для вспомогательных контактов	0
<b>Монтаж/ крепление/ размеры</b>	
<b>монтажное положение</b>	вертикальной
<b>вид креплений</b>	винтовое и защёлкивающееся крепление на стандартной монтажной шине 35 мм
<ul style="list-style-type: none"> <li>• последовательный монтаж</li> </ul>	Да
<b>исполнение резьбы винта для крепления оборудования</b>	M4
<b>высота</b>	95 mm
<b>ширина</b>	90 mm
<b>глубина</b>	100,8 mm
необходимое расстояние при последовательном монтаже	
<ul style="list-style-type: none"> <li>• вверх</li> <li>• вниз</li> </ul>	70 mm 50 mm
<b>Подсоединения/ клеммы</b>	
<b>компонент изделия съёмная клемма для цепи вспомогательного и оперативного тока</b>	Да
<b>исполнение электрического соединения</b>	
<ul style="list-style-type: none"> <li>• для главной цепи</li> <li>• для цепи вспомогательного и оперативного тока</li> </ul>	винтовой зажим винтовой зажим
<b>вид подключаемых сечений проводов</b>	
<ul style="list-style-type: none"> <li>• для главных контактов</li> </ul>	
— однопроводной	2x (1,5 ... 2,5 мм <sup>2</sup> ), 2x (2,5 ... 6 мм <sup>2</sup> )
— тонкожильный с заделкой концов кабеля	2x (1 ... 2,5 мм <sup>2</sup> ), 2x (2,5 ... 6 мм <sup>2</sup> ), 1x 10 мм <sup>2</sup>

<ul style="list-style-type: none"> <li>• для проводов американского калибра (AWG) для главных контактов</li> </ul>	2x (14 ... 10)
<b>поперечное сечение подключаемого провода для главных контактов</b> <ul style="list-style-type: none"> <li>• однопроводной или многопроводной</li> <li>• тонкожильный с заделкой концов кабеля</li> </ul>	1,5 ... 6 mm <sup>2</sup> 1 ... 10 mm <sup>2</sup>
<b>вид подключаемых сечений проводов</b> <ul style="list-style-type: none"> <li>• для вспомогательных и управляющих контактов <ul style="list-style-type: none"> <li>— однопроводной</li> <li>— тонкожильный с заделкой концов кабеля</li> <li>— тонкожильный без заделки концов кабеля</li> </ul> </li> <li>• для проводов американского калибра (AWG) для вспомогательных и управляющих контактов</li> </ul>	1x (0,5 ... 2,5 mm <sup>2</sup> ), 2x (0,5 ... 1,0 mm <sup>2</sup> ) 1x (0,5 ... 2,5 mm <sup>2</sup> ), 2x (0,5 ... 1,0 mm <sup>2</sup> ) 1x (0,5 ... 2,5 mm <sup>2</sup> ), 2x (0,5 ... 1,0 mm <sup>2</sup> ) 1x (AWG 20 ... 12)
номер американского калибра проводов (AWG) как кодируемое поперечное сечение подключаемого провода для главных контактов	14 ... 10
<b>начальный пусковой крутящий момент</b> <ul style="list-style-type: none"> <li>• для главных контактов при винтовом зажиме</li> <li>• для вспомогательных и управляющих контактов при винтовом зажиме</li> </ul>	2 ... 2,5 N·m 0,5 ... 0,6 N·m
<b>начальный пусковой крутящий момент (фунтов/дюйм)</b> <ul style="list-style-type: none"> <li>• для главных контактов при винтовом зажиме</li> <li>• для вспомогательных и управляющих контактов при винтовом зажиме</li> </ul>	18 ... 22 lbf·in 7,5 ... 5,3 lbf·in
<b>исполнение резьбы соединительного болта</b> <ul style="list-style-type: none"> <li>• для главных контактов</li> <li>• вспомогательных и управляющих контактов</li> </ul>	M4 M3
<b>длина зачистки изоляции провода</b> <ul style="list-style-type: none"> <li>• для главных контактов</li> <li>• для вспомогательных и управляющих контактов</li> </ul>	7 mm 7 mm
<b>Номинальная нагрузка UL/CSA</b>	
<b>ток полной нагрузки (FLA) для 3-фазного электродвигателя</b> <ul style="list-style-type: none"> <li>• при 480 В расчетное значение</li> </ul>	7,6 A
отдаваемая механическая мощность [л. с.] для 3-фазного электродвигателя <ul style="list-style-type: none"> <li>• при 200/208 В расчетное значение</li> <li>• при 220/230 В расчетное значение</li> <li>• при 460/480 В расчетное значение</li> </ul>	2 hp 2 hp 5 hp
<b>Безопасность</b>	
доля опасных отказов при высокой приоритетности запроса согласно SN 31920	50 %
<b>средняя наработка на отказ (MTTF) при высокой приоритетности запроса</b>	76 a
значение T1 для интервала между контрольными испытаниями или сроком службы согласно МЭК 61508	20 a
<b>степень защиты IP с лицевой стороны согласно МЭК 60529</b>	IP20
<b>защита от прикосновения с лицевой стороны согласно МЭК 60529</b>	с защитой от вертикального прикосновения пальцем спереди
<b>Условия окружающей среды</b>	
высота над уровнем моря при высоте над уровнем моря макс.	1 000 m
<b>окружающая температура</b> <ul style="list-style-type: none"> <li>• при эксплуатации</li> <li>• при хранении</li> </ul>	-25 ... +60 °C -55 ... +80 °C
<b>Электромагнитная совместимость</b>	
<b>наведение кондуктивных помех</b> <ul style="list-style-type: none"> <li>• вследствие импульса согласно МЭК 61000-4-4</li> <li>• вследствие перенапряжения при замыкании на землю согласно МЭК 61000-4-5</li> <li>• вследствие линейного перенапряжения согласно МЭК 61000-4-5</li> <li>• вследствие высокочастотного облучения согласно МЭК 61000-4-6</li> </ul>	2 кВ / 5 кГц критерий эффективности 2 2 кВ критерий эффективности 2 1 кВ критерий эффективности 2 140 dBuV в диапазоне частот от 0,15 ... 80 МГц, критерий эффективности 1
<b>электростатический разряд согласно МЭК 61000-4-2</b>	4 кВ разряда контакта / 8 кВ грозового разряда, критерий эффективности 2

излучение высокочастотных кондуктивных помех согласно CISPR11	класс А для промышленного сектора
излучение высокочастотных полевых помех согласно CISPR11	класс А для промышленного сектора

#### электронная защита от короткого замыкания, Исполнение вставки предохранителя

заводской номер изделия <ul style="list-style-type: none"> <li>• предохранителя gR для защиты полупроводников в исполнении NH используемый <a href="#">3NE1818-0</a></li> <li>• предохранителя gR для защиты полупроводников при цилиндрической конструкции используемый <a href="#">5SE1363</a></li> <li>• предохранителя aR для защиты полупроводников в исполнении NH используемый <a href="#">3NE8021-1</a></li> <li>• предохранителя aR для защиты полупроводников при цилиндрической конструкции 10 x 38 мм используемый <a href="#">3NC1032</a></li> <li>• предохранителя aR для защиты полупроводников при цилиндрической конструкции 14 x 51 мм используемый <a href="#">3NC1450</a></li> <li>• предохранителя aR для защиты полупроводников при цилиндрической конструкции 22 x 58 мм используемый <a href="#">3NC2280</a></li> </ul>	
заводской номер изделия предохранителя gG <ul style="list-style-type: none"> <li>• в исполнении NH используемый <a href="#">3NA3810-6</a></li> <li>• при цилиндрической конструкции 10 x 38 мм используемый <a href="#">3NW6010-1</a></li> <li>• при цилиндрической конструкции 22 x 58 мм используемый <a href="#">3NW6210-1</a></li> </ul>	

#### Сертификаты/ допуски к эксплуатации

General Product Approval	EMC
--------------------------	-----



[Confirmation](#)



Declaration of Conformity	Test Certificates	other
---------------------------	-------------------	-------



[Type Test Certificates/Test Report](#)

[Confirmation](#)

#### Дополнительная информация

Siemens has decided to exit the Russian market (see here).  
<https://press.siemens.com/global/en/pressrelease/siemens-wind-down-russian-business>

Siemens is working on the renewal of the current EAC certificates.

Please contact your local Siemens office on the status of validity of the EAC certification if you intend to import or offer to supply these products to an EAC relevant market (other than the sanctioned EAEU member states Russia or Belarus).

Информация об упаковке

[Информация об упаковке](#)

Information- and Downloadcenter (каталоги, брошюры,...)

<https://www.siemens.com/ic10>

Industry Mall (Каталог и система обработки заказов)

<https://mall.industry.siemens.com/mall/ru/ru/Catalog/product?mlfb=3RF3412-1BB04>

Онлайн-генератор Cax

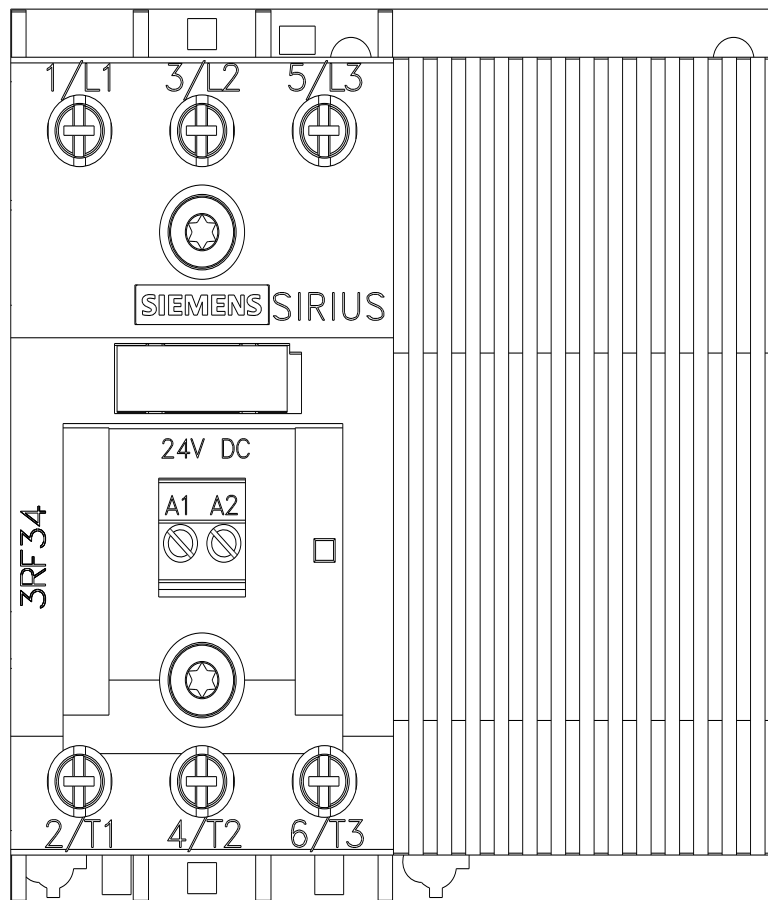
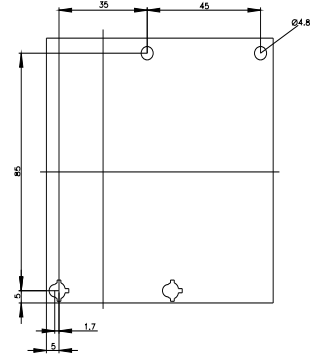
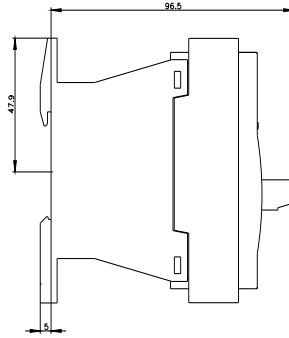
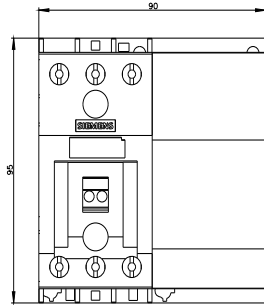
<http://support.automation.siemens.com/WW/CAXorder/default.aspx?lang=en&mlfb=3RF3412-1BB04>

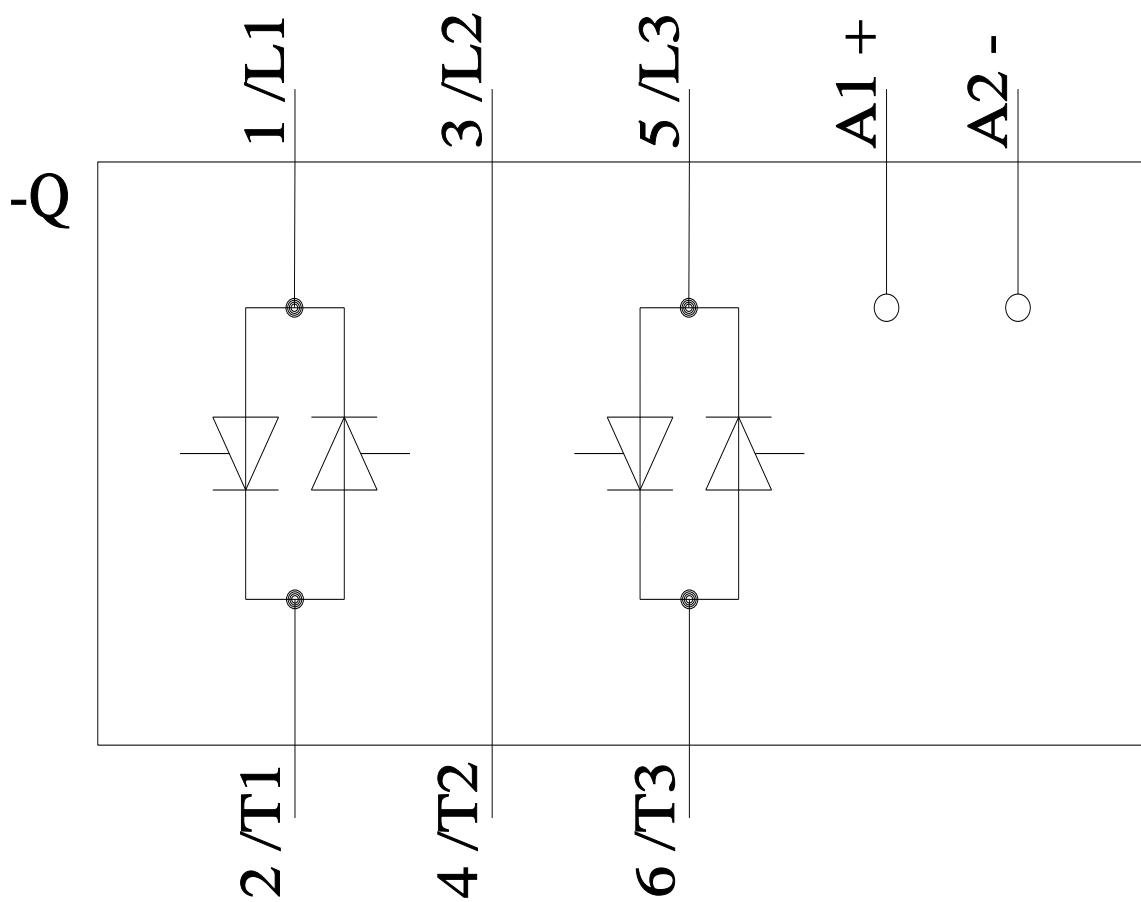
Service&Support (руководства, инструкции по эксплуатации, сертификаты, указания, FAQ,...)

<https://support.industry.siemens.com/cs/ww/en/ps/3RF3412-1BB04>

Банк изображений (фотографии продуктов, двухмерные размерные чертежи, трехмерные модели, схемы приборов, макросы EPLAN, ...)

[http://www.automation.siemens.com/bilddb/cax\\_de.aspx?mlfb=3RF3412-1BB04&lang=en](http://www.automation.siemens.com/bilddb/cax_de.aspx?mlfb=3RF3412-1BB04&lang=en)





последнее изменение:

23.08.2023 