



Шарнирный выключатель Корпус из пласт. с шарниром из нержавеющей стали 2 НЗ/1 НО, для профилей 40 мм Поставка с дополнительным шарниром и крепежным материалом угол переключения 4°

торговая марка изделия	SIRIUS
наименование изделия	позиционный выключатель безопасности
наименование типа изделия	<a href="#">3SE228</a>
пригодность к использованию защитный выключатель	Да
<b>Общие технические данные</b>	
функция изделия принудительное открытие	Да
напряжение развязки расчетное значение	250 V
выдерживаемое импульсное напряжение расчетное значение	4 kV
степень защиты IP	IP65
ударопрочность	30g / 18 ms
вибропрочность	10 ... 200 Hz: 20g
механический срок службы (коммутационных циклов) типичный	1 000 000
тепловой ток	2,5 A
справочный идентификатор согласно МЭК 81346-2:2009	B
принцип действия	механический
Директива RoHS (дата)	07/01/2006
длина датчика	92 mm
ширина датчика	111,5 mm
<b>Условия окружающей среды</b>	
окружающая температура	
• при эксплуатации	-25 ... +65 °C
категория взрывозащиты для пыли	нет
исполнение коммутационного контакта	механический
число размыкающих контактов для вспомогательных контактов	2
число замыкающих контактов для вспомогательных контактов	1
рабочий ток при AC-15	
• при 125 В расчетное значение	4,2 A
• при 230 В расчетное значение	2 A
рабочий ток при DC-13	
• при 24 В расчетное значение	1 A
<b>Корпус</b>	
конструкция корпуса	специальное исполнение
материал корпуса	термопластик, армированный стекловолокном
покрытие корпуса	нет
исполнение корпуса согласно норме	Нет
<b>Головка привода</b>	
конструкция исполнительного механизма	поворотный привод

исполнение функции коммутации	принудительный размыкатель	
принцип коммутации	элементы плавного выключателя	
число коммутационных контактов противоаварийный	2	
исполнение кабельного ввода	2x (M20 x 1,5)	
<b>Монтаж/ крепление/ размеры</b>		
вид креплений	винтовое крепление	
<b>Подсоединения/ клеммы</b>		
исполнение электрического соединения	винтовой зажим	
вид подключаемых сечений проводов		
• тонкожильный с заделкой концов кабеля	1x (0,5 ... 1 mm <sup>2</sup> )	
исполнение интерфейса для противоаварийной связи	нет	
<b>Связь/ протокол</b>		
исполнение интерфейса	нет	
<b>Сертификаты/ допуски к эксплуатации</b>		
General Product Approval	Declaration of Conformity	Test Certificates

[Confirmation](#)



[Miscellaneous](#)

Marine / Shipping

other



[Confirmation](#)

#### Дополнительная информация

Siemens has decided to exit the Russian market (see here).

<https://press.siemens.com/global/en/pressrelease/siemens-wind-down-russian-business>

Siemens is working on the renewal of the current EAC certificates.

Please contact your local Siemens office on the status of validity of the EAC certification if you intend to import or offer to supply these products to an EAC relevant market (other than the sanctioned EAEU member states Russia or Belarus).

Информация об упаковке

[Информация об упаковке](#)

Information- and Downloadcenter (каталоги, брошюры,...)

<https://www.siemens.com/ic10>

Industry Mall (Каталог и система обработки заказов)

<https://mall.industry.siemens.com/mall/ru/ru/Catalog/product?mfb=3SE2283-0GA44>

Онлайн-генератор Cax

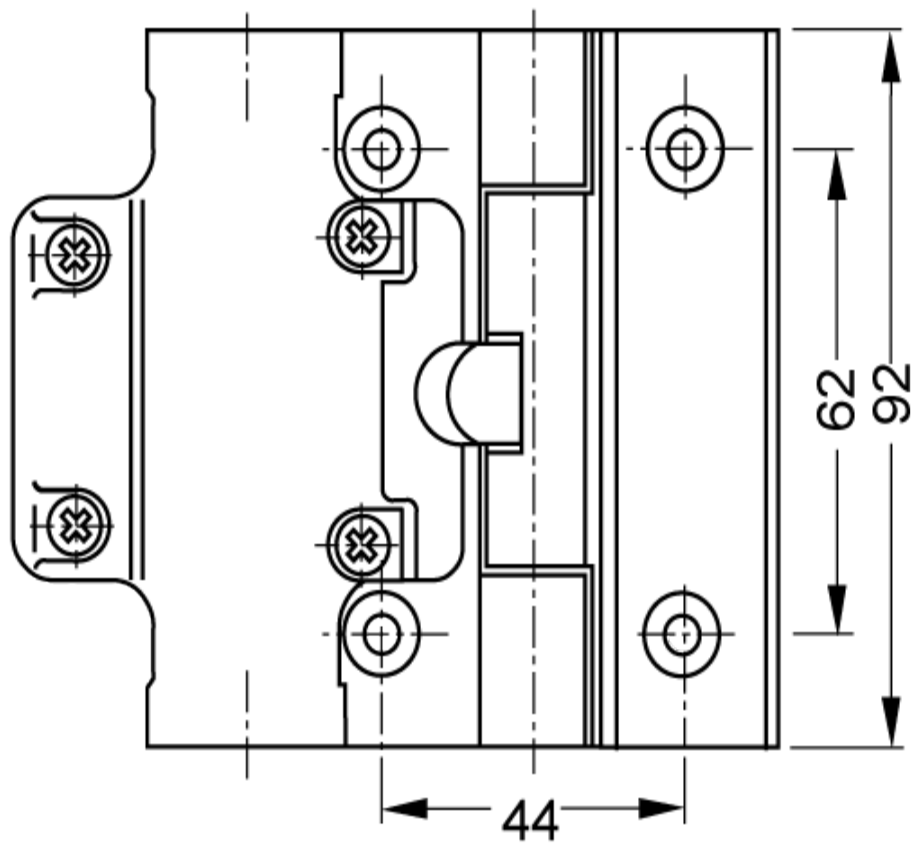
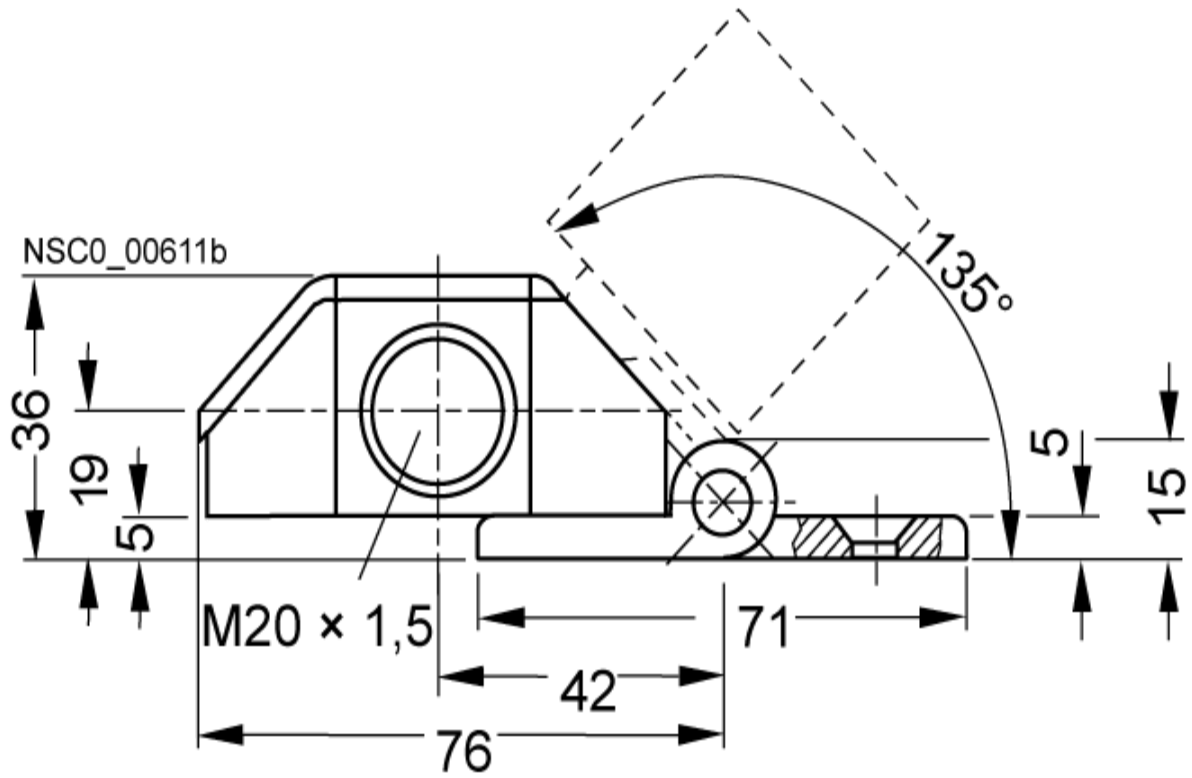
<http://support.automation.siemens.com/WW/CAXorder/default.aspx?lang=en&mfb=3SE2283-0GA44>

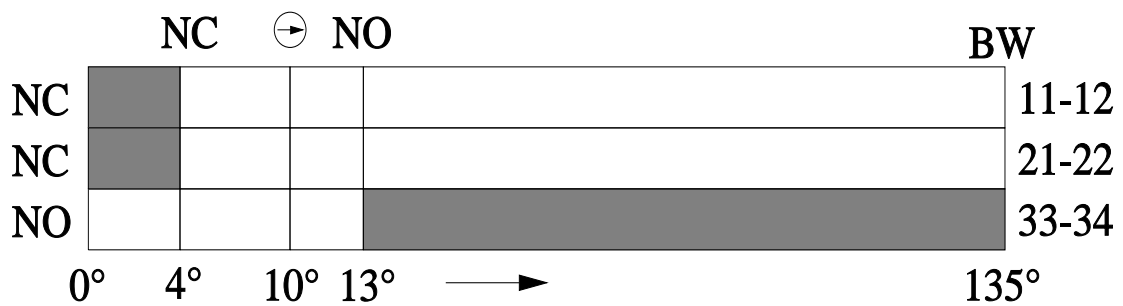
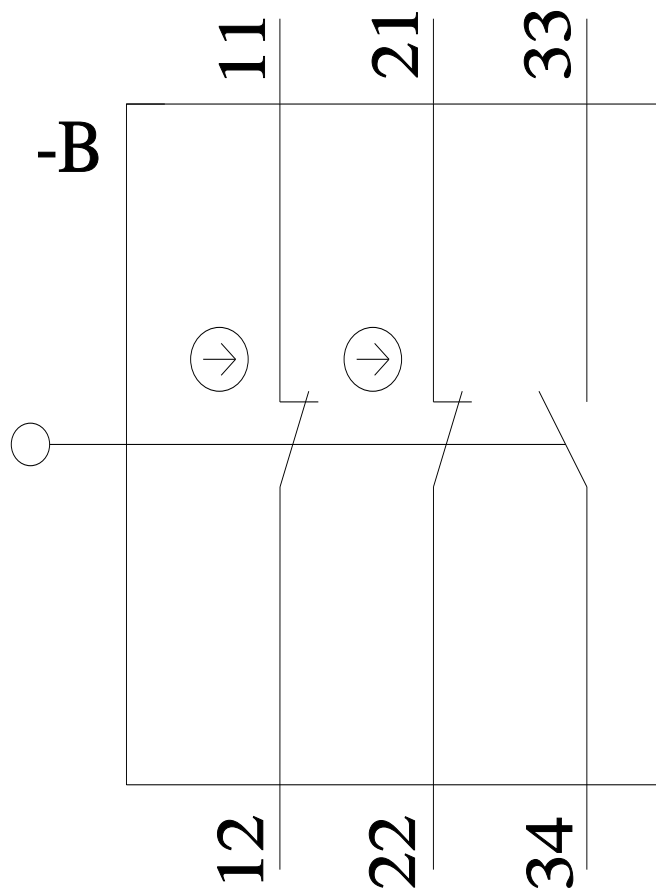
Service&Support (руководства, инструкции по эксплуатации, сертификаты, указания, FAQ,...)

<https://support.industry.siemens.com/cs/ww/en/ps/3SE2283-0GA44>

Банк изображений (фотографии продуктов, двухмерные размерные чертежи, трехмерные модели, схемы приборов, макросы EPLAN, ...)

[http://www.automation.siemens.com/bilddb/cax\\_de.aspx?mfb=3SE2283-0GA44&lang=en](http://www.automation.siemens.com/bilddb/cax_de.aspx?mfb=3SE2283-0GA44&lang=en)





NC Öffnerkontakt / NC contact

NO Schließerkontakt / NO contact

→ Betätigungsrichtung / Travel

BW Betätigungsweg / Actuator travel

⊕ Zwangsöffnung nach / positive opening operation according to EN 60967-5-1

■ Schaltglied geschlossen / Contact element closed

□ Schaltglied geöffnet / Contact element open