



SIRIUS Компактный пускатель Реверсивный пускатель для IO-Link 690 В 24 В DC 0,32–1,25 А IP20 Подключение основной цепи тока: втычное, без клемм Подключение цепи управления: винтовой зажим

торговая марка изделия	SIRIUS
наименование изделия	Компактный пускатель для IO-Link
исполнение изделия	поворотное пусковое устройство
наименование типа изделия	3RA65
<b>Общие технические данные</b>	
функция изделия интерфейс оперативного тока для параллельного соединения	Нет
дополнение изделия вспомогательный выключатель	Да
<b>мощность потерь [Вт] при расчетном значении тока</b>	
• при переменном токе в теплом рабочем состоянии	0,1 W
• при переменном токе в теплом рабочем состоянии на каждый полюс	0,03 W
• без тока нагрузки типичный	2,9 W
<b>напряжение развязки расчетное значение</b>	690 V
<b>степень загрязнения</b>	3
<b>выдерживаемое импульсное напряжение расчетное значение</b>	6 000 V
<b>степень защиты NEMA</b>	прочие
<b>ударопрочность</b>	a=60 м/сек <sup>2</sup> (6г) с 10 мсек на каждые 3 удара во всех осях
<b>вибропрочность</b>	f= 4 ... 5,8 Гц, d= 15 мм; f= 5,8 ... 500 Гц, a= 20 м/с <sup>2</sup> ; 10 циклов
<b>механический срок службы (коммутационных циклов)</b>	
• главных контактов типичный	10 000 000
• вспомогательных контактов типичный	10 000 000
• сигнальных контактов типичный	10 000 000
<b>коммутационная износостойкость вспомогательных контактов</b>	
• при DC-13 при 6 А при 24 В типичный	30 000
• при AC-15 при 6 А при 230 В типичный	200 000
<b>тип классификации</b>	устойчивый режим работы согласно IEC 60947-6-2
<b>справочный идентификатор согласно МЭК 81346-2:2009</b>	Q
<b>Директива RoHS (дата)</b>	05/01/2012
<b>Условия окружающей среды</b>	
высота над уровнем моря при высоте над уровнем моря макс.	2 000 m
<b>окружающая температура</b>	
• при эксплуатации	-20 ... +60 °C
• при хранении	-55 ... +80 °C
• при транспортировке	-55 ... +80 °C
относительная атмосферная влажность при эксплуатации	10 ... 90 %
<b>Цепь главного тока</b>	
<b>число полюсов для главной цепи</b>	3
<b>регулируемый порог срабатывания по току</b>	0,32 ... 1,25 А

<b>токозависимого расцепителя перегрузки</b>	
<b>формула предельной включающей способности</b>	38,4 x I <sub>e</sub>
<b>формула предельной отключающей способности</b>	32 x I <sub>e</sub>
<b>отдаваемая механическая мощность для 4-полюсного трехфазного двигателя</b>	
• при 400 В расчетное значение	0,37 kW
• при 500 В расчетное значение	0,55 kW
• при 690 В расчетное значение	0,75 kW
<b>рабочее напряжение при AC-3 расчетное значение макс.</b>	690 V
<b>рабочий ток</b>	
• при переменном токе при 400 В расчетное значение	1,25 A
• при AC-3 при 400 В расчетное значение	1,25 A
• при AC-43	
— при 400 В расчетное значение	1,1 A
— при 500 В расчетное значение	1,2 A
— при 690 В расчетное значение	1,1 A
<b>рабочая мощность</b>	
• при AC-3 при 400 В расчетное значение	0,37 kW
• при AC-43	
— при 400 В расчетное значение	370 W
— при 500 В расчетное значение	550 W
— при 690 В расчетное значение	750 W
<b>частота включений на холостом ходу</b>	3 600 1/h
<b>частота коммутации</b>	
• при AC-41 согласно МЭК 60947-6-2 макс.	750 1/h
• при AC-43 согласно МЭК 60947-6-2 макс.	250 1/h
<b>Цепь тока управления/ управление</b>	
<b>тип напряжения</b>	пост. ток
<b>оперативное напряжение питания 1</b>	
• при постоянном токе расчетное значение	24 V
• при постоянном токе	24 ... 24 V
<b>мощность удержания</b>	
• при постоянном токе макс.	2,9 W
<b>Вспомогательный контур</b>	
<b>число размыкающих контактов для вспомогательных контактов</b>	0
<b>число замыкающих контактов для вспомогательных контактов</b>	0
число замыкающих контактов расцепителя тока короткого замыкания мгновенного действия для сигнального контакта	0
число переключающих контактов токозависимого расцепителя перегрузки для сигнального контакта	0
<b>рабочий ток вспомогательных контактов при AC-12 макс.</b>	10 A
рабочий ток вспомогательных контактов при DC-13 при 250 В	0,27 A
<b>Функция защиты/ контроля</b>	
<b>класс срабатывания</b>	CLASS 10 и 20 регулируется
<b>ном. рабочая отключающая способность при коротком замыкании (I<sub>cs</sub>)</b>	
• при 400 В	53 kA
• при 500 В расчетное значение	3 kA
• при 690 В расчетное значение	3 kA
<b>Номинальная нагрузка UL/CSA</b>	
<b>ток полной нагрузки (FLA) для 3-фазного электродвигателя</b>	
• при 480 В расчетное значение	1,25 A
• при 600 В расчетное значение	1,25 A
<b>отдаваемая механическая мощность \[л. с.] для 3-фазного электродвигателя</b>	
• при 460/480 В расчетное значение	0,5 hp
• при 575/600 В расчетное значение	0,5 hp
<b>защита от коротких замыканий</b>	

<b>функция изделия защита от коротких замыканий</b>	Да
<b>исполнение защиты от коротких замыканий</b>	электромагнитный
<b>исполнение плавкой вставки предохранителя</b> • для защиты вспомогательного выключателя от короткого замыкания требуется	предохранитель gL/gG: 10 A
<b>Монтаж/ крепление/ размеры</b>	
<b>монтажное положение</b> • рекомендуемый	любой вертикальный, на горизонтальной монтажной шине
<b>вид креплений</b>	Винтовое и защёлкивающееся крепление
<b>высота</b>	170 mm
<b>ширина</b>	90 mm
<b>глубина</b>	165 mm
<b>Подсоединения/ клеммы</b>	
<b>компонент изделия съёмная клемма для главной цепи</b>	Да
<b>компонент изделия съёмная клемма для цепи вспомогательного и оперативного тока</b>	Да
<b>исполнение электрического соединения</b> • для главной цепи • для цепи вспомогательного и оперативного тока	вставной, без клемм винтовой зажим
<b>вид подключаемых сечений проводов для главных контактов</b> • однопроводной • тонкожильный с заделкой концов кабеля	2x (1,5 ... 6 мм <sup>2</sup> ), 1x 10 мм <sup>2</sup> 2x (1,5 ... 6 мм <sup>2</sup> )
<b>вид подключаемых сечений проводов</b> • для вспомогательных контактов — однопроводной — тонкожильный с заделкой концов кабеля • для проводов американского калибра (AWG) для вспомогательных контактов	0,5 ... 4 мм <sup>2</sup> , 2x (0,5 ... 2,5 мм <sup>2</sup> ) 0,5 ... 2,5 мм <sup>2</sup> , 2x (0,5 ... 1,5 мм <sup>2</sup> ) 2x (20 ... 14)
<b>Безопасность</b>	
значение B10 при высокой приоритетности запроса согласно SN 31920	1 500 000
<b>доля опасных отказов</b> • при высокой приоритетности запроса согласно SN 31920	50 %
<b>степень защиты IP с лицевой стороны согласно МЭК 60529</b>	IP20
<b>защита от прикосновения с лицевой стороны согласно МЭК 60529</b>	с защитой от прикосновения пальцем
<b>Связь/ протокол</b>	
<b>функция изделия связь по шине</b>	Да
<b>протокол поддерживается</b> • протокол интерфейса AS • протокол IO-Link	Нет Да
функция изделия интерфейс оперативного тока с IO-Link	Да
<b>скорость передачи IO-Link</b>	COM2 (38,4 kBaud)
<b>время сквозного цикла между ведущим устройством и устройством IO-Link мин.</b>	2,5 ms
<b>тип источника питания по шлюзу IO-Link Master</b>	Нет
<b>объём данных</b> • адресной области входов при циклической передаче всего • адресной области выходов при циклической передаче всего	2 byte 2 byte
<b>Электромагнитная совместимость</b>	
<b>наведение кондуктивных помех</b> • вследствие импульса согласно МЭК 61000-4-4 • вследствие перенапряжения при замыкании на землю согласно МЭК 61000-4-5 • вследствие линейного перенапряжения согласно МЭК 61000-4-5 • вследствие высокочастотного облучения согласно МЭК 61000-4-6	силовые цепи 4 кВ, цепи вспомогательного тока 2 кВ, IO-связь 2 кВ, концевые выключатели 2 кВ, кабель 2 кВ для ручного органа управления силовые цепи 4 кВ, вспомогательное напряжение 0,5 кВ с предварительно включенной защитой от избыточного напряжения силовые цепи 2 кВ, вспомогательное напряжение 0,5 кВ с предварительно включенной защитой от избыточного напряжения 0,15-80 МГц при 10 В
<b>наведение полевых помех согласно МЭК 61000-4-3</b>	80 ... 3000 МГц при 10 В/м

электростатический разряд согласно МЭК 61000-4-2	8 кВ	
излучение высокочастотных кондуктивных помех согласно CISPR11	150 кГц ... 30 МГц Класс А	
излучение высокочастотных полевых помех согласно CISPR11	30 ... 1000 МГц Класс А	
<b>Напряжение питания</b>		
напряжение питания требуется вспомогательное напряжение	Да	
<b>Индикация</b>		
число светодиодов	5	
исполнение индикатора как индикация состояния устройства IO-Link	двойной светодиод зеленый/красный	
<b>Сертификаты/ допуски к эксплуатации</b>		
General Product Approval	EMC	Functional Safety/Safety of Machinery



[Confirmation](#)



Declaration of Conformity	Test Certificates	Marine / Shipping
		<a href="#">Type Test Certificates/Test Report</a>

Marine / Shipping	other	Dangerous Good
	<a href="#">Confirmation</a>	<a href="#">Transport Information</a>

### Дополнительная информация

Siemens has decided to exit the Russian market (see here).  
<https://press.siemens.com/global/en/pressrelease/siemens-wind-down-russian-business>

Siemens is working on the renewal of the current EAC certificates.  
Please contact your local Siemens office on the status of validity of the EAC certification if you intend to import or offer to supply these products to an EAC relevant market (other than the sanctioned EAEU member states Russia or Belarus).

Информация об упаковке  
[Информация об упаковке](#)

Information- and Downloadcenter (каталоги, брошюры,...)  
<https://www.siemens.com/ic10>

Industry Mall (Каталог и система обработки заказов)  
<https://mall.industry.siemens.com/mall/ru/ru/Catalog/product?mlfb=3RA6500-1BB43>

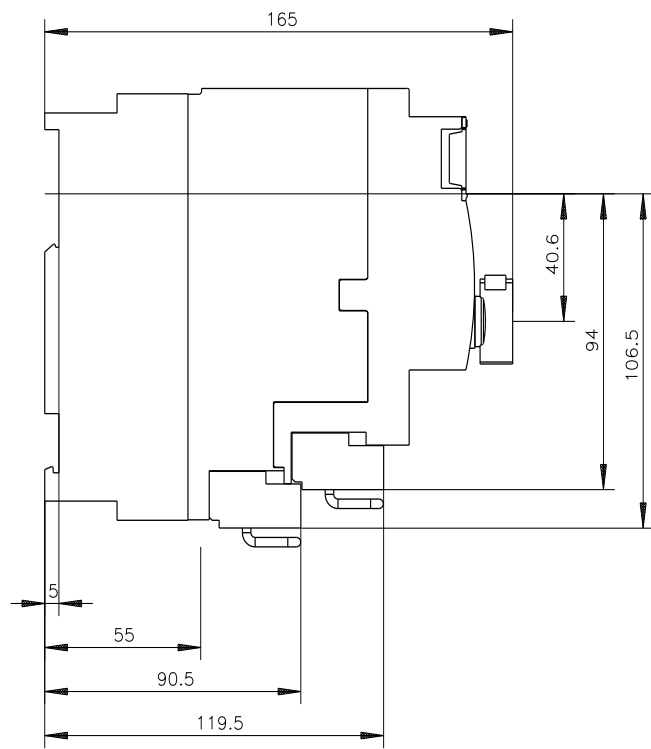
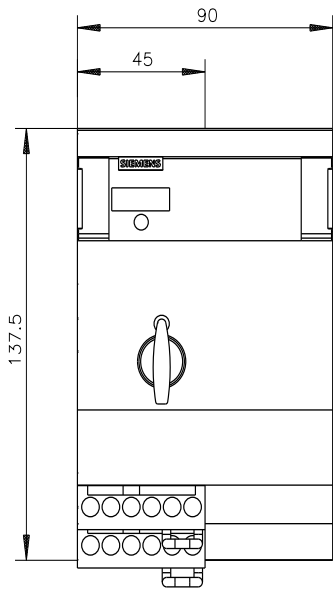
Онлайн-генератор Cax  
<http://support.automation.siemens.com/WWW/CAXorder/default.aspx?lang=en&mlfb=3RA6500-1BB43>

Service&Support (руководства, инструкции по эксплуатации, сертификаты, указания, FAQ,...)  
<https://support.industry.siemens.com/cs/ww/en/ps/3RA6500-1BB43>

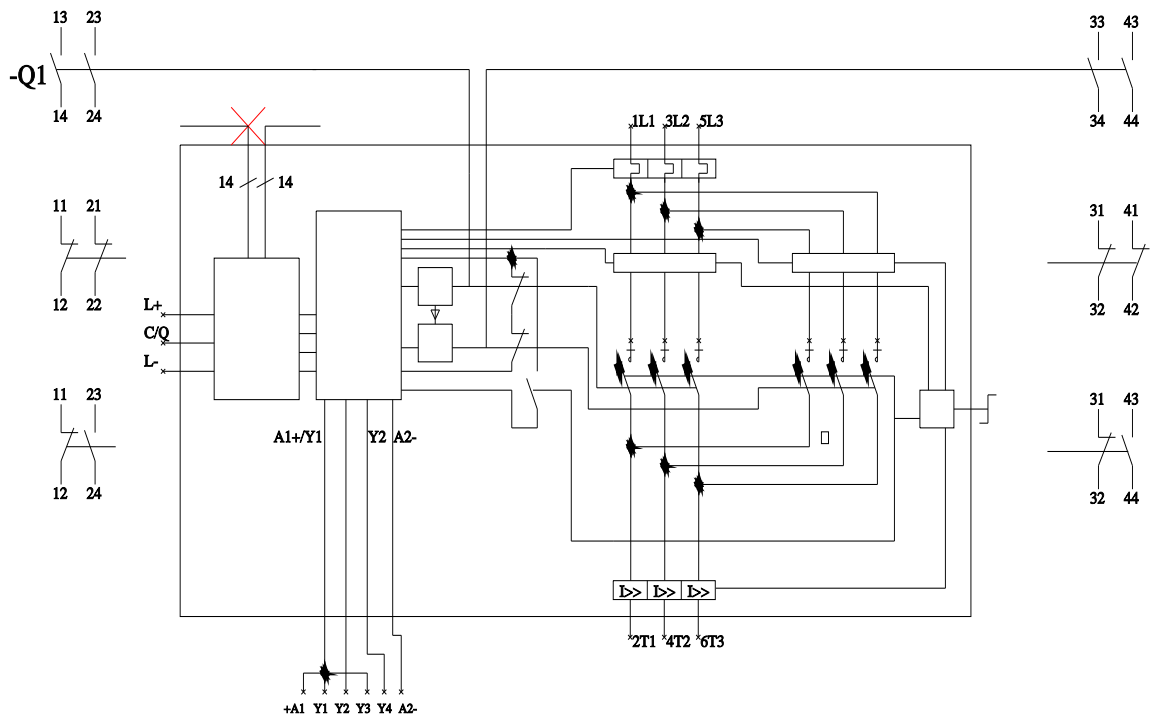
Банк изображений (фотографии продуктов, двухмерные размерные чертежи, трехмерные модели, схемы приборов, макросы EPLAN, ...)  
[http://www.automation.siemens.com/bilddb/cax\\_de.aspx?mlfb=3RA6500-1BB43&lang=en](http://www.automation.siemens.com/bilddb/cax_de.aspx?mlfb=3RA6500-1BB43&lang=en)

Характеристика: зависимая характеристика защиты, I<sup>2</sup>t, ток обрыва  
<https://support.industry.siemens.com/cs/ww/en/ps/3RA6500-1BB43/char>

Другие характеристики (например: срок службы электропроводки, частота включений)  
<http://www.automation.siemens.com/bilddb/index.aspx?view=Search&mlfb=3RA6500-1BB43&objecttype=14&gridview=view1>







последнее изменение:

07.08.2023