



Выходная развязка Оптико-электронное устройство 1 НО, транзистор, 24 В DC Выход макс. 30 В DC, 5 А с выключателем Н-0-А Устойчивость к короткому замыканию Винтовой зажим Установочная ширина 6,2 мм тепловой ток 5 А

торговая марка изделия	SIRIUS
категория изделия	Согласующее реле SIRIUS 3RQ3, узкое конструктивное исполнение
наименование изделия	Согласующее реле с полупроводниковым выходом (не втычное)
исполнение изделия	Выходное соединительное звено
наименование типа изделия	3RQ3
<b>Общие технические данные</b>	
исполнение индикатора светодиод	Да
характеристика изделия защитное покрытие печатной платы	Нет
компонент изделия	
• релейный выход	Нет
• полупроводниковый выход	Да
потребляемая активная мощность	0,3 W
напряжение развязки для категории перенапряжения III согласно МЭК 60664 при степени загрязнения 3 расчетное значение	50 V
выдерживаемое импульсное напряжение расчетное значение	2,5 kV
степень защиты IP	IP20
класс пожаростойкости материала корпуса	UL94 V-0
ударопрочность	
• согласно МЭК 60068-2-27	полуволна синусоиды 15г / 11 мсек
вибропрочность	
• согласно МЭК 60068-2-6	6 ... 150 Гц: 2g
частота коммутации	100 Hz
тепловой ток	5 A
справочный идентификатор согласно МЭК 81346-2:2009	K
Директива RoHS (дата)	03/25/2015
<b>Цепь тока управления/ управление</b>	
оперативное напряжение питания при постоянном токе	
• расчетное значение	11 ... 30 V
коэффициент рабочего диапазона, напряжение оперативного питания, расчетное значение при постоянном токе	
• исходное значение	1
• конечное значение	1
мин. коммутируемое напряжение при включении	11 V
макс. коммутируемое напряжение при отключении	5 V
время задержки включения	
• при постоянном токе макс.	0,2 ms
время задержки отключения	0,3 ms
компонент изделия втычной цоколь	Нет

Вспомогательный контур	
тип коммутационного контакта	Замыкающий контакт
число замыкающих контактов для вспомогательных контактов	1
Цель главного тока	
тип напряжения	пост. ток
Входы/ Выходы	
характеристика выхода устойчивый к коротким замыканиям	Да
коммутируемое напряжение полупроводникового выхода при постоянном токе	10 ... 30 V
допустимый ток длительной нагрузки полупроводникового выхода при постоянном токе	5 mA ... 5 A
Электромагнитная совместимость	
излучение электромагнитных помех согласно МЭК 60947-1	условия А (промышленная зона)
устойчивость к электромагнитным помехам согласно МЭК 60947-1	соответствует классу резкости 3
<b>наведение кондуктивных помех</b>	
<ul style="list-style-type: none"> <li>вследствие импульса согласно МЭК 61000-4-4</li> </ul>	2 kV
<ul style="list-style-type: none"> <li>вследствие перенапряжения при замыкании на землю согласно МЭК 61000-4-5</li> </ul>	2 kV
<ul style="list-style-type: none"> <li>вследствие линейного перенапряжения согласно МЭК 61000-4-5</li> </ul>	1 kV
<b>наведение полевых помех согласно МЭК 61000-4-3</b>	10 В/м
<b>электростатический разряд согласно МЭК 61000-4-2</b>	контактный разряд 6 кВ / воздушный разряд 8 кВ
Индикация	
исполнение индикатора как индикация состояния с помощью светодиодов	Зеленый светодиод
Подсоединения/ клеммы	
<b>функция изделия съёмная клемма</b>	Нет
исполнение электрического соединения для цепи вспомогательного и оперативного тока	винтовой зажим
длина кабеля	
<ul style="list-style-type: none"> <li>при постоянном токе макс.</li> </ul>	1 000 m
<b>вид подключаемых сечений проводов</b>	
<ul style="list-style-type: none"> <li>однопроводной</li> </ul>	1x (0,25 ... 2,5 mm <sup>2</sup> )
<ul style="list-style-type: none"> <li>тонкожильный с заделкой концов кабеля</li> </ul>	1x (0,25 ... 1,5 mm <sup>2</sup> )
<ul style="list-style-type: none"> <li>для проводов американского калибра (AWG) однопроводной</li> </ul>	1 x (20 ... 14)
<b>поперечное сечение подключаемого провода</b>	
<ul style="list-style-type: none"> <li>однопроводной</li> </ul>	0,25 ... 2,5 mm <sup>2</sup>
<ul style="list-style-type: none"> <li>тонкожильный с заделкой концов кабеля</li> </ul>	0,25 ... 1,5 mm <sup>2</sup>
<b>номер американского калибра проводов (AWG) как кодируемое поперечное сечение подключаемого провода</b>	
<ul style="list-style-type: none"> <li>однопроводной</li> </ul>	20 ... 14
начальный пусковой крутящий момент при винтовом зажиме	0,5 ... 0,6 N·m
Монтаж/ крепление/ размеры	
<b>монтажное положение</b>	любой
<b>вид креплений</b>	крепление с защелкой
<b>высота</b>	93 mm
<b>ширина</b>	6,2 mm
<b>глубина</b>	75 mm
<b>необходимое расстояние</b>	
<ul style="list-style-type: none"> <li>при последовательном монтаже <ul style="list-style-type: none"> <li>— вперед</li> <li>— назад</li> <li>— вверх</li> <li>— вниз</li> <li>— вбок</li> </ul> </li> <li>до заземленных компонентов <ul style="list-style-type: none"> <li>— вперед</li> <li>— назад</li> <li>— вверх</li> </ul> </li> </ul>	0 mm 0 mm 0 mm 0 mm 0 mm 0 mm 0 mm 0 mm

— вбок	0 mm
— вниз	0 mm
• до компонентов, находящихся под напряжением	
— вперед	0 mm
— назад	0 mm
— вверх	0 mm
— вниз	0 mm
— вбок	0 mm

#### Условия окружающей среды

высота над уровнем моря при высоте над уровнем моря макс.	2 000 m
<b>окружающая температура</b>	
• при эксплуатации	-25 ... +60 °C
• при хранении	-40 ... +85 °C
• при транспортировке	-40 ... +85 °C
относительная атмосферная влажность при эксплуатации	10 ... 95 %

#### Сертификаты/ допуски к эксплуатации

General Product Approval	EMC	Declaration of Conformity
--------------------------	-----	---------------------------



[Confirmation](#)



Declaration of Conformity	Test Certificates	Marine / Shipping	other
---------------------------	-------------------	-------------------	-------



EG-Konf.

[Type Test Certificates/Test Report](#)



[Confirmation](#)

#### Дополнительная информация

Siemens has decided to exit the Russian market (see here).

<https://press.siemens.com/global/en/pressrelease/siemens-wind-down-russian-business>

Siemens is working on the renewal of the current EAC certificates.

Please contact your local Siemens office on the status of validity of the EAC certification if you intend to import or offer to supply these products to an EAC relevant market (other than the sanctioned EAEU member states Russia or Belarus).

**Информация об упаковке**

[Информация об упаковке](#)

Information- and Downloadcenter (каталоги, брошюры,...)

<https://www.siemens.com/ic10>

Industry Mall (Каталог и система обработки заказов)

<https://mall.industry.siemens.com/mall/ru/ru/Catalog/product?mlfb=3RQ3065-1SM30>

Онлайн-генератор Cax

<http://support.automation.siemens.com/WW/CAXorder/default.aspx?lang=en&mlfb=3RQ3065-1SM30>

Service&Support (руководства, инструкции по эксплуатации, сертификаты, указания, FAQ,...)

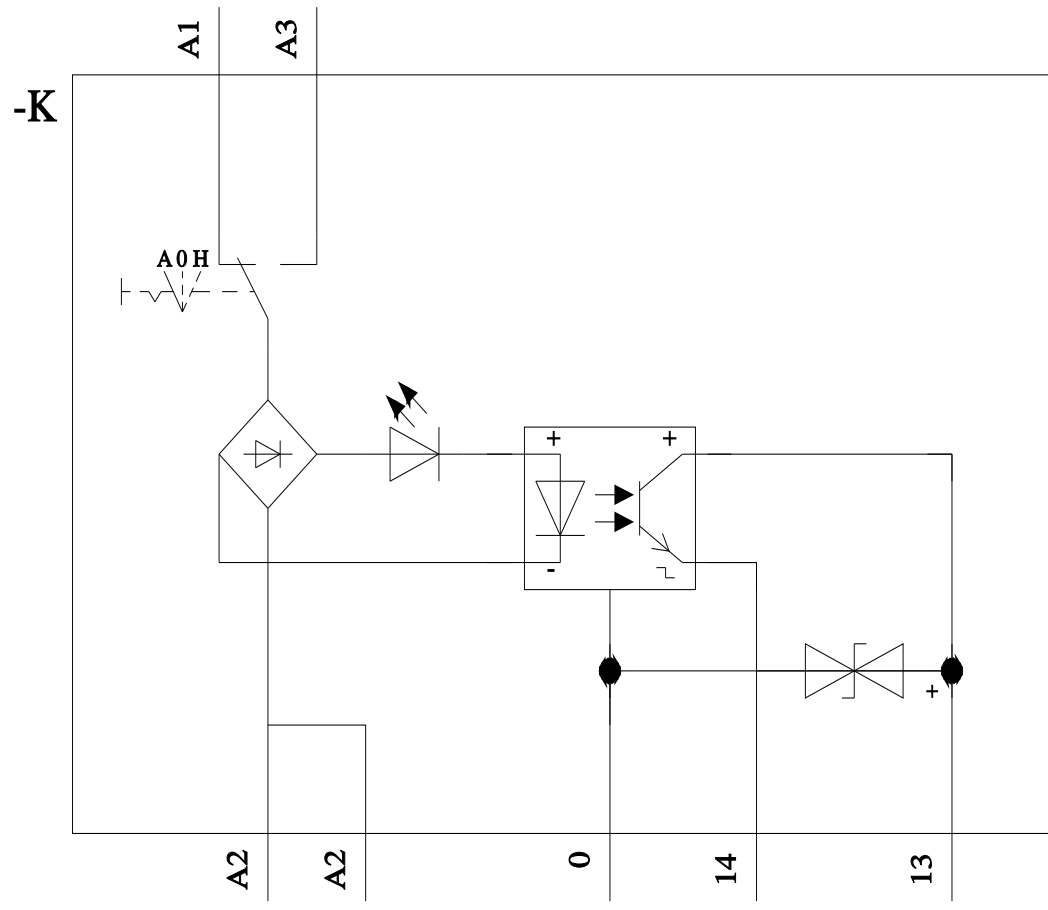
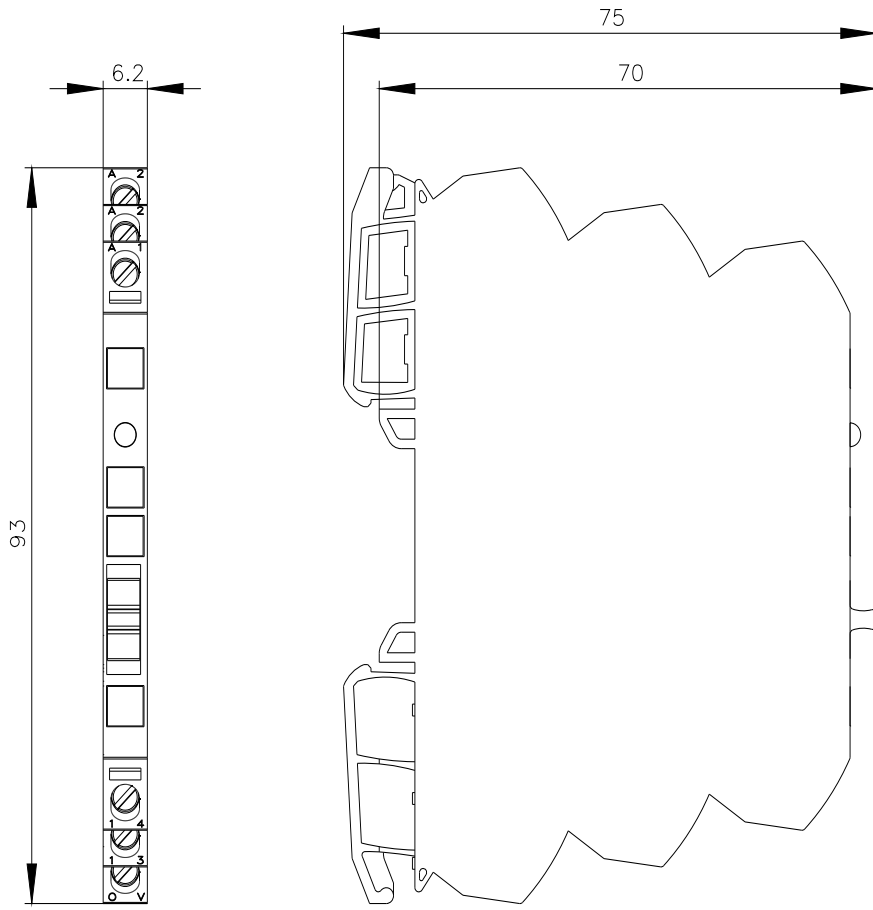
<https://support.industry.siemens.com/cs/ww/en/ps/3RQ3065-1SM30>

Банк изображений (фотографии продуктов, двухмерные размерные чертежи, трехмерные модели, схемы приборов, макросы EPLAN, ...)

[http://www.automation.siemens.com/bilddb/cax\\_de.aspx?mlfb=3RQ3065-1SM30&lang=en](http://www.automation.siemens.com/bilddb/cax_de.aspx?mlfb=3RQ3065-1SM30&lang=en)

Характеристика: Derating

<https://support.industry.siemens.com/cs/ww/en/ps/3RQ3065-1SM30/manual>



последнее изменение:

30.06.2023

