

SENTRON, выключатель-разъединитель 3LD, переключатель, 4-пол., Iu: 160 А, рабочая мощность/ при AC-23А при 400 В: 75 кВт, фронтальное крепление, привод с поворотной рукояткой, цвет: черный, 4-винтовое крепление рукоятки



версия	
торговая марка изделия	SENTRON
наименование изделия	выключатели-разъединители
исполнение изделия	переключатель
исполнение индикатора для индикации коммутационного положения "ручной режим"	1 ON - 0 OFF - 2 ON
тип выключателя	Для крепления на лицевой части
конструкция исполнительного механизма	Ручка
цвет исполнительного механизма	черный
исполнение рукоятки	Привод перекидного рычага, черный
исполнение коммутационного привода электропривод	Нет
Общие технические данные	
число полюсов	4
типоразмер выключателя-разъединителя	5
механический срок службы (коммутационных циклов) типичный	100 000
коммутационная износостойкость	
• при AC-23 А при 690 В	6 000
частота коммутации макс.	50 1/h
степень загрязнения	3
напряжение	
напряжение развязки расчетное значение	690 V
выдерживаемое импульсное напряжение расчетное значение	8 kV
рабочее напряжение	
• при переменном токе расчетное значение	690 V
рабочая частота расчетное значение	
• мин.	50 Hz
• макс.	60 Hz
класс защиты	
степень защиты IP	IP65
степень защиты NEMA	1, 3R, 4X, 12
степень защиты IP с лицевой стороны	IP65
рассеивание	
мощность потерь [Вт] при расчетном значении тока при переменном токе в теплом рабочем состоянии на каждый полюс	36 W
Главная цепь	
рабочий ток	
• при AC-21 при 690 В расчетное значение	160 A
• при AC-21 А при 240 В расчетное значение	160 A

<ul style="list-style-type: none"> <li>• при AC-21 A при 400 В расчетное значение</li> </ul>	160 A
<ul style="list-style-type: none"> <li>• при AC-21 A при 440 В расчетное значение</li> </ul>	160 A
<ul style="list-style-type: none"> <li>• при AC-23 A при 400 В расчетное значение</li> </ul>	132 A
рабочая мощность	
<ul style="list-style-type: none"> <li>• при AC-23 A при 240 В расчетное значение</li> </ul>	75 kW
<ul style="list-style-type: none"> <li>• при AC-23 A при 400 В расчетное значение</li> </ul>	75 kW
<ul style="list-style-type: none"> <li>• при AC-23 A при 440 В расчетное значение</li> </ul>	75 kW
<ul style="list-style-type: none"> <li>• при AC-23 A при 690 В расчетное значение</li> </ul>	45 kW
<ul style="list-style-type: none"> <li>• при AC-3 при 240 В расчетное значение</li> </ul>	35 kW
<ul style="list-style-type: none"> <li>• при AC-3 при 400 В расчетное значение</li> </ul>	50 kW
<ul style="list-style-type: none"> <li>• при AC-3 при 690 В расчетное значение</li> </ul>	37 kW

#### Вспомогательный контур

число переключающих контактов для вспомогательных контактов	0
число размыкающих контактов для вспомогательных контактов	0
число замыкающих контактов для вспомогательных контактов	0
рабочее напряжение вспомогательных контактов при переменном токе макс.	500 V
ток длительной нагрузки вспомогательного контакта расчетное значение	10 A
напряжение развязки вспомогательного выключателя расчетное значение	500 V

#### пригодность

пригодность к использованию	
<ul style="list-style-type: none"> <li>• главный выключатель</li> </ul>	Да
<ul style="list-style-type: none"> <li>• выключатель-разъединитель</li> </ul>	Да
<ul style="list-style-type: none"> <li>• аварийный выключатель</li> </ul>	Нет
<ul style="list-style-type: none"> <li>• защитный выключатель</li> </ul>	Да
<ul style="list-style-type: none"> <li>• ремонтный выключатель</li> </ul>	Да

#### Подробнее

характеристика изделия блокировка в положении ВЫКЛ.	Да
---	----

#### принадлежности

дополнение изделия опциональный	
<ul style="list-style-type: none"> <li>• электропривод</li> </ul>	Нет
<ul style="list-style-type: none"> <li>• расцепитель напряжения</li> </ul>	Нет
число подключаемых размыкающих контактов для вспомогательных контактов навесной макс.	2
число подключаемых замыкающих контактов для вспомогательных контактов навесной макс.	2
число подключаемых переключающих контактов для вспомогательных контактов навесной макс.	0
число навесных замков с дужкой макс.	3
толщина дуги замка навесных замков с дужкой	4 ... 6 mm

#### короткое замыкание


условный ток короткого замыкания при защите предохранителем со стороны сети	
<ul style="list-style-type: none"> <li>• при 690 В с помощью предохранителя gG расчетное значение</li> </ul>	50 kA
ном. ток предохранителя при замкнутом переключателе	
<ul style="list-style-type: none"> <li>• при 240 В при комбинации выключатель + предохранитель gG макс.</li> </ul>	15 kA
<ul style="list-style-type: none"> <li>• при 440 В при комбинации выключатель + предохранитель gG макс.</li> </ul>	15 kA
<ul style="list-style-type: none"> <li>• при 690 В при комбинации выключатель + предохранитель gG макс. допустимо</li> </ul>	15 kA
значение I <sub>2t</sub> при замкнутом переключателе	
<ul style="list-style-type: none"> <li>• при 240 В при комбинации выключатель + предохранитель gG макс.</li> </ul>	185 kA <sup>2</sup> .s
<ul style="list-style-type: none"> <li>• при 440 В при комбинации выключатель + предохранитель gG макс.</li> </ul>	185 kA <sup>2</sup> .s
<ul style="list-style-type: none"> <li>• при 690 В при комбинации выключатель + предохранитель gG макс.</li> </ul>	185 kA <sup>2</sup> .s
исполнение плавкой вставки предохранителя	
<ul style="list-style-type: none"> <li>• для защиты от коротких замыканий главной цепи</li> </ul>	предохранитель gL/gG: 160 A

требуется	
<ul style="list-style-type: none"> <li>для защиты вспомогательного выключателя от короткого замыкания требуется</li> </ul>	предохранитель gL/gG: 10 A
рабочий ток предвключенного предохранителя расчетное значение	160 A
<b>по словам UL</b>	
рабочий ток при переменном токе согласно UL 508/UL 60947-4-1 ном. значение	180 A
рабочее напряжение при переменном токе при 50/60 Гц согласно UL 508/UL 60947-4-1 расчетное значение	600 V
активная мощность [hp] при переменном токе при 480 В согласно UL 508/UL 60947-4-1 расчетное значение	75
активная мощность [hp] при переменном токе при 600 В согласно UL 508/UL 60947-4-1 расчетное значение	50
кратковременно выдерживаемый ток (SCCR) при 600 В согласно UL 508/UL 60947-4-1	10 kA
ток длительной нагрузки предвключенного предохранителя согласно UL расчетное значение	200 A
тип предохранителя согласно UL	RK5
<b>СВЯЗИ</b>	
номер американского калибра проводов (AWG) как кодируемое поперечное сечение подключаемого провода однопроводной	
<ul style="list-style-type: none"> <li>мин.</li> <li>макс.</li> </ul>	1 4/0
вид подключаемых сечений проводов для медного провода	
<ul style="list-style-type: none"> <li>однопроводной</li> <li>тонкожильный с заделкой концов кабеля</li> <li>многопроводной</li> </ul>	1x (16...185 мм <sup>2</sup> ) 1x (16...150 мм <sup>2</sup> ) 1x (16...185 мм <sup>2</sup> )
вид подключаемых сечений проводов для вспомогательных контактов	
<ul style="list-style-type: none"> <li>однопроводной</li> <li>тонкожильный с заделкой концов кабеля</li> <li>многопроводной</li> </ul>	боковой вспомогательный выключатель 2x (0,75 ... 2,5MM <sup>2</sup> ); 1x 4MM <sup>2</sup> ; передняя сторонавыключатель вспомогательных цепей 1x (0,75 ... 2,5mm <sup>2</sup> ) боковой вспомогательный выключатель 2x (0,75 ... 1,5MM <sup>2</sup> ); 1x 2,5MM <sup>2</sup> ; передняя сторонавыключатель вспомогательных цепей 1x 2,5MM <sup>2</sup> боковой вспомогательный выключатель 2x (0,75 ... 2,5MM <sup>2</sup> ); 1x 4MM <sup>2</sup> ; передняя сторонавыключатель вспомогательных цепей 1x (0,75 ... 2,5MM <sup>2</sup> )
исполнение электрического соединения	
<ul style="list-style-type: none"> <li>для главной цепи</li> <li>для вспомогательных контактов</li> </ul>	рамная клемма соединительные клеммы
<b>Механическая конструкция</b>	
высота	149 mm
ширина	299 mm
глубина	106 mm
тип устройства	жесткий монтаж
вид креплений	Установочный прибор, неподвижный монтаж
вид креплений	
<ul style="list-style-type: none"> <li>фронтальный монтаж с креплением в 4 отверстия</li> <li>фронтальный монтаж с центральным креплением</li> <li>шинный монтаж</li> </ul>	Да Нет Нет
масса нетто	5 786 g
<b>условия окружающей среды</b>	
окружающая температура при эксплуатации	
<ul style="list-style-type: none"> <li>мин.</li> <li>макс.</li> </ul>	-25 °C 55 °C
окружающая температура при хранении	
<ul style="list-style-type: none"> <li>мин.</li> <li>макс.</li> </ul>	-25 °C 55 °C
<b>General Product Approval</b>	
<b>Declaration of Conformity</b>	



[Confirmation](#)



Declaration of Conformity	Test Certificates	other	Confirmation	Environmental	
	<a href="#">Special Test Certificate</a>	<a href="#">Type Test Certificates/Test Report</a>	<a href="#">Miscellaneous</a>	<a href="#">Confirmation</a>	<a href="#">Environmental Confirmations</a>

#### Дополнительная информация

Siemens has decided to exit the Russian market (see here).

<https://press.siemens.com/global/en/pressrelease/siemens-wind-down-russian-business>

Siemens is working on the renewal of the current EAC certificates.

Please contact your local Siemens office on the status of validity of the EAC certification if you intend to import or offer to supply these products to an EAC relevant market (other than the sanctioned EAEU member states Russia or Belarus).

Информация об упаковке

[Информация об упаковке](#)

Information- and Downloadcenter (Catalogs, Brochures,...)

<http://www.siemens.com/lowvoltage/catalogs>

Industry Mall (Online ordering system)

<https://mall.industry.siemens.com/mall/ru/ru/Catalog/product?mlfb=3LD2305-7UL01>

Service&Support (Manuals, Certificates, Characteristics, FAQs,...)

<https://support.industry.siemens.com/cs/ww/ru/ps/3LD2305-7UL01>

Image database (product images, 2D dimension drawings, 3D models, device circuit diagrams, ...)

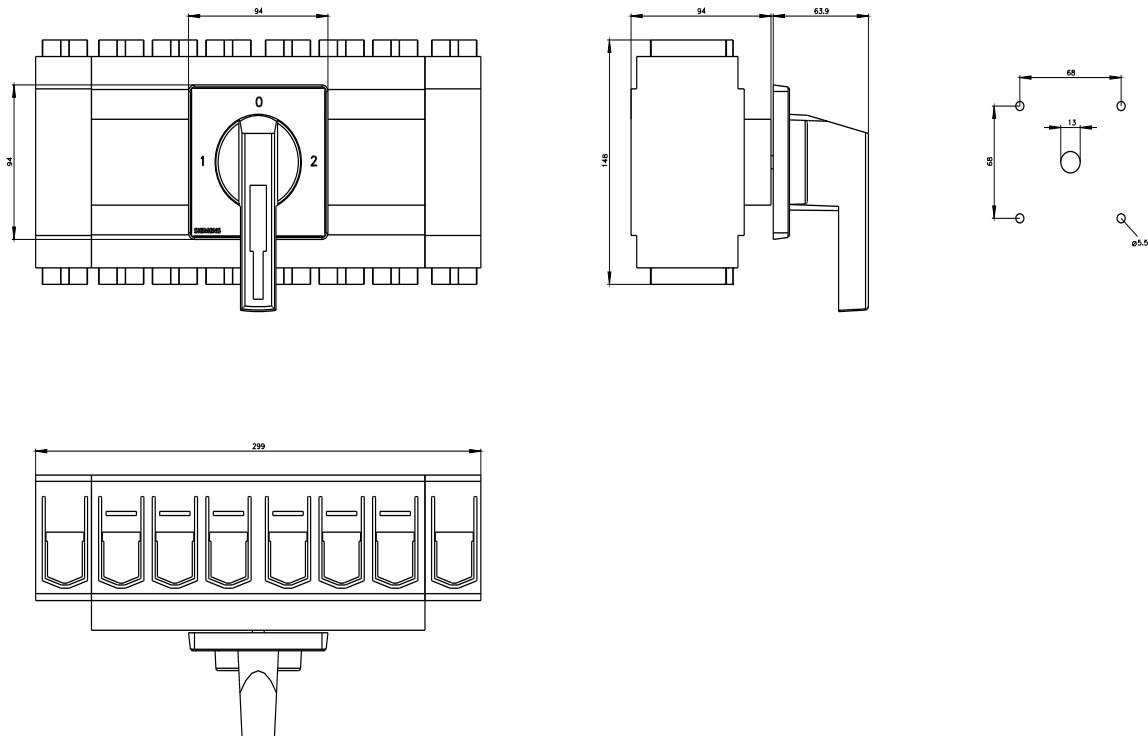
[http://www.automation.siemens.com/bilddb/cax\\_en.aspx?mlfb=3LD2305-7UL01](http://www.automation.siemens.com/bilddb/cax_en.aspx?mlfb=3LD2305-7UL01)

CAX-Online-Generator

<http://www.siemens.com/cax>

Tender specifications

<http://www.siemens.com/specifications>



последнее изменение:

20.06.2023 

