

трансформатор тока 250/5A 5 VA, кл. 0,5

версия		
торговая марка изделия	SENTRON	
наименование изделия	Трансформатор тока	
исполнение изделия	Встроенный трансформатор тока	
качество изделия поверенный	Нет	
типоразмер трансформатора тока	1	
рабочая полная мощность расчетное значение	5 VA	
рабочее напряжение	0,72 kV	
напряжение развязки расчетное значение	3 kV	
класс защиты		
степень защиты IP	IP20	
обозначение фактора, ограничивающего сверхток	FS 5	
ток		
• на входе расчетное значение	250 A	
• на выходе расчетное значение	5 A	
класс точности трансформатора тока	класс 0,5	
комплектация изделия защита от прикосновения	Да	
перегрузочная способность по току короткого замыкания в штатном режиме	60 x Ipr/1S	
связи		
исполнение электрического соединения на выходе	винтовой зажим	
Механическая конструкция		
высота	75 mm	
ширина	60 mm	
ширина проходного шинпровода при 1 шинпроводе макс.	20 mm	
ширина проходного шинпровода при 2 шинпроводах макс.	20 mm	
глубина	55 mm	
вид креплений	винтовое крепление	
диаметр проходного отверстия	19 mm	
наружный диаметр проходного кабеля макс.	19 mm	
масса нетто	333 g	
условия окружающей среды		
окружающая температура при эксплуатации		
• мин.	-30 °C	
• макс.	55 °C	
Сертификаты		
справочный идентификатор согласно DIN EN 61346-2	T	
General Product Approval	Declaration of Conformity	other

Дополнительная информация

Siemens has decided to exit the Russian market (see here).

<https://press.siemens.com/global/en/pressrelease/siemens-wind-down-russian-business>

Siemens is working on the renewal of the current EAC certificates.

Please contact your local Siemens office on the status of validity of the EAC certification if you intend to import or offer to supply these products to an EAC relevant market (other than the sanctioned EAEU member states Russia or Belarus).

Информация об упаковке

[Информация об упаковке](#)

Information- and Downloadcenter (Catalogs, Brochures,...)

<http://www.siemens.com/lowvoltage/catalogs>

Industry Mall (Online ordering system)

<https://mall.industry.siemens.com/mall/ru/ru/Catalog/product?mfb=4NC5123-2DE21>

Service&Support (Manuals, Certificates, Characteristics, FAQs,...)

<https://support.industry.siemens.com/cs/ww/ru/ps/4NC5123-2DE21>

Image database (product images, 2D dimension drawings, 3D models, device circuit diagrams, ...)

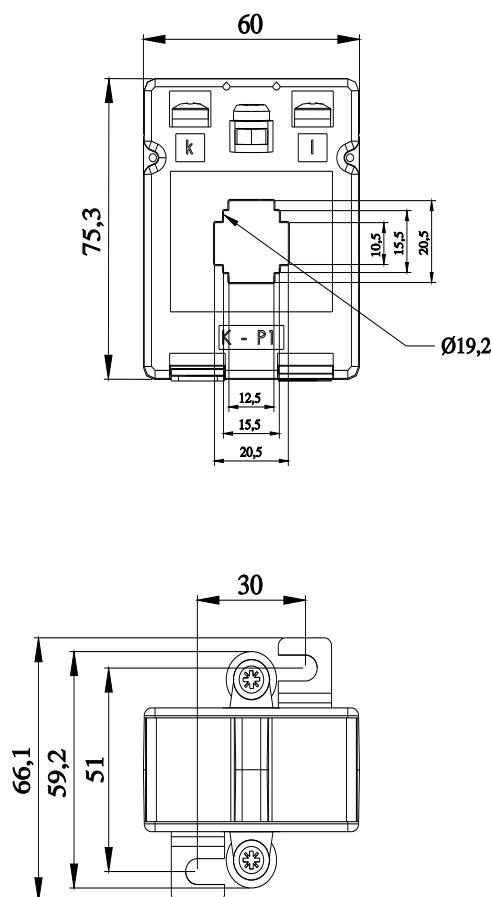
http://www.automation.siemens.com/bilddb/cax_en.aspx?mfb=4NC5123-2DE21

CAX-Online-Generator

<http://www.siemens.com/cax>

Tender specifications

<http://www.siemens.com/specifications>



последнее изменение:

22.07.2022

