



Реле мощности, AC-3 8,4 A, 4 кВт/400 В 3 НО + 1 НЗ, 24 В AC, 45–450 Гц 3-полюсный, подключение плоским штекером, 6,3 x 0,8 мм

потребляемая активная мощность	4 W
справочный идентификатор согласно МЭК 81346-2:2009	K
Директива RoHS (дата)	07/01/2006
окружающая температура при эксплуатации	-25 ... +55 °C
число полюсов	4
число замыкающих контактов для главных контактов	3
число размыкающих контактов для главных контактов	0
тип напряжения	перем. ток
рабочий ток	
<ul style="list-style-type: none"> • при AC-1 при 400 В расчетное значение 	16 A
<ul style="list-style-type: none"> • при AC-3 при 400 В расчетное значение 	8,4 A
<ul style="list-style-type: none"> • при AC-3е при 400 В расчетное значение 	6,4 A
рабочая мощность	
<ul style="list-style-type: none"> • при AC-3 при 400 В расчетное значение 	4 kW
<ul style="list-style-type: none"> • при AC-3е при 400 В расчетное значение 	3 W
оперативное напряжение питания при переменном токе	
<ul style="list-style-type: none"> • при 50 Гц расчетное значение 	24 ... 24 V
<ul style="list-style-type: none"> • при 60 Гц расчетное значение 	24 ... 24 V
частота напряжения питания для цепи вспомогательного и оперативного тока расчетное значение	45 ... 450 Hz
число размыкающих контактов для вспомогательных контактов	1
число замыкающих контактов для вспомогательных контактов	0
число переключающих контактов для вспомогательных контактов	0
вид креплений	винтовое и защёлкивающееся крепление на стандартной монтажной шине 35 мм
<ul style="list-style-type: none"> • последовательный монтаж 	Да
высота	62 mm
ширина	36 mm
глубина	61 mm
исполнение электрического соединения	
<ul style="list-style-type: none"> • для главной цепи 	плоский штекер
<ul style="list-style-type: none"> • для цепи вспомогательного и оперативного тока 	плоский штекер

Безопасность

степень защиты IP с лицевой стороны согласно МЭК 60529	IP00
--	------

Сертификаты/ допуски к эксплуатации

General Product Approval	Declaration of Conformity
--------------------------	---------------------------



Confirmation



Declaration of Conformity	Test Certificates	other
---------------------------	-------------------	-------



EG-Konf.

[Special Test Certificate](#)

[Type Test Certificates/Test Report](#)

Confirmation



Confirmation

Дополнительная информация

Siemens has decided to exit the Russian market (see here).

<https://press.siemens.com/global/en/pressrelease/siemens-wind-down-russian-business>

Siemens is working on the renewal of the current EAC certificates.

Please contact your local Siemens office on the status of validity of the EAC certification if you intend to import or offer to supply these products to an EAC relevant market (other than the sanctioned EAEU member states Russia or Belarus).

Информация об упаковке

[Информация об упаковке](#)

Information- and Downloadcenter (каталоги, брошюры,...)

<https://www.siemens.com/ic10>

Industry Mall (Каталог и система обработки заказов)

<https://mall.industry.siemens.com/mall/ru/ru/Catalog/product?mlfb=3TG1001-1AC2>

Онлайн-генератор Cax

<http://support.automation.siemens.com/WW/CAXorder/default.aspx?lang=en&mlfb=3TG1001-1AC2>

Service&Support (руководства, инструкции по эксплуатации, сертификаты, указания, FAQ,...)

<https://support.industry.siemens.com/cs/ww/en/ps/3TG1001-1AC2>

Банк изображений (фотографии продуктов, двумерные размерные чертежи, трехмерные модели, схемы приборов, макросы EPLAN, ...)

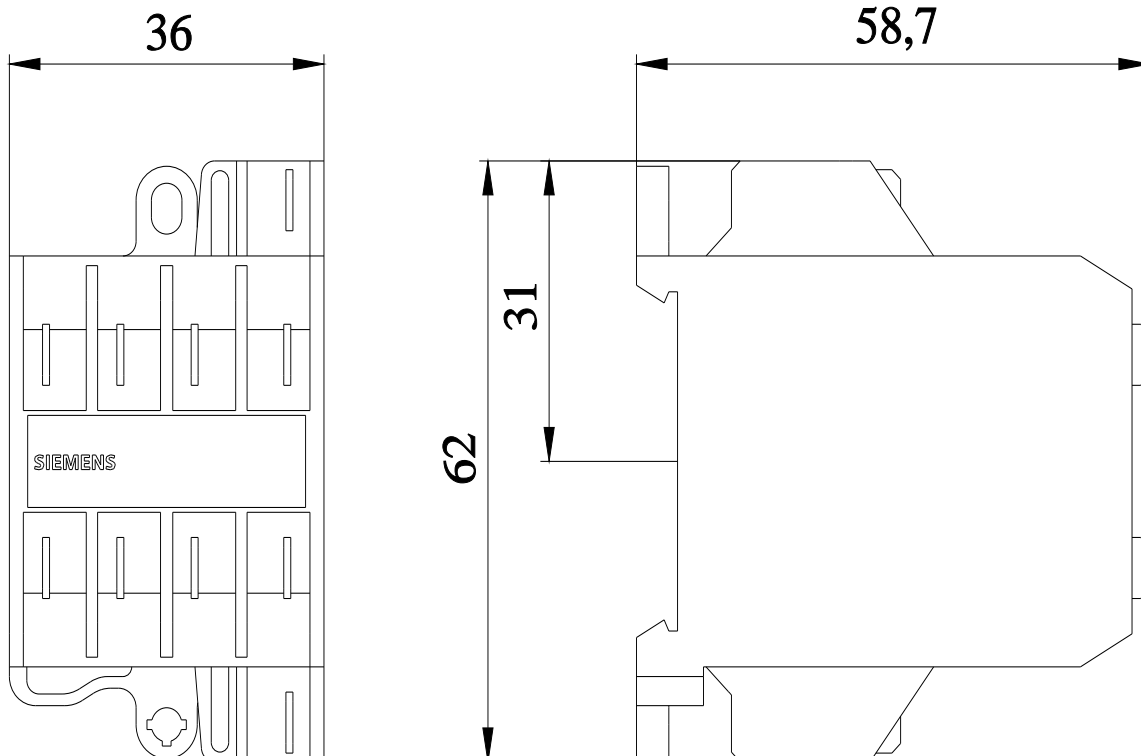
http://www.automation.siemens.com/bilddb/cax_de.aspx?mlfb=3TG1001-1AC2&lang=en

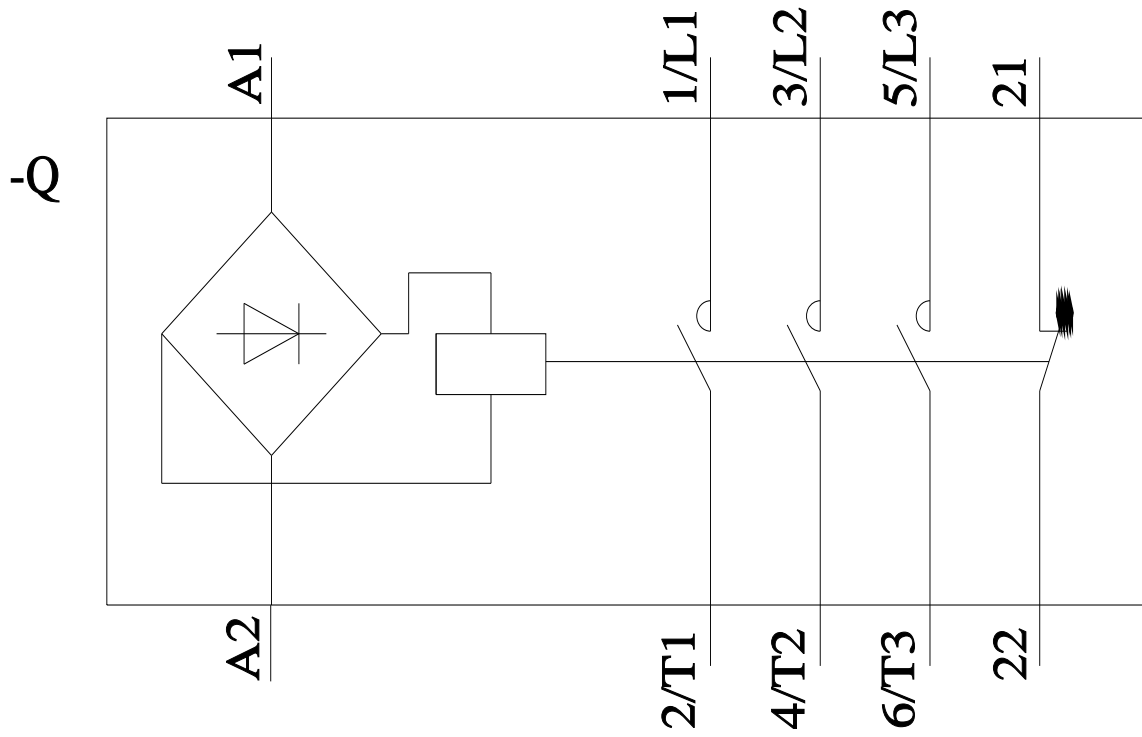
Характеристика: зависимая характеристика защиты, I²t, ток обрыва

<https://support.industry.siemens.com/cs/ww/en/ps/3TG1001-1AC2/char>

Другие характеристики (например: срок службы электропроводки, частота включений)

<http://www.automation.siemens.com/bilddb/index.aspx?view=Search&mlfb=3TG1001-1AC2&objecttype=14&gridview=view1>





последнее изменение:

23.05.2022 