



SENTRON, выключатель-разъединитель 3LD, аварийный выключатель, 6-пол., I_n: 25 А, рабочая мощность/ при AC-23А при 400 В: 9,5 кВт, герметизированный диэлектрический корпус для метрического резьбового крепления, 1 НЗ, 1 НО, поворотный привод, цвет: красный/желтый

версия	
торговая марка изделия	SENTRON
наименование изделия	выключатели-разъединители
исполнение изделия	кнопка аварийного останова
исполнение индикатора для индикации коммутационного положения "ручной режим"	1 ON - 0 OFF
тип выключателя	Диэлектрический корпус для крепления метрическим винтом
конструкция исполнительного механизма	Короткая поворотная ручка
цвет исполнительного механизма	красный
исполнение рукоятки	Поворотный привод, красно-желтый
исполнение коммутационного привода электропривод	Нет
Общие технические данные	
число полюсов	6
число полюсов примечание	N
типоразмер выключателя-разъединителя	2
механический срок службы (коммутационных циклов) типичный	100 000
коммутационная износостойкость	
• при AC-23 А при 690 В	6 000
частота коммутации макс.	50 1/h
степень загрязнения	3
напряжение	
напряжение развязки расчетное значение	690 V
выдерживаемое импульсное напряжение расчетное значение	6 kV
рабочее напряжение	
• при переменном токе расчетное значение	690 V
рабочая частота расчетное значение	
• мин.	50 Hz
• макс.	60 Hz
класс защиты	
степень защиты IP	IP65
степень защиты NEMA	1, 4X, 12
степень защиты IP с лицевой стороны	IP65
рассеивание	
мощность потерь [Вт] при расчетном значении тока при переменном токе в теплом рабочем состоянии на каждый полюс	1,1 W
Главная цепь	
рабочий ток	
• при AC-21 при 690 В расчетное значение	25 A

<ul style="list-style-type: none"> • при AC-21 A при 240 В расчетное значение 	25 A
<ul style="list-style-type: none"> • при AC-21 A при 400 В расчетное значение 	25 A
<ul style="list-style-type: none"> • при AC-21 A при 440 В расчетное значение 	25 A
<ul style="list-style-type: none"> • при AC-23 A при 400 В расчетное значение 	20 A
рабочая мощность	
<ul style="list-style-type: none"> • при AC-23 A при 240 В расчетное значение 	5 kW
<ul style="list-style-type: none"> • при AC-23 A при 400 В расчетное значение 	10 kW
<ul style="list-style-type: none"> • при AC-23 A при 440 В расчетное значение 	9,5 kW
<ul style="list-style-type: none"> • при AC-23 A при 690 В расчетное значение 	10 kW
<ul style="list-style-type: none"> • при AC-3 при 240 В расчетное значение 	4 kW
<ul style="list-style-type: none"> • при AC-3 при 400 В расчетное значение 	8 kW
<ul style="list-style-type: none"> • при AC-3 при 690 В расчетное значение 	7,5 kW

Вспомогательный контур

число переключающих контактов для вспомогательных контактов	0
число размыкающих контактов для вспомогательных контактов	1
число замыкающих контактов для вспомогательных контактов	1
рабочее напряжение вспомогательных контактов при переменном токе макс.	500 V
ток длительной нагрузки вспомогательного контакта расчетное значение	10 A
напряжение развязки вспомогательного выключателя расчетное значение	500 V

пригодность

пригодность к использованию	
<ul style="list-style-type: none"> • главный выключатель 	Да
<ul style="list-style-type: none"> • выключатель-разъединитель 	Да
<ul style="list-style-type: none"> • аварийный выключатель 	Да
<ul style="list-style-type: none"> • защитный выключатель 	Да
<ul style="list-style-type: none"> • ремонтный выключатель 	Да

Подробнее

характеристика изделия блокировка в положении ВЫКЛ.	Да
---	----

принадлежности

дополнение изделия опциональный	
<ul style="list-style-type: none"> • электропривод 	Нет
<ul style="list-style-type: none"> • расцепитель напряжения 	Нет
число подключаемых размыкающих контактов для вспомогательных контактов навесной макс.	2
число подключаемых замыкающих контактов для вспомогательных контактов навесной макс.	3
число подключаемых переключающих контактов для вспомогательных контактов навесной макс.	0
число навесных замков с дужкой макс.	3
толщина дуги замка навесных замков с дужкой	4 ... 8 mm

короткое замыкание

условный ток короткого замыкания при защите предохранителем со стороны сети	
<ul style="list-style-type: none"> • при 690 В с помощью предохранителя gG расчетное значение 	50 kA
ном. ток предохранителя при замкнутом переключателе	
<ul style="list-style-type: none"> • при 240 В при комбинации выключатель + предохранитель gG макс. 	3,5 kA
<ul style="list-style-type: none"> • при 440 В при комбинации выключатель + предохранитель gG макс. 	3,5 kA
<ul style="list-style-type: none"> • при 690 В при комбинации выключатель + предохранитель gG макс. допустимо 	4 kA
значение I _{2t} при замкнутом переключателе	
<ul style="list-style-type: none"> • при 240 В при комбинации выключатель + предохранитель gG макс. 	4 kA ² .s
<ul style="list-style-type: none"> • при 440 В при комбинации выключатель + предохранитель gG макс. 	4 kA ² .s
<ul style="list-style-type: none"> • при 690 В при комбинации выключатель + предохранитель gG макс. 	4 kA ² .s
исполнение плавкой вставки предохранителя	

<ul style="list-style-type: none"> • для защиты от коротких замыканий главной цепи требуется 	предохранитель gL/gG: 25 A
<ul style="list-style-type: none"> • для защиты вспомогательного выключателя от короткого замыкания требуется 	предохранитель gL/gG: 10 A
рабочий ток предвключенного предохранителя расчетное значение	25 A
по словам UL	
рабочий ток при переменном токе согласно UL 508/UL 60947-4-1 ном. значение	25 A
рабочее напряжение при переменном токе при 50/60 Гц согласно UL 508/UL 60947-4-1 расчетное значение	600 V
активная мощность [hp] при переменном токе при 480 В согласно UL 508/UL 60947-4-1 расчетное значение	10
активная мощность [hp] при переменном токе при 600 В согласно UL 508/UL 60947-4-1 расчетное значение	15
кратковременно выдерживаемый ток (SCCR) при 600 В согласно UL 508/UL 60947-4-1	5 kA
ток длительной нагрузки предвключенного предохранителя согласно UL расчетное значение	50 A
тип предохранителя согласно UL	RK5
связи	
номер американского калибра проводов (AWG) как кодируемое поперечное сечение подключаемого провода однопроводной <ul style="list-style-type: none"> • макс. • мин. 	8 14
вид подключаемых сечений проводов для медного провода <ul style="list-style-type: none"> • однопроводной • тонкожильный с заделкой концов кабеля • многопроводной 	1 x (1,5...16 мм ²) 1x (1,5...10 мм ²) 1 x (1,5...16 мм ²)
вид подключаемых сечений проводов для вспомогательных контактов <ul style="list-style-type: none"> • однопроводной • тонкожильный с заделкой концов кабеля • многопроводной 	боковой вспомогательный выключатель 2x (0,75 ... 2,5мм ²); 1x 4мм ² ; передняя сторона выключатель вспомогательных цепей 1x (0,75 ... 2,5мм ²) боковой вспомогательный выключатель 2x (0,75 ... 1,5мм ²); 1x 2,5мм ² ; передняя сторона выключатель вспомогательных цепей 1x 2,5мм ² боковой вспомогательный выключатель 2x (0,75 ... 2,5мм ²); 1x 4мм ² ; передняя сторона выключатель вспомогательных цепей 1x (0,75 ... 2,5мм ²)
исполнение электрического соединения <ul style="list-style-type: none"> • для главной цепи • для вспомогательных контактов 	рамная клемма соединительные клеммы
Механическая конструкция	
высота	188 mm
ширина	146 mm
глубина	149 mm
тип устройства	жесткий монтаж
вид креплений	Устройство в сборе в корпусе
вид креплений <ul style="list-style-type: none"> • фронтальный монтаж с креплением в 4 отверстия • фронтальный монтаж с центральным креплением • шинный монтаж 	Нет Да Нет
масса нетто	882 g
условия окружающей среды	
окружающая температура при эксплуатации <ul style="list-style-type: none"> • мин. • макс. 	-25 °C 55 °C
окружающая температура при хранении <ul style="list-style-type: none"> • мин. • макс. 	-25 °C 55 °C
General Product Approval	



[Confirmation](#)



[Miscellaneous](#)

General Product Approval	Declaration of Conformity	Test Certificates	Marine / Shipping	other
--------------------------	---------------------------	-------------------	-------------------	-------



[Miscellaneous](#)



[Miscellaneous](#)

other	Environment
-------	-------------

[Confirmation](#)

[Environmental Confirmations](#)

Дополнительная информация

Siemens has decided to exit the Russian market (see here).
<https://press.siemens.com/global/en/pressrelease/siemens-wind-down-russian-business>

Siemens is working on the renewal of the current EAC certificates.

Please contact your local Siemens office on the status of validity of the EAC certification if you intend to import or offer to supply these products to an EAC relevant market (other than the sanctioned EAEU member states Russia or Belarus).

Информация об упаковке

[Информация об упаковке](#)

Information- and Downloadcenter (Catalogs, Brochures,...)

<http://www.siemens.com/lowvoltage/catalogs>

Industry Mall (Online ordering system)

<https://mall.industry.siemens.com/mall/ru/ru/Catalog/product?mfb=3LD2165-4VD53>

Service&Support (Manuals, Certificates, Characteristics, FAQs,...)

<https://support.industry.siemens.com/cs/ww/ru/ps/3LD2165-4VD53>

Image database (product images, 2D dimension drawings, 3D models, device circuit diagrams, ...)

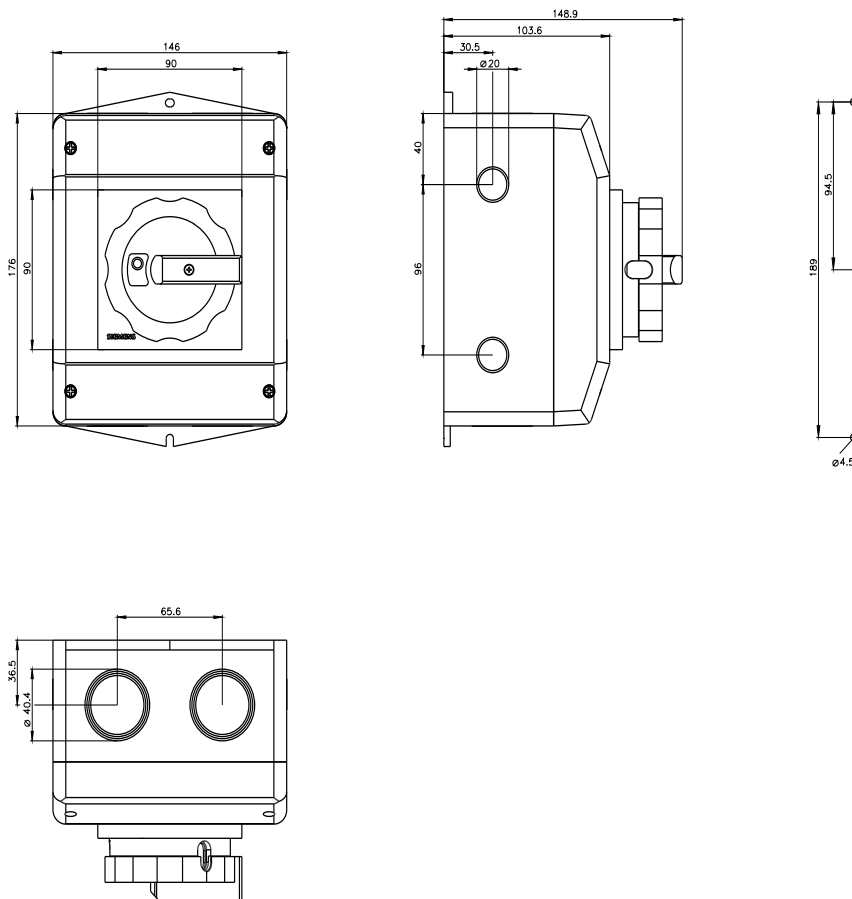
http://www.automation.siemens.com/bilddb/cax_en.aspx?mfb=3LD2165-4VD53

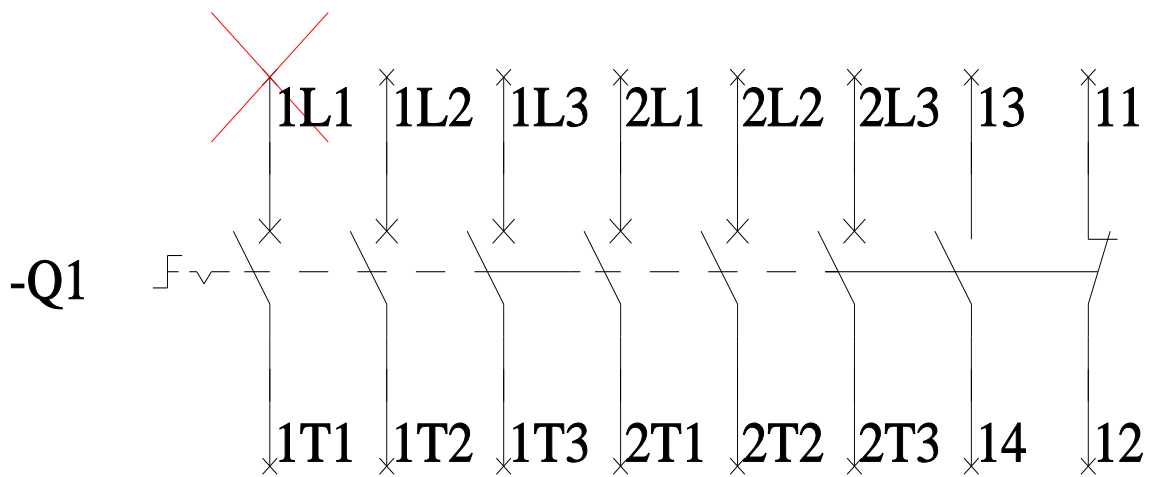
CAX-Online-Generator

<http://www.siemens.com/cax>

Tender specifications

<http://www.siemens.com/specifications>





-CI

