



Устройство плавного пуска SIRIUS S0 32 A, 15 кВт/400 В, 40 °С  
200–480 В AC, 24 В AC/DC, винтовые клеммы

Общие технические данные		
торговая марка изделия		SIRIUS
комплектация изделия		
<ul style="list-style-type: none"> <li>встроенная контактная система шунтирования</li> </ul>		Да
<ul style="list-style-type: none"> <li>тиристоры</li> </ul>		Да
функция изделия		
<ul style="list-style-type: none"> <li>функция собственной защиты устройства</li> </ul>		Нет
<ul style="list-style-type: none"> <li>защита двигателя от перегрузки</li> </ul>		Нет
<ul style="list-style-type: none"> <li>анализ термисторной защиты двигателя</li> </ul>		Нет
<ul style="list-style-type: none"> <li>внешний сброс</li> </ul>		Нет
<ul style="list-style-type: none"> <li>регулируемый ограничитель тока</li> </ul>		Нет
<ul style="list-style-type: none"> <li>схема соединения соединения звездой с внутренним треугольником</li> </ul>		Нет
компонент изделия выход для тормоза двигателя		Нет
напряжение развязки расчетное значение	V	600
степень загрязнения		3, согласно IEC 60947-4-2
справочный идентификатор согласно DIN EN 61346-2		Q
справочный идентификатор согласно DIN 40719 с дополнением согласно МЭК 204-2 согласно МЭК 750		G
Силовая электроника		
наименование изделия		Устройство плавного пуска
рабочий ток		
<ul style="list-style-type: none"> <li>при 40 °С расчетное значение</li> </ul>	A	32
<ul style="list-style-type: none"> <li>при 50 °С расчетное значение</li> </ul>	A	29
<ul style="list-style-type: none"> <li>при 60 °С расчетное значение</li> </ul>	A	26
отдаваемая механическая мощность для трехфазного двигателя		
<ul style="list-style-type: none"> <li>при 230 В                             <ul style="list-style-type: none"> <li>при стандартной схеме соединения при 40 °С расчетное значение</li> </ul> </li> </ul>	kW	7,5
<ul style="list-style-type: none"> <li>при 400 В                             <ul style="list-style-type: none"> <li>при стандартной схеме соединения при 40 °С расчетное значение</li> </ul> </li> </ul>	kW	15
отдаваемая механическая мощность [л. с.] для 3-фазного электродвигателя при 200/208 В при стандартной схеме соединения при 50 °С расчетное значение	hp	7,5
рабочая частота расчетное значение	Hz	50 ... 60
относительный отрицательный допуск рабочей частоты	%	-10
относительный положительный допуск рабочей частоты	%	10
рабочее напряжение при стандартной схеме	V	200 ... 480

соединения расчетное значение		
относительный отрицательный допуск рабочего напряжения при стандартной схеме соединения	%	-15
относительный положительный допуск рабочего напряжения при стандартной схеме соединения	%	10
мин. нагрузка [%]	%	10
длительный рабочий ток [% от I <sub>e</sub> ] при 40 °C	%	115
мощность потерь [Вт] при рабочем токе при 40 °C при эксплуатации типичный	W	13
<b>Цепь тока управления/ управление</b>		
тип напряжения оперативного напряжения питания		AC/DC
частота оперативного напряжения питания 1 расчетное значение	Hz	50
частота оперативного напряжения питания 2 расчетное значение	Hz	60
относительный отрицательный допуск частоты оперативного напряжения питания	%	-10
относительный положительный допуск частоты оперативного напряжения питания	%	10
оперативное напряжение питания 1 при переменном токе		
• при 50 Гц расчетное значение	V	24
• при 60 Гц расчетное значение	V	24
относительный отрицательный допуск оперативного напряжения питания при переменном токе при 50 Гц	%	-15
относительный положительный допуск оперативного напряжения питания при переменном токе при 50 Гц	%	10
относительный отрицательный допуск оперативного напряжения питания при переменном токе при 60 Гц	%	-15
относительный положительный допуск оперативного напряжения питания при переменном токе при 60 Гц	%	10
оперативное напряжение питания 1 при постоянном токе расчетное значение	V	24
относительный отрицательный допуск оперативного напряжения питания при постоянном токе	%	-15
относительный положительный допуск оперативного напряжения питания при постоянном токе	%	10
исполнение индикатора для сигнала ошибки		красный
<b>Данные по механике</b>		
типоразмер блока управления двигателем		S0
ширина	mm	45
высота	mm	125
глубина	mm	150
вид креплений		Винтовое и защёлкивающееся крепление
монтажное положение		при вертикальной монтажной поверхности +/-10° поворотный, при вертикальной монтажной поверхности +/-10° откидываемый вперед и назад
необходимое расстояние при последовательном монтаже		
• вверх	mm	60
• вбок	mm	15
• вниз	mm	40
длина кабеля макс.	m	300
число полюсов для главной цепи		3
<b>Подсоединения/ клеммы</b>		
исполнение электрического соединения		
• для главной цепи		винтовой зажим
• для цепи вспомогательного и оперативного тока		винтовой зажим
число размыкающих контактов для вспомогательных контактов		0
число замыкающих контактов для вспомогательных контактов		1
число переключающих контактов для вспомогательных контактов		0
вид подключаемых сечений проводов для главных контактов для рамной клеммы при использовании переднего клеммного соединения		

<ul style="list-style-type: none"> <li>• однопроводной</li> <li>• тонкожильный с заделкой концов кабеля</li> </ul>		2x (1 ... 2,5 мм <sup>2</sup> ), 2x (2,5 ... 6 мм <sup>2</sup> ) 2x (1 ... 2,5 мм <sup>2</sup> ), 2x (2,5 ... 6 мм <sup>2</sup> )
<b>вид подключаемых сечений проводов для проводов американского калибра (AWG) для главных контактов для рамной клеммы</b> <ul style="list-style-type: none"> <li>• при использовании переднего клеммного соединения</li> </ul>		1x 8, 2x (16 ... 10)
<b>вид подключаемых сечений проводов для вспомогательных контактов</b> <ul style="list-style-type: none"> <li>• однопроводной</li> <li>• тонкожильный с заделкой концов кабеля</li> </ul>		2x (0,5 ... 2,5 мм <sup>2</sup> ) 2x (0,5 ... 1,5 мм <sup>2</sup> )
<b>вид подключаемых сечений проводов для проводов американского калибра (AWG)</b> <ul style="list-style-type: none"> <li>• для вспомогательных контактов</li> <li>• для вспомогательных контактов тонкожильный с заделкой концов кабеля</li> </ul>		2x (20 ... 14) 2x (20 ... 16)

Условия окружающей среды		
<b>высота над уровнем моря при высоте над уровнем моря</b>	m	5 000
<b>экологическая категория</b> <ul style="list-style-type: none"> <li>• при транспортировке согласно МЭК 60721</li> <li>• при хранении согласно МЭК 60721</li> <li>• при эксплуатации согласно МЭК 60721</li> </ul>		2K2, 2C1, 2S1, 2M2 (макс. высота падения 0,3 м) 1K6 (с эпизодическим выпадением конденсата), 1C2 (без соляного тумана), 1S2 (попадание песка в устройства недопустимо), 1M4 3K6 (без образования льда, без оттаивания), 3C3 (без соляного тумана), 3S2 (песок не должен попадать в устройства), 3M6
<b>окружающая температура</b> <ul style="list-style-type: none"> <li>• при эксплуатации</li> <li>• при хранении</li> </ul>	°C	-25 ... +60 -40 ... +80
<b>ухудшение температуры</b>	°C	40
<b>степень защиты IP с лицевой стороны согласно МЭК 60529</b>		IP20
<b>защита от прикосновения с лицевой стороны согласно МЭК 60529</b>		с защитой от вертикального прикосновения пальцем спереди

Сертификаты/ допуски к эксплуатации	
General Product Approval	EMC



[Confirmation](#)



Declaration of Conformity	Test Certificates	other
---------------------------	-------------------	-------



[Type Test Certificates/Test Report](#)

[Miscellaneous](#)

[Confirmation](#)

Номинальная нагрузка UL/CSA		
-----------------------------	--	--

<b>отдаваемая механическая мощность [л. с.] для 3-фазного электродвигателя</b> <ul style="list-style-type: none"> <li>• при 220/230 В <ul style="list-style-type: none"> <li>— при стандартной схеме соединения при 50 °C расчетное значение</li> </ul> </li> <li>• при 460/480 В <ul style="list-style-type: none"> <li>— при стандартной схеме соединения при 50 °C расчетное значение</li> </ul> </li> </ul>	hp	7,5 20
<b>нагрузочная способность контакта вспомогательных контактов согласно UL</b>		B300 / R300

Дополнительная информация		
---------------------------	--	--

Siemens has decided to exit the Russian market (see here).  
<https://press.siemens.com/global/en/pressrelease/siemens-wind-down-russian-business>

Siemens is working on the renewal of the current EAC certificates.  
Please contact your local Siemens office on the status of validity of the EAC certification if you intend to import or offer to supply these products to an EAC relevant market (other than the sanctioned EAEU member states Russia or Belarus).

Simulation Tool for Soft Starters (STS)

<https://support.industry.siemens.com/cs/ww/en/view/101494917>

Информация об упаковке

[Информация об упаковке](#)

Information- and Downloadcenter (каталоги, брошюры,...)

<https://www.siemens.com/ic10>

Industry Mall (Каталог и система обработки заказов)

<https://mall.industry.siemens.com/mall/ru/ru/Catalog/product?mlfb=3RW3027-1BB04>

Онлайн-генератор Cax

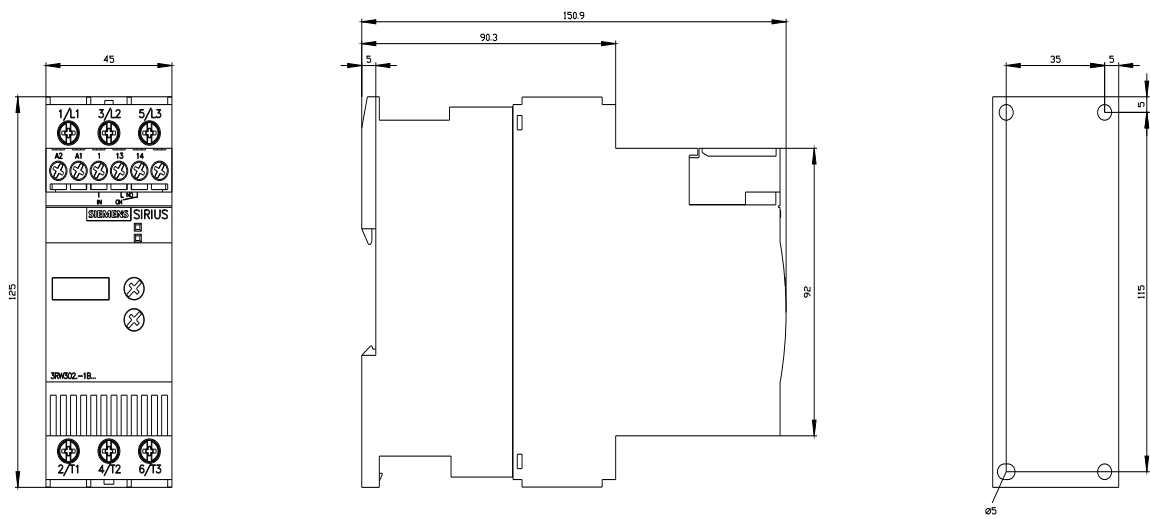
<http://support.automation.siemens.com/WW/CAXorder/default.aspx?lang=en&mlfb=3RW3027-1BB04>

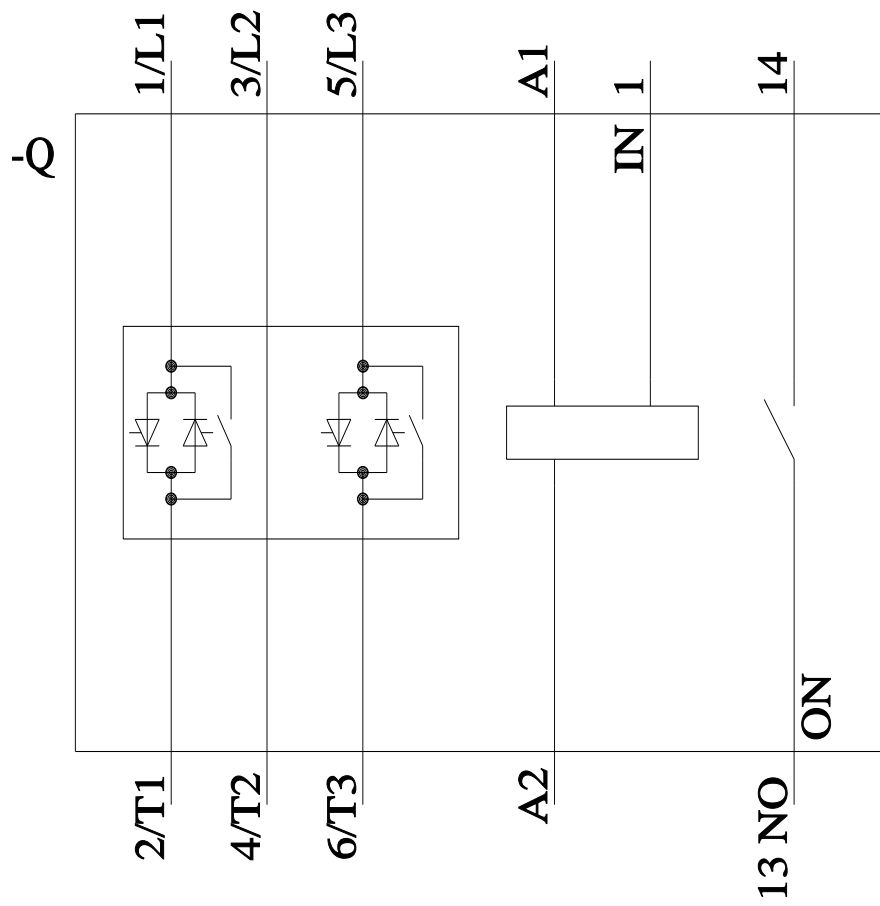
Service&Support (руководства, инструкции по эксплуатации, сертификаты, указания, FAQ,...)

<https://support.industry.siemens.com/cs/ww/en/ps/3RW3027-1BB04>

Банк изображений (фотографии продуктов, двухмерные размерные чертежи, трехмерные модели, схемы приборов, макросы EPLAN, ...)

[http://www.automation.siemens.com/bilddb/cax\\_de.aspx?mlfb=3RW3027-1BB04&lang=en](http://www.automation.siemens.com/bilddb/cax_de.aspx?mlfb=3RW3027-1BB04&lang=en)





последнее изменение:

16.01.2022