

BD2C-1250-LV KNEE FRONTSIDE X 0,36M / Y 0,36 M 1250A

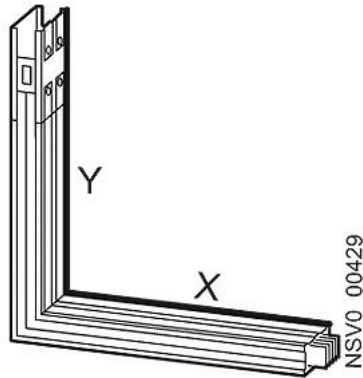


Рисунок аналогичен

версия	
наименование изделия	угловая коробка (изменение направления) для системы шинного распределителя BD2
рабочее напряжение при переменном токе	
<ul style="list-style-type: none"> <li>• при 50 Гц расчетное значение макс.</li> <li>• при 60 Гц расчетное значение макс.</li> </ul>	690 V 690 V
класс защиты	
степень защиты IP	IP52
класс огнестойкости для противопожарной кабельной проходки	Nein
Главная цепь	
рабочая частота расчетное значение	
<ul style="list-style-type: none"> <li>• мин.</li> <li>• макс.</li> </ul>	50 Hz 60 Hz
рабочий ток	
<ul style="list-style-type: none"> <li>• для электрической цепи 1 при переменном токе при 50 Гц расчетное значение макс.</li> <li>• для электрической цепи 1 при переменном токе при 60 Гц расчетное значение макс.</li> </ul>	1 250 A 1 250 A
связи	
сечение провода проводника (PE)N	699 mm <sup>2</sup>
Механическая конструкция	
высота	360 mm
ширина	167 mm
вид креплений	потолок / стена
материал шинпровода	медь
Дополнительная информация	

Siemens has decided to exit the Russian market (see here).

<https://press.siemens.com/global/en/pressrelease/siemens-wind-down-russian-business>

Siemens is working on the renewal of the current EAC certificates.

Please contact your local Siemens office on the status of validity of the EAC certification if you intend to import or offer to supply these products to an EAC relevant market (other than the sanctioned EAEU member states Russia or Belarus).

Информация об упаковке

[Информация об упаковке](#)

Information- and Downloadcenter (Catalogs, Brochures,...)

<http://www.siemens.com/lowvoltage/catalogs>

Industry Mall (Online ordering system)

<https://mall.industry.siemens.com/mall/ru/ru/Catalog/product?mfb=BVP:261898>

Service&Support (Manuals, Certificates, Characteristics, FAQs,...)

<https://support.industry.siemens.com/cs/ww/ru/ps/BVP:261898>

Image database (product images, 2D dimension drawings, 3D models, device circuit diagrams, ...)

[http://www.automation.siemens.com/bilddb/cax\\_en.aspx?mfb=BVP:261898](http://www.automation.siemens.com/bilddb/cax_en.aspx?mfb=BVP:261898)

CAx-Online-Generator

<http://www.siemens.com/cax>

Tender specifications  
<http://www.siemens.com/specifications>

---

последнее изменение:

01.07.2021 

