



Прибор для защитного отключения SIRIUS Базовое устройство, стандартная серия Разблокирующие цепи реле 3 замыкающих контакта плюс сигнальная цепь реле, 1 размыкающий контакт Us = 24 В AC/DC Винтовой зажим

торговая марка изделия	SIRIUS
категория изделия	Приборы для защитного отключения
наименование изделия	коммутационное устройство безопасности
исполнение изделия	Размыкающие цепи реле
Общие технические данные	
степень защиты IP корпуса	IP20
защита от прикосновения к токоведущим частям	с защитой пальцев рук
напряжение развязки расчетное значение	300 V
окружающая температура	
• при хранении	-40 ... +80 °C
• при эксплуатации	-25 ... +60 °C
давление воздуха согласно SN 31205	90 ... 106 kPa
относительная атмосферная влажность при эксплуатации	10 ... 95 %
высота над уровнем моря при высоте над уровнем моря макс.	4 000 m; показатели дерейтинга указаны в памятке изделия 109792701
вибропрочность согласно МЭК 60068-2-6	5 ... 500 Hz: 0,75 mm
ударопрочность	10g / 11 мс
выдерживаемое импульсное напряжение расчетное значение	4 000 V
излучение электромагнитных помех	IEC 60947-5-1, IEC 61000
электромагнитная обстановка на объекте	Этот продукт подходит для окружения Class B и может также использоваться в домашнем окружении.
категория перенапряжения	3
степень загрязнения	3
справочный идентификатор согласно МЭК 81346-2:2009	F
мощность потерь [Вт] макс.	2 W
число входов датчиков 1- или 2-канальный	1
исполнение каскадирования	нет
исполнение безопасного монтажа электропроводки входов	одно- двухканальный
характеристика изделия с защитой от перекрестного замыкания	Да
уровень полноты безопасности (SIL)	
• согласно МЭК 62061	3
• согласно МЭК 61508	3
уровень эффективности защиты (PL)	
• согласно ISO 13849-1	e
категория согласно EN ISO 13849-1	4
доля безопасных отказов (SFF)	99 %
PFHD при высокой приоритетности запроса согласно EN 62061	1,7E-9 1/h

PFDAvg при низкой приоритетности запроса согласно МЭК 61508	1E-6
значение T1 для интервала между контрольными испытаниями или сроком службы согласно МЭК 61508	20 a
отказоустойчивость аппаратных средств (HFT) согласно МЭК 61508	1
тип защитного устройства согласно МЭК 61508-2	тип А
Входы/ Выходы	
число выходов как контактный коммутационный элемент	
<ul style="list-style-type: none"> ● как размыкающий контакт <ul style="list-style-type: none"> — для функции сигнализации с мгновенным срабатыванием ● как замыкающий контакт <ul style="list-style-type: none"> — противоаварийный с мгновенным срабатыванием — противоаварийный с задержкой срабатывания 	<p>1</p> <p>3</p> <p>0</p>
категория останова согласно DIN EN 60204-1	0
исполнение входа	
<ul style="list-style-type: none"> ● каскадный вход/ оперативная коммутация ● вход обратной связи ● пусковой вход 	<p>Нет</p> <p>Да</p> <p>Да</p>
исполнение электрического соединения втычной цоколя	Нет
частота коммутации макс.	360 1/h
коммутационная способность по току	
<ul style="list-style-type: none"> ● замыкающих контактов релейных выходов <ul style="list-style-type: none"> — при DC-13 <ul style="list-style-type: none"> — при 24 В — при 115 В — при 230 В — при AC-15 <ul style="list-style-type: none"> — при 115 В — при 230 В ● размыкающих контактов релейных выходов <ul style="list-style-type: none"> — при DC-13 <ul style="list-style-type: none"> — при 24 В — при 115 В — при 230 В — при AC-15 <ul style="list-style-type: none"> — при 115 В — при 230 В 	<p>5 A</p> <p>0,2 A</p> <p>0,1 A</p> <p>5 A</p> <p>5 A</p> <p>1 A</p> <p>0,2 A</p> <p>0,1 A</p> <p>1,5 A</p> <p>1,5 A</p>
тепловой ток контактного коммутационного элемента макс.	5 A
суммарный ток макс.	12 A
рабочий ток при 17 В мин.	5 mA
механический срок службы (коммутационных циклов) типичный	10 000 000
исполнение плавкой вставки предохранителя для защиты замыкающих контактов релейных выходов от коротких замыканий требуется	gL/gG: 6 A или переключатель LS тип А: 3 A или переключатель LS тип В: 2 A или переключатель LS тип С: 1 A
исполнение плавкой вставки предохранителя для защиты размыкающих контактов релейных выходов от коротких замыканий требуется	Предохранители Diazed или Neozed, эксплуатационный класс gL/gG: 6 A или переключатель LS тип А: 2 A или переключатель LS тип В: 2 A или переключатель LS тип С: 1 A
длина кабеля	
<ul style="list-style-type: none"> ● при сумме всех контуров датчиков при медном проводе сечением 1,5 мм² и 150 нФ/км макс. 	2 000 m
время включения при автоматическом пуске	
<ul style="list-style-type: none"> ● типичный ● при постоянном токе макс. ● при переменном токе макс. 	<p>200 ms</p> <p>320 ms</p> <p>320 ms</p>
время включения при автоматическом пуске после отказа сети	
<ul style="list-style-type: none"> ● типичный ● макс. 	<p>200 ms</p> <p>320 ms</p>

время включения при контролируемом пуске	
• макс.	20 ms
• типичный	15 ms
время задержки отпущения после размыкания цепей безопасности типичный	10 ms
время задержки отпущения при отказе сети	
• типичный	65 ms
• макс.	75 ms
время повторной готовности после размыкания цепей безопасности типичный	10 ms
время повторной готовности после отказа сети типичный	0,09 s
длительность импульса	
• на входе датчика мин.	150 ms
• на входе кнопки ВКЛ. мин.	0,015 s
Цепь тока управления/ управление	
тип напряжения оперативного напряжения питания	AC/DC
частота оперативного напряжения питания	
• 1 расчетное значение	50 Hz
• 2 расчетное значение	60 Hz
оперативное напряжение питания	
• при постоянном токе	
— расчетное значение	24 V
• при переменном токе	
— при 50 Гц	
— расчетное значение	24 V
— при 60 Гц	
— расчетное значение	24 V
коэффициент рабочего диапазона, напряжение оперативного питания, расчетное значение электромагнитной катушки	
• при переменном токе	
— при 50 Гц	0,85 ... 1,1
— при 60 Гц	0,85 ... 1,1
• при постоянном токе	0,85 ... 1,2
Монтаж/ крепление/ размеры	
монтажное положение	любой
необходимое расстояние до заземленных компонентов вбок	5 mm
вид креплений	Винтовое и защёлкивающееся крепление
ширина	22,5 mm
высота	100 mm
глубина	121,6 mm
Подсоединения/ клеммы	
исполнение электрического соединения	винтовой зажим
вид подключаемых сечений проводов	
• однопроводной	1x (0,5 ... 2,5 мм ²), 2x (1,0 ... 1,5 мм ²)
• тонкожильный	
— с заделкой концов кабеля	1x (0,5 ... 2,5 мм ²), 2x (0,5 ... 1,0 мм ²)
вид подключаемых сечений проводов для проводов американского калибра (AWG)	
• однопроводной	1x (20 ... 14), 2x (18 ... 16)
• многопроводной	1x (20 ... 16), 2x (20 ... 16)
Продуктивная функция	
функция изделия параметризуемый	Датчик с нулевым потенциалом/потенциальный датчик, контролируемый пуск/автоматический пуск
пригодность к применению модульный соединитель 3ZY12	Нет
пригодность к взаимодействию устройство управления прессом	Нет
пригодность к использованию	
• защитный выключатель	Да
• контроль беспотенциальных датчиков	Да

- контроль потенциальных датчиков
- контроль магнитных выключателей
- противоаварийные электрические цепи

Да
Да
Да

Сертификаты/ допуски к эксплуатации

General Product Approval	EMC
--------------------------	-----



[Confirmation](#)



Functional Safety/Safety of Machinery	Declaration of Conformity	Test Certificates	Marine / Shipping
---------------------------------------	---------------------------	-------------------	-------------------

[Type Examination Certificate](#)



EG-Konf.

[Type Test Certificates/Test Report](#)



LRS

Marine / Shipping	other	Railway
-------------------	-------	---------



[Confirmation](#)

[Confirmation](#)

Дополнительная информация

Siemens has decided to exit the Russian market (see here).

<https://press.siemens.com/global/en/pressrelease/siemens-wind-down-russian-business>

Siemens is working on the renewal of the current EAC certificates.

Please contact your local Siemens office on the status of validity of the EAC certification if you intend to import or offer to supply these products to an EAC relevant market (other than the sanctioned EAEU member states Russia or Belarus).

Информация об упаковке

[Информация об упаковке](#)

Information- and Downloadcenter (каталоги, брошюры,...)

<https://www.siemens.com/ic10>

Industry Mall (Каталог и система обработки заказов)

<https://mall.industry.siemens.com/mall/ru/ru/Catalog/product?mlfb=3SK1111-1AB30>

Онлайн-генератор Cax

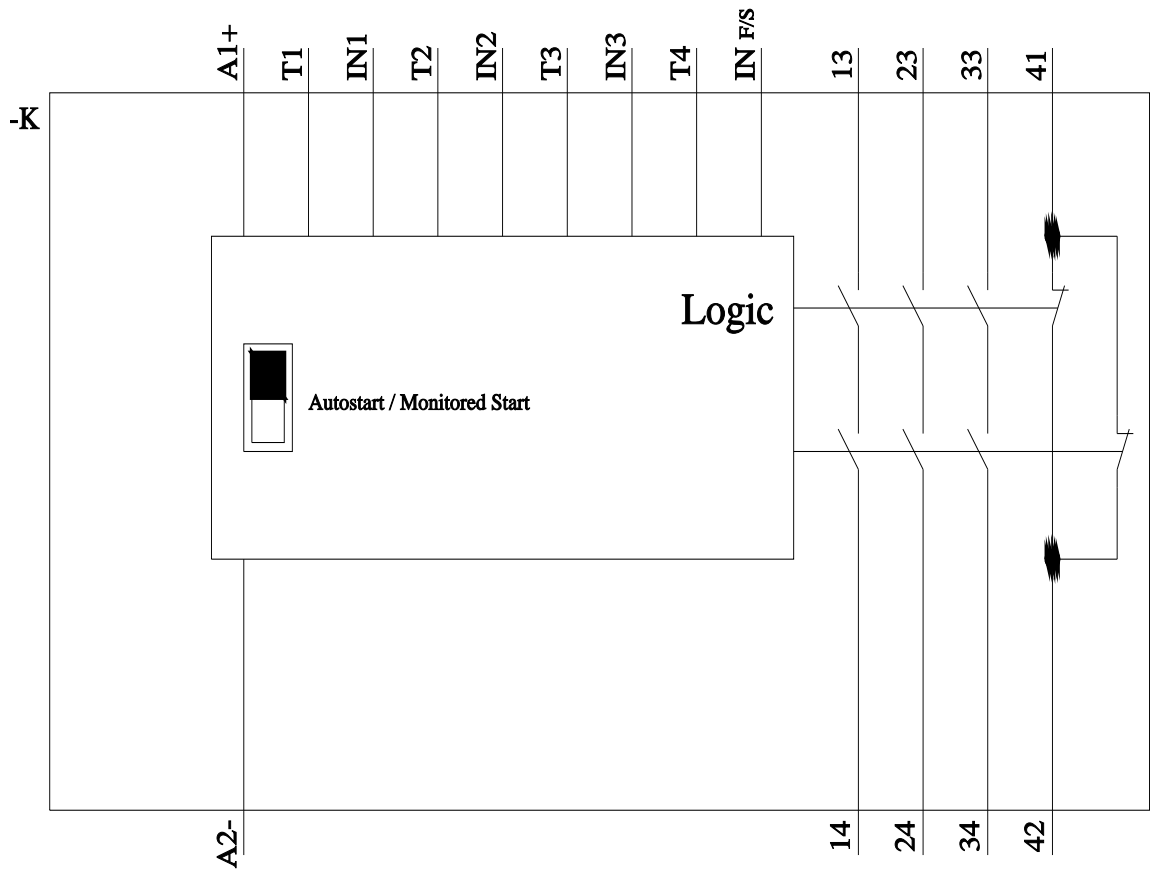
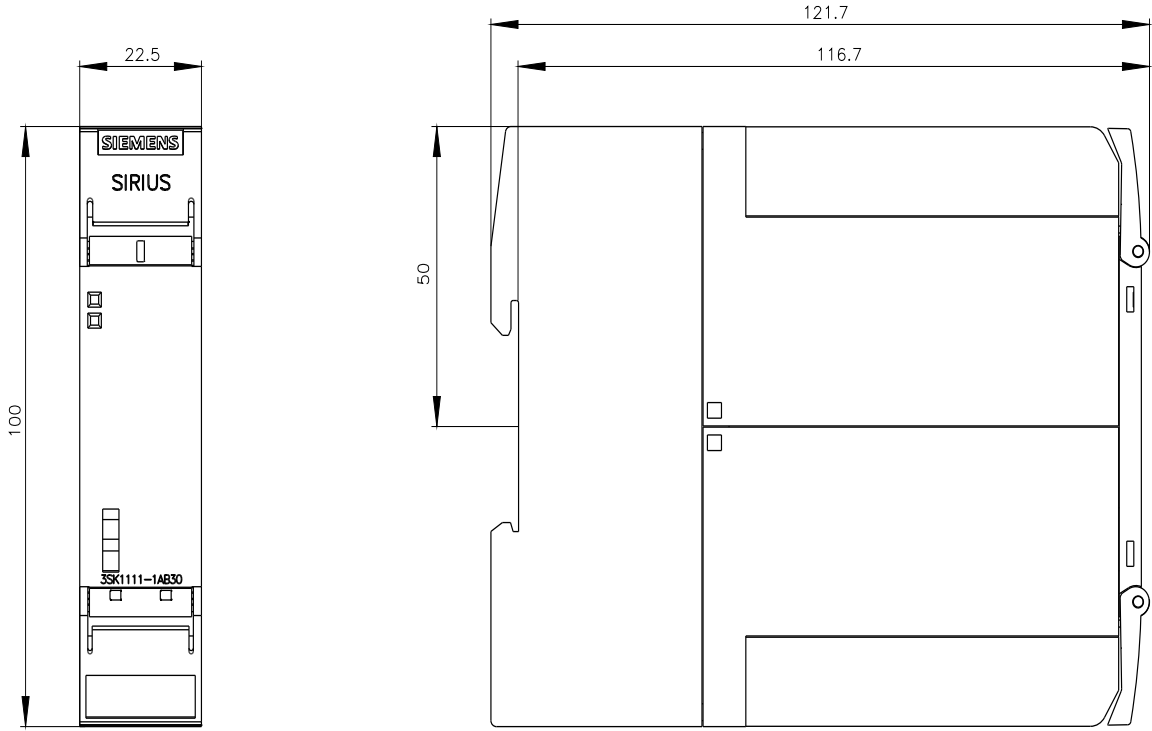
<http://support.automation.siemens.com/WW/CAXorder/default.aspx?lang=en&mlfb=3SK1111-1AB30>

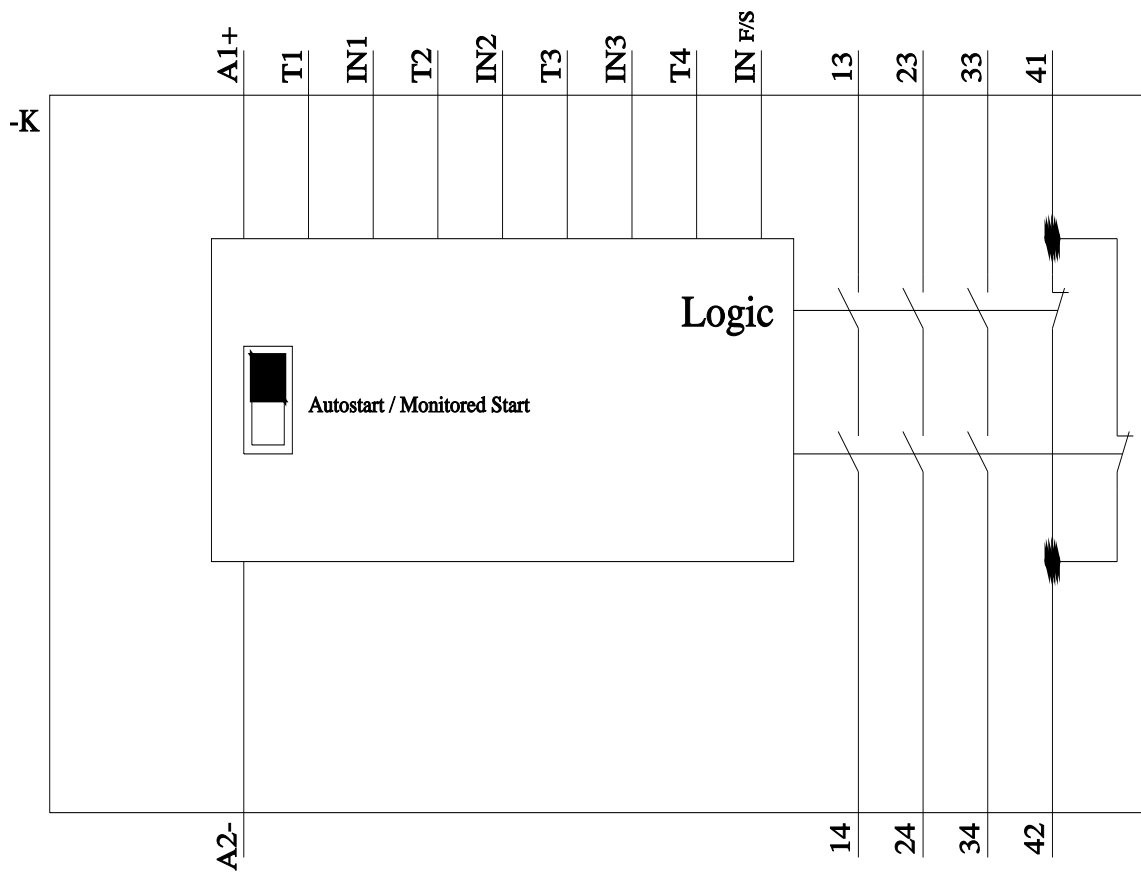
Service&Support (руководства, инструкции по эксплуатации, сертификаты, указания, FAQ,...)

<https://support.industry.siemens.com/cs/ww/en/ps/3SK1111-1AB30>

Банк изображений (фотографии продуктов, двухмерные размерные чертежи, трехмерные модели, схемы приборов, макросы EPLAN, ...)

http://www.automation.siemens.com/bilddb/cax_de.aspx?mlfb=3SK1111-1AB30&lang=en





последнее изменение:

11.08.2023 