



Сменный привод для контакторов 3RT107, 3RT127, 3RT147, AC (50–60 Гц)/режим работы по постоянному току, 200–277 В, Привод: электронный с интерфейсом ПЛК 24 В DC Пружинная клемма

торговая марка изделия	SIRIUS
наименование изделия	Катушка электромагнита
Директива RoHS (дата)	05/01/2012
тип напряжения оперативного напряжения питания	AC/DC
оперативное напряжение питания 1 при переменном токе	
• при 50 Гц	200 ... 277 V
• при 60 Гц	200 ... 277 V
оперативное напряжение питания 2 при переменном токе	
• при 50 Гц расчетное значение	277 V
• при 60 Гц расчетное значение	277 V
оперативное напряжение питания 1	
• при постоянном токе	200 ... 277 V
оперативное напряжение питания 2 при постоянном токе расчетное значение	277 V
полная начальная пусковая мощность электромагнитной катушки при переменном токе	
• при 50 Гц	750 VA
• при 60 Гц	750 VA
коэффициент мощности, индуктивный при начальной пусковой мощности	
• при 50 Гц	0,8
• при 60 Гц	0,8
полная мощность удержания электромагнитной катушки при переменном токе	
• при 50 Гц	7 VA
• при 60 Гц	7 VA
коэффициент мощности, индуктивный при мощности удержания катушки	
• при 50 Гц	0,8
• при 60 Гц	0,8

Разрешения Сертификаты

General Product Approval	EMC	Declaration of Conformity
--------------------------	-----	---------------------------



[Confirmation](#)



Declaration of Conformity	Test Certificates	Marine / Shipping
---------------------------	-------------------	-------------------



[Special Test Certificate](#)

[Type Test Certificates/Test Report](#)



Marine / Shipping

other

Railway



[Confirmation](#)

[Miscellaneous](#)

[Special Test Certificate](#)

Дополнительная информация

Siemens has decided to exit the Russian market (see here).

<https://press.siemens.com/global/en/pressrelease/siemens-wind-down-russian-business>

Siemens is working on the renewal of the current EAC certificates.

Please contact your local Siemens office on the status of validity of the EAC certification if you intend to import or offer to supply these products to an EAC relevant market (other than the sanctioned EAEU member states Russia or Belarus).

Информация об упаковке

[Информация об упаковке](#)

Information- and Downloadcenter (каталоги, брошюры,...)

<https://www.siemens.com/ic10>

Industry Mall (Каталог и система обработки заказов)

<https://mall.industry.siemens.com/mall/ru/ru/Catalog/product?mlfb=3RT1975-5NP32>

Онлайн-генератор Cax

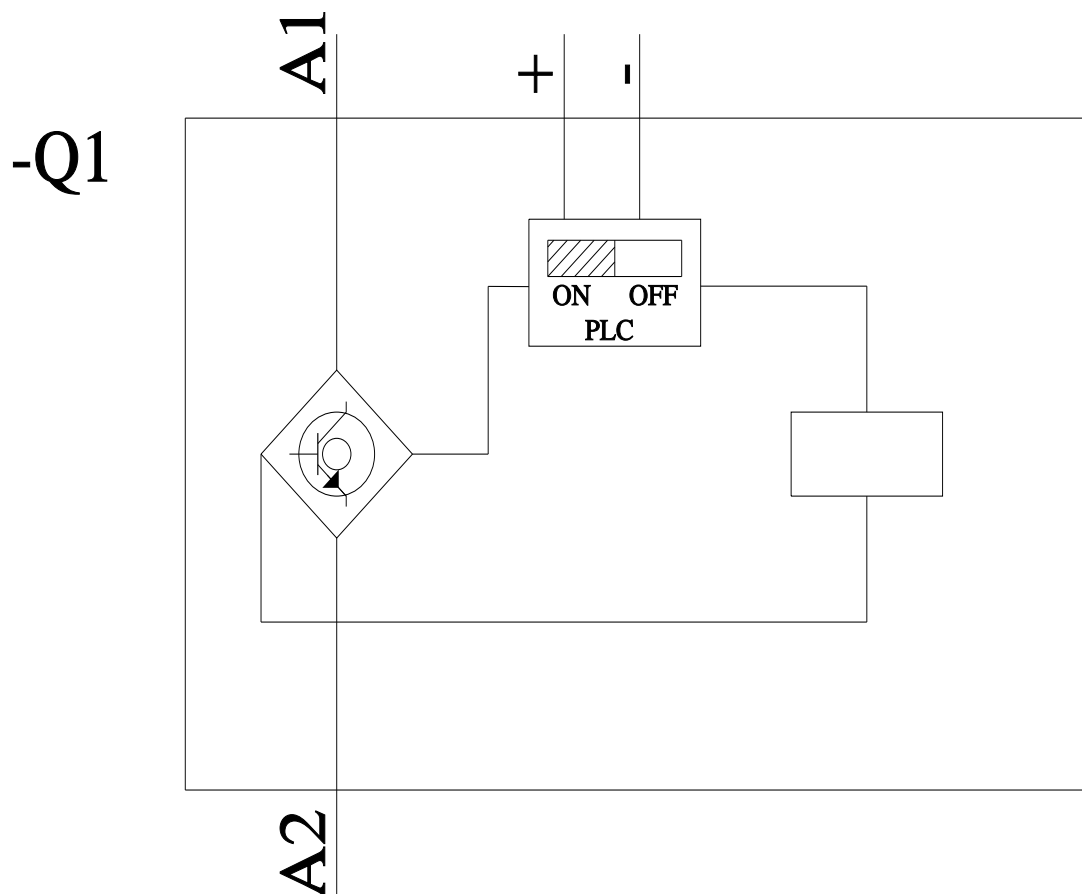
<http://support.automation.siemens.com/WW/CAXorder/default.aspx?lang=en&mlfb=3RT1975-5NP32>

Service&Support (руководства, инструкции по эксплуатации, сертификаты, указания, FAQ,...)

<https://support.industry.siemens.com/cs/ww/en/ps/3RT1975-5NP32>

Банк изображений (фотографии продуктов, двухмерные размерные чертежи, трехмерные модели, схемы приборов, макросы EPLAN, ...)

http://www.automation.siemens.com/bilddb/cax_de.aspx?mlfb=3RT1975-5NP32&lang=en



последнее изменение:

18.01.2021

