



Позиционный выключатель безопасности с отдельным исполнительным механизмом металлический корпус, 40 мм согласно DIN EN 50041 со штекером M12, 5-полюсн., фиксир. с 2 светодиодами, цвет: желтый/зеленый, 24 В DC 5 направлений подвода Расположение штырьковых выводов: контакт 1 = 21, контакт 2 = 22 контакт 3 = 14 и зеленый светодиод, контакт 4 = 13 и желтый светодиод, контакт 5 = масса светодиода подходящий отдельный исполнительный механизм 3SE5000-0AV0. заказывается отдельно

торговая марка изделия	SIRIUS
наименование изделия	Механические защитные выключатели
наименование типа изделия	3SE5
заводской номер изделия	Стандартный приводной механизм 3SE5000-0AV01, приводной механизм с вертикальным креплением 3SE5000-0AV02, приводной механизм с поперечным креплением 3SE5000-0AV03, поворотный приводной механизм слева 3SE5000-0AV04, универсальный приводной механизм 3SE5000-0AV05, поворотный приводной механизм справа 3SE5000-0AV06, приводной механизм повышенной эксплуатационной надежности 3SE5000-0AV07, приводной механизм из пластмассы 3SE5000-0AW11, приводной механизм из высококачественной стали 3SE5000-0AW21
<ul style="list-style-type: none"> <li>опциональных исполнительных элементов</li> </ul>	
пригодность к использованию защитный выключатель	Да
<b>Общие технические данные</b>	
функция изделия принудительное открытие	Да
напряжение развязки расчетное значение	125 V
степень загрязнения	класс 3
выдерживаемое импульсное напряжение расчетное значение	0,8 kV
степень защиты IP	IP66/IP67
ударопрочность	30g / 11 мс
<ul style="list-style-type: none"> <li>согласно МЭК 60068-2-27</li> </ul>	
вибропрочность согласно МЭК 60068-2-6	0,35 мм / 5г
механический срок службы (коммутационных циклов) типичный	1 000 000
тепловой ток	4 A
материал корпуса головки выключателя	металл
справочный идентификатор согласно МЭК 81346-2:2009	B
ток длительной нагрузки линейного защитного автомата с характеристикой C	1 A; для тока короткого замыкания меньше 400 A
ток длительной нагрузки плавкой вставки безынерционного предохранителя DIAZED	4 A; для тока короткого замыкания меньше 400 A
ток длительной нагрузки плавкой вставки предохранителя DIAZED gG	4 A; для тока короткого замыкания меньше 400 A
принцип действия	механический
воспроизводимость	0,05 mm
класс защиты оборудования	III (по EN60536)
Директива RoHS (дата)	07/01/2006
мин. усилие срабатывания в направлении срабатывания	20 N
длина датчика	124 mm
ширина датчика	40 mm
<b>Условия окружающей среды</b>	
окружающая температура	

• при эксплуатации	-25 ... +60 °C
• при хранении	-40 ... +90 °C
категория взрывозащиты для пыли	нет
исполнение коммутационного контакта	механический
число размыкающих контактов для вспомогательных контактов	1
число замыкающих контактов для вспомогательных контактов	1
рабочий ток при DC-13	
• при 24 В расчетное значение	3 А
<b>Корпус</b>	
конструкция корпуса	параллелепипед, узкий
материал корпуса	металл
покрытие корпуса	катафорезная окраска
исполнение корпуса согласно норме	Да
<b>Головка привода</b>	
конструкция исполнительного механизма	без
исполнение функции коммутации	принудительный размыкатель
принцип коммутации	элементы плавного выключателя
число коммутационных контактов противоаварийный	1
исполнение кабельного ввода	M12-штекер
исполнение штекерного разъема	штекер M12, 5-полюсный: штырек 1= клемма21, штырек 2=22, штырек 3= 13, штырек 4= 14, штырек 5= PE
<b>Монтаж/ крепление/ размеры</b>	
монтажное положение	любой
вид креплений	винтовое крепление
<b>Подсоединения/ клеммы</b>	
исполнение электрического соединения	штекер M12, нерегулируемый
<b>Напряжение питания</b>	
тип напряжения напряжения питания опционального светодиодного индикатора	Постоянный ток
напряжение питания	
• светодиода	24 V
исполнение интерфейса для противоаварийной связи	нет
<b>Связь/ протокол</b>	
исполнение интерфейса	нет
<b>Безопасность</b>	
значение B10 при высокой приоритетности запроса согласно SN 31920	1 000 000
доля опасных отказов при высокой приоритетности запроса согласно SN 31920	20 %
<b>Сертификаты/ допуски к эксплуатации</b>	
General Product Approval	Functional Safety/Safety of Machinery



[Confirmation](#)



[Type Examination Certificate](#)

Declaration of Conformity

other



[Confirmation](#)

#### Дополнительная информация

Siemens has decided to exit the Russian market (see here).  
<https://press.siemens.com/global/en/pressrelease/siemens-wind-down-russian-business>

Siemens is working on the renewal of the current EAC certificates.

Please contact your local Siemens office on the status of validity of the EAC certification if you intend to import or offer to supply these products to an

EAC relevant market (other than the sanctioned EAEU member states Russia or Belarus).

Информация об упаковке

[Информация об упаковке](#)

Information- and Downloadcenter (каталоги, брошюры,...)

<https://www.siemens.com/ic10>

Industry Mall (Каталог и система обработки заказов)

<https://mall.industry.siemens.com/mall/ru/ru/Catalog/product?mlfb=3SE5114-1RV10-1AF3>

Онлайн-генератор Cax

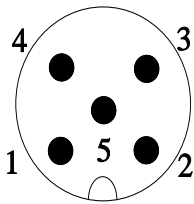
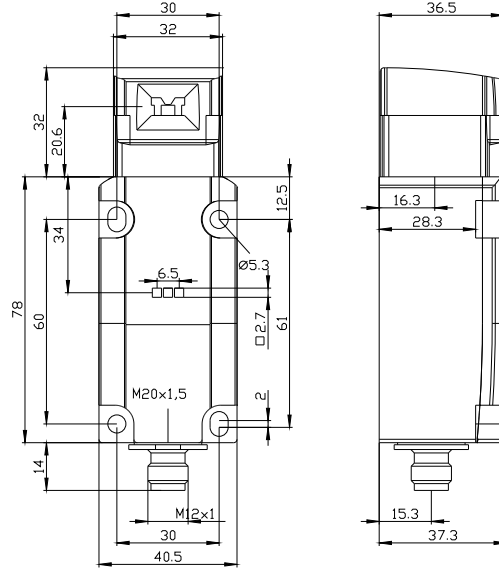
<http://support.automation.siemens.com/WW/CAXorder/default.aspx?lang=en&mlfb=3SE5114-1RV10-1AF3>

Service&Support (руководства, инструкции по эксплуатации, сертификаты, указания, FAQ,...)

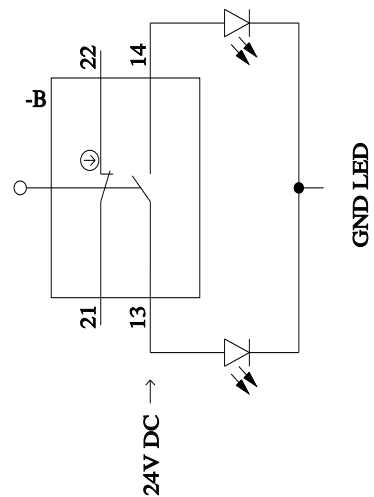
<https://support.industry.siemens.com/cs/ww/en/ps/3SE5114-1RV10-1AF3>

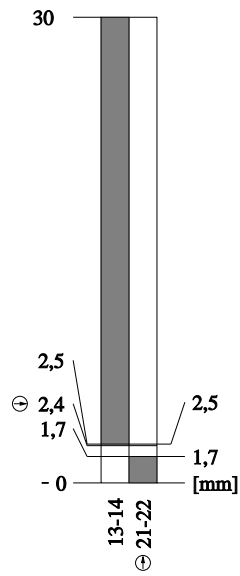
Банк изображений (фотографии продуктов, двухмерные размерные чертежи, трехмерные модели, схемы приборов, макросы EPLAN, ...)

[http://www.automation.siemens.com/bilddb/cax\\_de.aspx?mlfb=3SE5114-1RV10-1AF3&lang=en](http://www.automation.siemens.com/bilddb/cax_de.aspx?mlfb=3SE5114-1RV10-1AF3&lang=en)



1	BN = Brown	→	21
2	WH = White	→	22
3	BU = Blue	→	14+LED-Green
4	BK = Black	→	13+LED-Yellow
5	GY = Grey	→	GND LED





последнее изменение:

26.01.2022 