

суммирующий трансформатор тока, тип В, 120 мм, 100 мА - 10 А



версия	
торговая марка изделия	SENTRON
наименование изделия	суммирующий трансформатор тока
исполнение изделия	Тип В
дифференциальный ток (I <sub>dn</sub> ) мин.	100 mA
внутренний диаметр суммирующего трансформатора тока	120 mm
симметричный допуск на напряжение питания при постоянном токе	12 V
длина кабеля макс.	10 m
степень защиты IP при подключении всех клемм	IP20
потребляемая полная мощность макс.	2,5 VA
тип напряжения рабочего напряжения для приведения в действие	AC/DC
выдерживаемое импульсное напряжение расчетное значение	8 kV
рабочее напряжение расчетное значение	
• макс.	690 V
Главная цель	
рабочая частота расчетное значение	
• мин.	0 Hz
• макс.	2 000 Hz
рабочий ток ном. значение	330 A
текущий контроль	
оперативное напряжение питания	
• при переменном токе при 50 Гц расчетное значение макс.	690 V
• при переменном токе при 60 Гц расчетное значение макс.	690 V
пригодность	
пригодность к использованию	для сетей переменного и постоянного тока
функция продукта	
функция изделия сохранение ошибок	Нет
связи	
вид подключаемых сечений проводов	6 x 0,75 мм <sup>2</sup>
исполнение электрического соединения	Штепсельное соединение
Механическая конструкция	
высота	67 mm
ширина	210 mm
глубина	191,5 mm
масса нетто	1 630 g
условия окружающей среды	

влияние окружающей температуры	влажность: макс. 95%
окружающая температура при эксплуатации	
• мин.	-10 °C
• макс.	55 °C
окружающая температура при хранении	
• мин.	-10 °C
• макс.	55 °C

### Сертификаты

справочный идентификатор	
• согласно DIN EN 61346-2	T
• согласно МЭК 81346-2:2009	T

General Product Approval	Declaration of Conformity	other
--------------------------	---------------------------	-------

[Confirmation](#)



EG-Konf.



[Miscellaneous](#)

[Confirmation](#)

### Environment

[Environmental Confirmations](#)

### Дополнительная информация

**Siemens has decided to exit the Russian market (see here).**

<https://press.siemens.com/global/en/pressrelease/siemens-wind-down-russian-business>

**Siemens is working on the renewal of the current EAC certificates.**

Please contact your local Siemens office on the status of validity of the EAC certification if you intend to import or offer to supply these products to an EAC relevant market (other than the sanctioned EAEU member states Russia or Belarus).

**Информация об упаковке**

[Информация об упаковке](#)

**Information- and Downloadcenter (Catalogs, Brochures,...)**

<http://www.siemens.com/lowvoltage/catalogs>

**Industry Mall (Online ordering system)**

<https://mall.industry.siemens.com/mall/ru/ru/Catalog/product?mlfb=5SV8703-2KK>

**Service&Support (Manuals, Certificates, Characteristics, FAQs,...)**

<https://support.industry.siemens.com/cs/ww/ru/ps/5SV8703-2KK>

**Image database (product images, 2D dimension drawings, 3D models, device circuit diagrams, ...)**

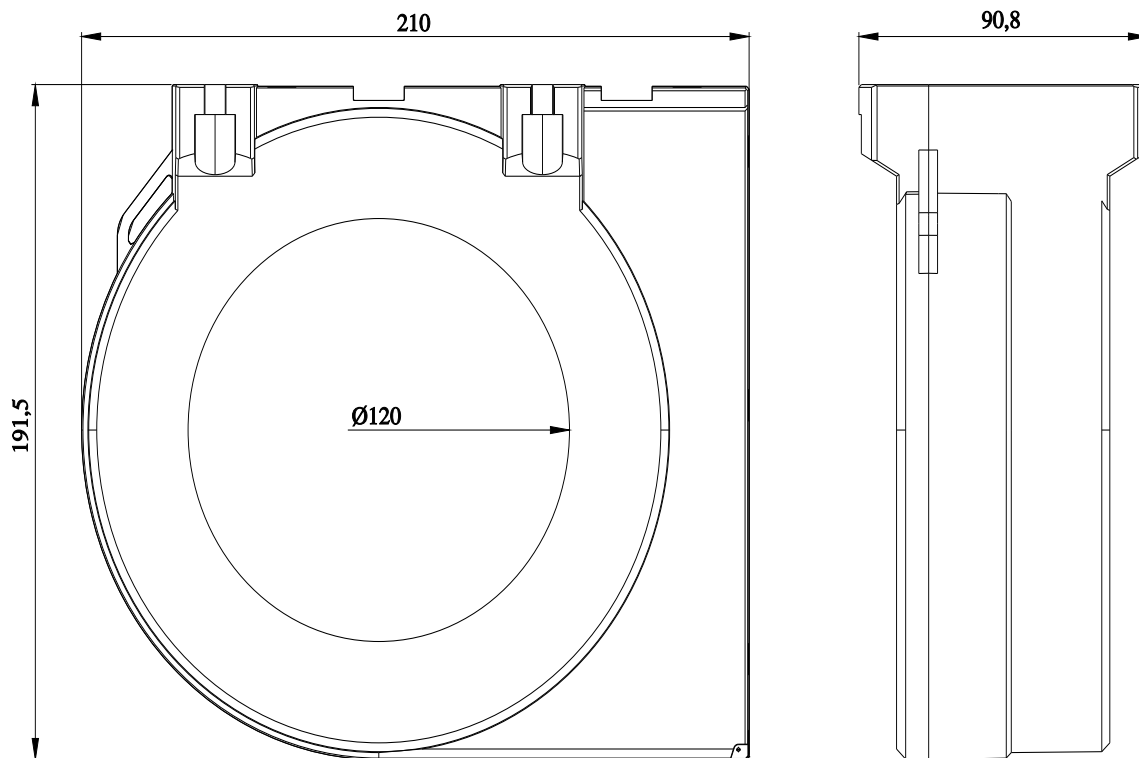
[http://www.automation.siemens.com/bilddb/cax\\_en.aspx?mlfb=5SV8703-2KK](http://www.automation.siemens.com/bilddb/cax_en.aspx?mlfb=5SV8703-2KK)

**CAX-Online-Generator**

<http://www.siemens.com/cax>

**Tender specifications**

<http://www.siemens.com/specifications>



последнее изменение:

13.08.2023 

