



выключатель-разъединитель SENTRON 3LD в корпусе, сервисный выключатель с панелью для ЭМС-защиты, 6-пол., I_n: 25 А, AC23A 400 В для 50/60 Гц; 9,5 кВт при работе с частотным преобразователем: AC20 400 В при 0-550 Гц; 5,5 кВт, 1 НО+1НЗ, опережение 20-150 мс, герметизированный диэлектрический корпус для метрического резьбового крепления, привод с поворотной рукояткой, цвет: черный, с возможностью блокировки в положениях 0 и I, вкл. экранные зажимы

версия	
торговая марка изделия	SENTRON
наименование изделия	выключатели-разъединители
исполнение изделия	выключатели
исполнение индикатора для индикации коммутационного положения "ручной режим"	1 ON - 0 OFF
тип выключателя	Диэлектрический корпус для крепления метрическим винтом
конструкция исполнительного механизма	Ручка
цвет исполнительного механизма	черный
исполнение рукоятки	Привод перекидного рычага, черный
исполнение коммутационного привода электропривод	Нет
Общие технические данные	
число полюсов	6
число полюсов примечание	защитный проводник изолирован от кабельного экрана
типоразмер выключателя-разъединителя	2
механический срок службы (коммутационных циклов) типичный	100 000
коммутационная износостойкость	<ul style="list-style-type: none"> • при AC-23 А при 690 В 6 000 • между преобразователем и двигателем при использовании в качестве ремонтного выключателя при AC-20 А при 690 В при 0-550 Гц 100 000
частота коммутации макс.	50 1/h
степень загрязнения	3
напряжение	
напряжение развязки расчетное значение	690 V
выдерживаемое импульсное напряжение расчетное значение	6 kV
рабочее напряжение	<ul style="list-style-type: none"> • между преобразователем и двигателем при переменном токе при 0-550 Гц расчетное значение 690 V
класс защиты	
степень защиты IP	IP65
степень защиты NEMA	1, 3R, 4X
степень защиты IP с лицевой стороны	IP65
рассеивание	
мощность потерь [Вт] при расчетном значении тока при переменном токе в теплом рабочем состоянии на каждый полюс	1,1 W
Главная цепь	
рабочая частота между преобразователем и двигателем при использовании в качестве ремонтного выключателя	
• исходное значение	0 Hz

• конечное значение	550 Hz
рабочий ток	
• при AC-21 при 690 В расчетное значение	25 A
• при AC-21 А при 240 В расчетное значение	25 A
• при AC-21 А при 400 В расчетное значение	25 A
• при AC-21 А при 440 В расчетное значение	25 A
• при AC-23 А при 400 В расчетное значение	20 A
рабочая мощность	
• при AC-23 А при 240 В расчетное значение	5 kW
• при AC-23 А при 440 В расчетное значение	9,5 kW
• при AC-23 А при 690 В расчетное значение	10 kW
• при AC-3 при 240 В расчетное значение	4 kW
• при AC-3 при 400 В расчетное значение	8 kW
• при AC-3 при 690 В расчетное значение	7,5 kW
рабочая мощность [Вт] между преобразователем и двигателем при использовании в качестве ремонтного выключателя при AC-20 А	
• при 400 В при 0-550 Гц расчетное значение	5,5 kW
• при 690 В при 0-550 Гц расчетное значение	11 kW
ток длительной нагрузки между преобразователем и двигателем при использовании в качестве ремонтного выключателя при AC-20	
• при 230 В расчетное значение	17,5 A
• при 400 В расчетное значение	13,2 A
• при 690 В расчетное значение	14 A
Вспомогательный контур	
число переключающих контактов для вспомогательных контактов	0
число размыкающих контактов для вспомогательных контактов	1
число замыкающих контактов для вспомогательных контактов	1
рабочее напряжение вспомогательных контактов при переменном токе макс.	600 V
ток длительной нагрузки вспомогательного контакта расчетное значение	10 A
напряжение развязки вспомогательного выключателя расчетное значение	500 V
пригодность	
пригодность к использованию	
• главный выключатель	Да
• выключатель-разъединитель	Да
• аварийный выключатель	Нет
• защитный выключатель	Нет
• ремонтный выключатель	Да
Подробнее	
комплектация изделия блокировка в положении ВКЛ.	Да
особая характеристика изделия	включая ЭМС защитный лист
характеристика изделия блокировка в положении ВЫКЛ.	Да
принадлежности	
дополнение изделия опциональный	
• электропривод	Нет
• расцепитель напряжения	Нет
число подключаемых размыкающих контактов для вспомогательных контактов навесной макс.	2
число подключаемых замыкающих контактов для вспомогательных контактов навесной макс.	4
число подключаемых переключающих контактов для вспомогательных контактов навесной макс.	0
число навесных замков с дужкой макс.	3
толщина дуги замка навесных замков с дужкой	4,5 ... 8,5 mm
короткое замыкание	
условный ток короткого замыкания при защите предохранителем со стороны сети	
• при 690 В с помощью предохранителя gG расчетное	50 kA

значение	
ном. ток предохранителя при замкнутом переключателе	
<ul style="list-style-type: none"> • при 240 В при комбинации выключатель + предохранитель gG макс. 	3,5 kA
<ul style="list-style-type: none"> • при 440 В при комбинации выключатель + предохранитель gG макс. 	3,5 kA
<ul style="list-style-type: none"> • при 690 В при комбинации выключатель + предохранитель gG макс. допустимо 	4 kA
значение I _{2t} при замкнутом переключателе	
<ul style="list-style-type: none"> • при 240 В при комбинации выключатель + предохранитель gG макс. 	4 kA ² .s
<ul style="list-style-type: none"> • при 440 В при комбинации выключатель + предохранитель gG макс. 	4 kA ² .s
<ul style="list-style-type: none"> • при 690 В при комбинации выключатель + предохранитель gG макс. 	4 kA ² .s
исполнение плавкой вставки предохранителя	
<ul style="list-style-type: none"> • для защиты от коротких замыканий главной цепи требуется 	предохранитель gL/gG: 25 A
<ul style="list-style-type: none"> • для защиты вспомогательного выключателя от короткого замыкания требуется 	предохранитель gL/gG: 10 A
рабочий ток предвключенного предохранителя расчетное значение	25 A
по словам UL	
рабочий ток при переменном токе согласно UL 508/UL 60947-4-1 ном. значение	25 A
рабочее напряжение при переменном токе при 50/60 Гц согласно UL 508/UL 60947-4-1 расчетное значение	600 V
активная мощность [hp] при переменном токе при 480 В согласно UL 508/UL 60947-4-1 расчетное значение	10
активная мощность [hp] при переменном токе при 600 В согласно UL 508/UL 60947-4-1 расчетное значение	15
кратковременно выдерживаемый ток (SCCR) при 600 В согласно UL 508/UL 60947-4-1	5 kA
ток длительной нагрузки предвключенного предохранителя согласно UL расчетное значение	50 A
тип предохранителя согласно UL	RK5
СВЯЗИ	
номер американского калибра проводов (AWG) как кодируемое поперечное сечение подключаемого провода однопроводной	
<ul style="list-style-type: none"> • макс. 	8
<ul style="list-style-type: none"> • мин. 	14
вид подключаемых сечений проводов для медного провода	
<ul style="list-style-type: none"> • однопроводной 	1 x (1,5...16 мм ²)
<ul style="list-style-type: none"> • тонкожильный с заделкой концов кабеля 	1x (1,5...10 мм ²)
<ul style="list-style-type: none"> • многопроводной 	1 x (1,5...16 мм ²)
вид подключаемых сечений проводов для вспомогательных контактов	
<ul style="list-style-type: none"> • однопроводной 	боковой вспомогательный выключатель 2x (0,75 ... 2,5мм ²); передняя сторонавыключатель вспомогательных цепей 1x (0,75 ... 2,5мм ²)
<ul style="list-style-type: none"> • тонкожильный с заделкой концов кабеля 	боковой вспомогательный выключатель 2x (0,75 ... 1,5мм ²); 1x 2,5мм ² ; передняя сторонавыключатель вспомогательных цепей 1x 2,5мм ²
<ul style="list-style-type: none"> • многопроводной 	боковой вспомогательный выключатель 2x (0,75 ... 2,5мм ²); 1x 4мм ² ; передняя сторонавыключатель вспомогательных цепей 1x (0,75 ... 2,5мм ²)
исполнение электрического соединения	
<ul style="list-style-type: none"> • для главной цепи 	рамная клемма
<ul style="list-style-type: none"> • для вспомогательных контактов 	соединительные клеммы
Механическая конструкция	
высота	199 mm
ширина	146 mm
глубина	149 mm
тип устройства	жесткий монтаж
вид креплений	Устройство в сборе в корпусе с ЭМС защитный лист
вид креплений	
<ul style="list-style-type: none"> • фронтальный монтаж с креплением в 4 отверстия 	Нет
<ul style="list-style-type: none"> • фронтальный монтаж с центральным креплением 	Да
<ul style="list-style-type: none"> • шинный монтаж 	Нет

масса нетто	760 g
условия окружающей среды	
окружающая температура при эксплуатации	
• мин.	-25 °C
• макс.	55 °C
окружающая температура при хранении	
• мин.	-25 °C
• макс.	55 °C
General Product Approval	Declaration of Conformity

[Confirmation](#)



Test Certificates	other	Environment
Miscellaneous	Confirmation	Environmental Conformations

Дополнительная информация

Siemens has decided to exit the Russian market (see here).

<https://press.siemens.com/global/en/pressrelease/siemens-wind-down-russian-business>

Siemens is working on the renewal of the current EAC certificates.

Please contact your local Siemens office on the status of validity of the EAC certification if you intend to import or offer to supply these products to an EAC relevant market (other than the sanctioned EAEU member states Russia or Belarus).

Информация об упаковке

[Информация об упаковке](#)

Information- and Downloadcenter (Catalogs, Brochures,...)

<http://www.siemens.com/lowvoltage/catalogs>

Industry Mall (Online ordering system)

<https://mall.industry.siemens.com/mall/ru/ru/Catalog/product?mlfb=3LD2185-5VD21>

Service&Support (Manuals, Certificates, Characteristics, FAQs,...)

<https://support.industry.siemens.com/cs/ww/ru/ps/3LD2185-5VD21>

Image database (product images, 2D dimension drawings, 3D models, device circuit diagrams, ...)

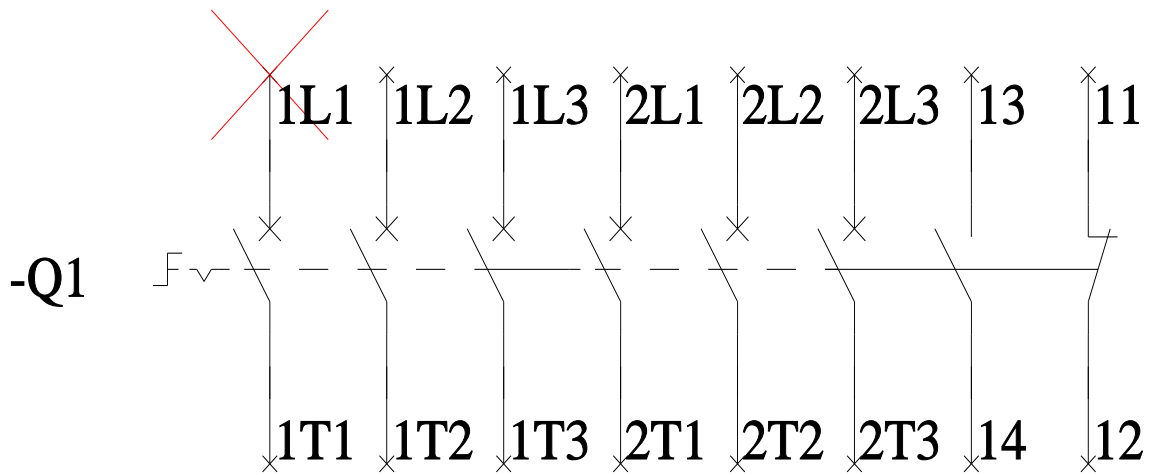
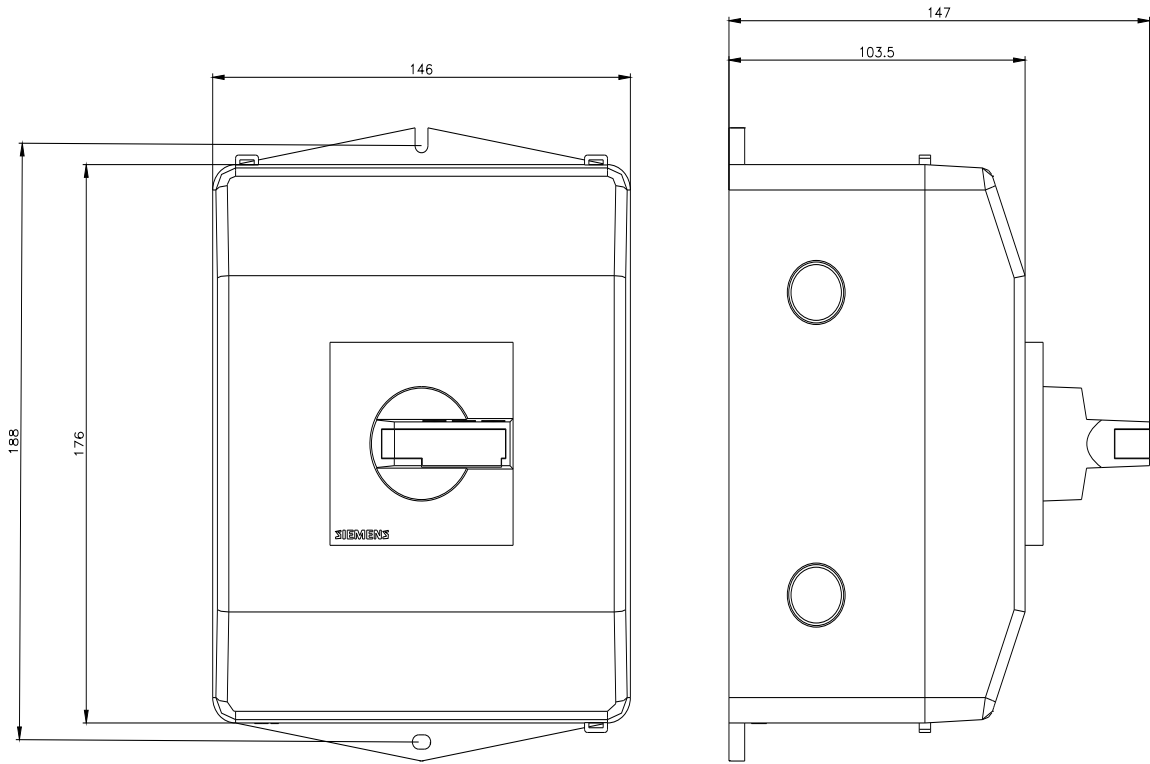
http://www.automation.siemens.com/bilddb/cax_en.aspx?mlfb=3LD2185-5VD21

CAX-Online-Generator

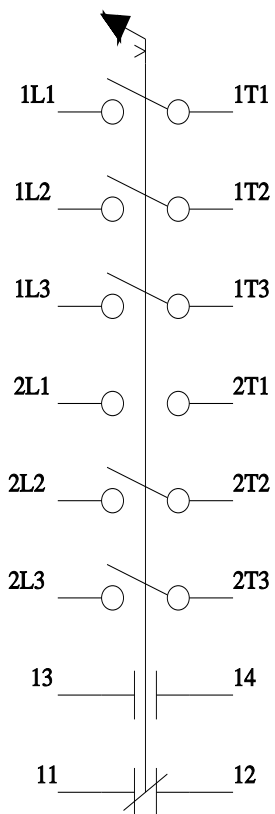
<http://www.siemens.com/cax>

Tender specifications

<http://www.siemens.com/specifications>



-CI



последнее изменение:

20.06.2023 

