



Реле контроля тока для IO-Link, установка на контактор, 3RT2, типоразмер S2
 Мониторинг кажущегося/активного тока 8–80 А, 20–400 Гц, 3-фазн.
 Напряжение питания 24 В DC 1 переключающий контакт Контроль на
 Превышение и недостижение Ток асимметрии Выпадение фазы Обрыв
 провода Чередование фаз Ток утечки Ток блокировки Пороги
 коммутационного цикла и Счетчик часов эксплуатации пороги
 предупреждения и аварийного сообщения Автом. или ручной сброс Задержка
 пуска 0–9999,9 с Задержка выключения 0–9999,9 с Задержка обратного
 включения 0–300 мин Соединение с помощью винтовых зажимов

| | |
|--|--|
| торговая марка изделия | SIRIUS |
| наименование изделия | Контрольные реле |
| исполнение изделия | цифровая настройка, 3-фазный контроль тока в силовой цепи, IO-Link |
| наименование типа изделия | 3RR2 |
| Общие технические данные | |
| типоразмер контактора комбинируемый корпоративный | S2 |
| рабочая полная мощность расчетное значение | 2,5 VA |
| напряжение развязки для категории перенапряжения III согласно МЭК 60664 | |
| <ul style="list-style-type: none"> при степени загрязнения 3 расчетное значение | 690 V |
| выдерживаемое импульсное напряжение расчетное значение | 6 kV |
| потребляемый ток при 24 В | 90 mA |
| степень защиты IP | |
| <ul style="list-style-type: none"> с лицевой стороны для соединительной клеммы | IP20 IP00 |
| ударопрочность | 10г / 11 мс |
| вибропрочность | 10 ... 55 Hz / 0,35 мм |
| механический срок службы (коммутационных циклов) типичный | 10 000 000 |
| коммутационная износостойкость при AC-15 при 230 В типичный | 100 000 |
| справочный идентификатор согласно МЭК 81346-2:2009 | K |
| относительная воспроизводимость | 2 % |
| Директива RoHS (дата) | 10/01/2009 |
| Напряжение питания | |
| тип напряжения напряжения питания | пост. ток |
| напряжение питания 1 при постоянном токе расчетное значение | 24 V |
| относительный отрицательный допуск напряжения питания | 25 % |
| относительный положительный допуск напряжения питания | 25 % |
| Измерительная цепь | |
| вид тока для контроля | Переменный ток |
| регулируемый порог срабатывания по току | |
| <ul style="list-style-type: none"> 1 2 | 8 ... 80 A 8 ... 80 A |
| регулируемое время задержки срабатывания | |
| <ul style="list-style-type: none"> при пуске при превышении/ недостижении предельного значения | 0 ... 999,9 s 0 ... 999,9 s |

| | |
|--|--|
| регулируемый гистерезис переключения для измеряемого значения тока | 0,2 ... 16 A |
| точность цифрового индикатора | +/-1 Digit |
| Точность | |
| дрейф температуры на °C | 0,1 %/°C |
| защита от коротких замыканий | |
| исполнение плавкой вставки предохранителя для защиты вспомогательного выключателя от короткого замыкания требуется | предохранитель gG: 4 A |
| Связь/ протокол | |
| протокол поддерживается протокол IO-Link | Да |
| скорость передачи IO-Link | COM2 (38,4 kBaud) |
| время сквозного цикла между ведущим устройством и устройством IO-Link мин. | 10 ms |
| тип источника питания по шлюзу IO-Link Master | Да |
| объем данных | |
| • адресной области входов при циклической передаче всего | 4 byte |
| • адресной области выходов при циклической передаче всего | 2 byte |
| Вспомогательный контур | |
| число переключающих контактов | |
| • для вспомогательных контактов | 1 |
| рабочий ток вспомогательных контактов при AC-15 | |
| • при 24 В | 3 A |
| • при 230 В | 3 A |
| рабочий ток вспомогательных контактов при DC-13 | |
| • при 24 В | 1 A |
| • при 125 В | 0,2 A |
| • при 250 В | 0,1 A |
| нагрузочная способность контакта вспомогательных контактов согласно UL | B300 / R300 |
| Цепь главного тока | |
| рабочая мощность расчетное значение | 2,5 W |
| допустимый ток длительной нагрузки полупроводникового выхода в режиме SIO | 200 mA |
| рабочий ток при 17 В мин. | 5 mA |
| Электромагнитная совместимость | |
| излучение электромагнитных помех согласно МЭК 60947-1 | условия А (промышленная зона) |
| устойчивость к электромагнитным помехам согласно МЭК 60947-1 | условия А (промышленная зона) |
| Подсоединения/ клеммы | |
| компонент изделия съемная клемма для главной цепи | Нет |
| компонент изделия съемная клемма для цепи вспомогательного и оперативного тока | Да |
| исполнение электрического соединения | |
| • для главной цепи | винтовой зажим |
| • для цепи вспомогательного и оперативного тока | винтовой зажим |
| вид подключаемых сечений проводов для главных контактов | |
| • однопроводной | 2x (1 – 35 мм ²), 1x (1 – 50 мм ²) |
| • многопроводной | 2x (1 – 35 мм ²), 1x (1 – 50 мм ²) |
| • тонкожильный с заделкой концов кабеля | 2x (1 – 25 мм ²), 1x (1 – 35 мм ²) |
| поперечное сечение подключаемого провода для главных контактов | |
| • однопроводной или многопроводной | 1 ... 50 мм ² |
| • тонкожильный с заделкой концов кабеля | 1 ... 35 мм ² |
| вид подключаемых сечений проводов | |
| • для вспомогательных контактов | |
| — однопроводной | 1x (0,5 ... 4 мм ²), 2x (0,5 ... 2,5 мм ²) |
| — тонкожильный с заделкой концов кабеля | 1x (0,5 ... 2,5 мм ²), 2x (0,5 ... 1,5 мм ²) |
| • для проводов американского калибра (AWG) для вспомогательных контактов | 2x (20 ... 14) |
| номер американского калибра проводов (AWG) как | 18 ... 1 |

| | |
|---|-----------------|
| кодируемое поперечное сечение подключаемого провода для главных контактов | |
| начальный пусковой крутящий момент при винтовом зажиме | 0,8 ... 1,2 N·m |

Монтаж/ крепление/ размеры

| | |
|---|---------------|
| монтажное положение | любой |
| вид креплений | прямой монтаж |
| высота | 99 mm |
| ширина | 55 mm |
| глубина | 112 mm |
| необходимое расстояние | |
| <ul style="list-style-type: none"> • при последовательном монтаже <ul style="list-style-type: none"> — вперед 0 mm — назад 0 mm — вверх 0 mm — вниз 10 mm — вбок 0 mm • до заземленных компонентов <ul style="list-style-type: none"> — вперед 10 mm — назад 0 mm — вверх 10 mm — вбок 10 mm — вниз 10 mm • до компонентов, находящихся под напряжением <ul style="list-style-type: none"> — вперед 10 mm — назад 0 mm — вверх 10 mm — вниз 10 mm — вбок 10 mm | |

Условия окружающей среды

| | |
|--|---------|
| высота над уровнем моря при высоте над уровнем моря макс. | 2 000 m |
| окружающая температура | |
| <ul style="list-style-type: none"> • при эксплуатации -25 ... +60 °C • при хранении -40 ... +80 °C | |

Сертификаты/ допуски к эксплуатации

General Product Approval



[Confirmation](#)

[Manufacturer Declaration](#)



| | | | |
|-----|---------------------------|-------------------|-------------------|
| EMC | Declaration of Conformity | Test Certificates | Marine / Shipping |
|-----|---------------------------|-------------------|-------------------|



[Special Test Certificate](#)



| | |
|-------------------|-------|
| Marine / Shipping | other |
|-------------------|-------|



[Confirmation](#)

Дополнительная информация

Siemens has decided to exit the Russian market (see here).
<https://press.siemens.com/global/en/pressrelease/siemens-wind-down-russian-business>

Siemens is working on the renewal of the current EAC certificates.

Please contact your local Siemens office on the status of validity of the EAC certification if you intend to import or offer to supply these products to an EAC relevant market (other than the sanctioned EAEU member states Russia or Belarus).

Информация об упаковке

[Информация об упаковке](#)

Information- and Downloadcenter (каталоги, брошюры,...)

<https://www.siemens.com/ic10>

Industry Mall (Каталог и система обработки заказов)

<https://mall.industry.siemens.com/mall/ru/ru/Catalog/product?mlfb=3RR2443-1AA40>

Онлайн-генератор Cax

<http://support.automation.siemens.com/WW/CAXorder/default.aspx?lang=en&mlfb=3RR2443-1AA40>

Service&Support (руководства, инструкции по эксплуатации, сертификаты, указания, FAQ,...)

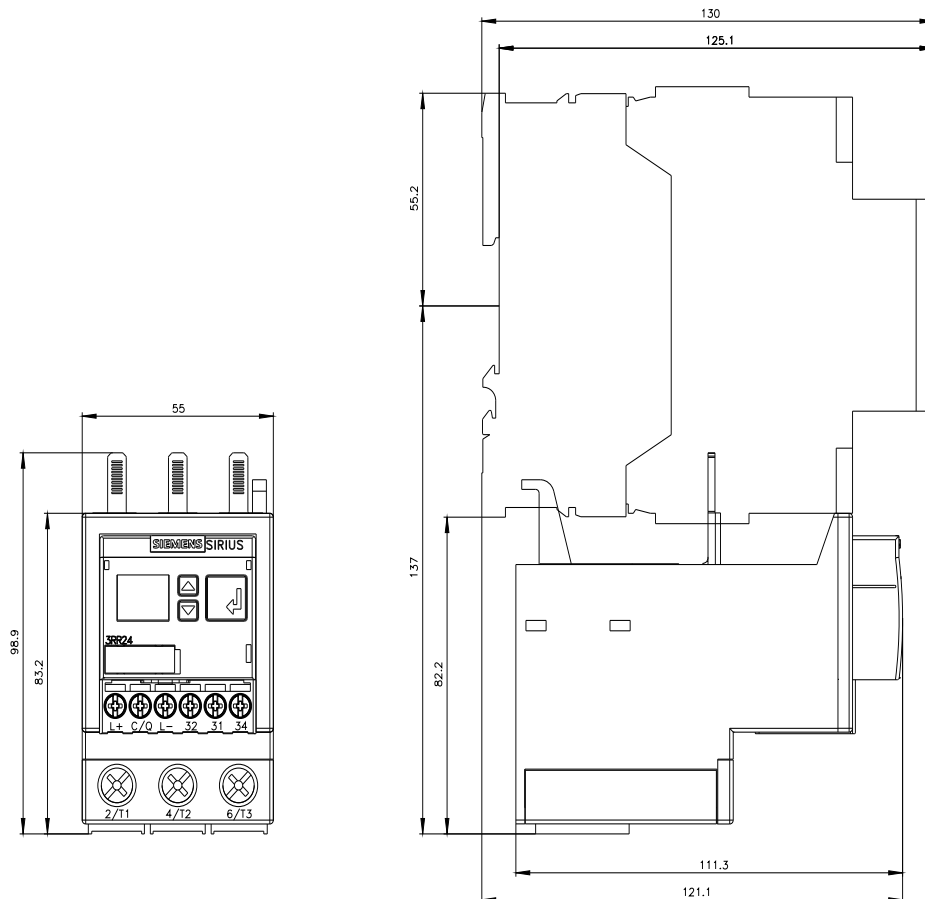
<https://support.industry.siemens.com/cs/ww/en/ps/3RR2443-1AA40>

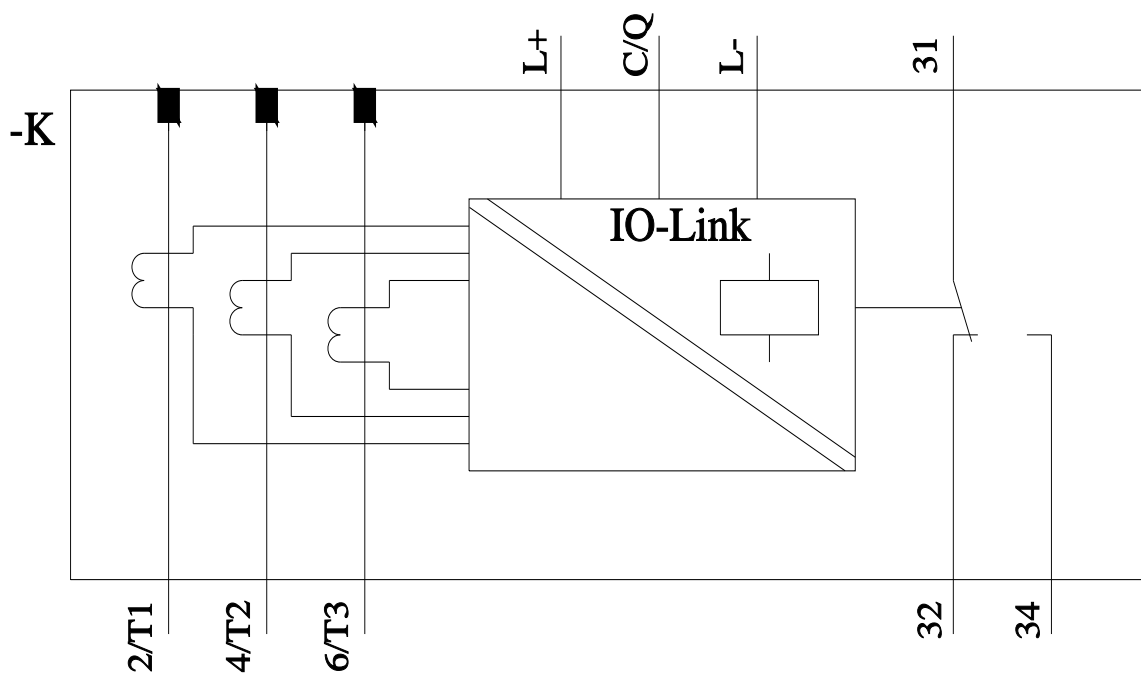
Банк изображений (фотографии продуктов, двухмерные размерные чертежи, трехмерные модели, схемы приборов, макросы EPLAN, ...)

http://www.automation.siemens.com/bilddb/cax_de.aspx?mlfb=3RR2443-1AA40&lang=en

Характеристика: Derating

<https://support.industry.siemens.com/cs/ww/en/ps/3RR2443-1AA40/manual>





последнее изменение:

10.08.2022 