



Вспомогательной контактор связи, ж/д 2 НО + 2 НЗ, 24 В DC, 0,7–1,25* US, с варистором встроено, типоразмер S00, Присоединение глухого кабельного наконечника

торговая марка изделия	SIRIUS
наименование изделия	вспомогательный контактор
наименование типа изделия	3RH2
Общие технические данные	
типоразмер контактора	S00
дополнение изделия вспомогательный выключатель	Нет
мощность потерь [Вт] при расчетном значении тока без тока нагрузки типичный	2,8 W
напряжение развязки при степени загрязнения 3 при переменном токе расчетное значение	690 V
степень загрязнения	3
выдерживаемое импульсное напряжение расчетное значение	6 kV
ударопрочность при прямоугольном импульсе	
• при постоянном токе	10g / 5 ms, 5g / 10 ms
ударопрочность при синусовом импульсе	
• при постоянном токе	15g / 5 ms, 8g / 10 ms
механический срок службы (коммутационных циклов)	
• контактора типичный	30 000 000
• контактора с насаженным блоком вспомогательных электронных выключателей типичный	5 000 000
• контактора с насаженным блоком вспомогательных выключателей типичный	10 000 000
справочный идентификатор согласно МЭК 81346-2:2009	K
Директива RoHS (дата)	10/01/2009
Условия окружающей среды	
высота над уровнем моря при высоте над уровнем моря макс.	2 000 m
окружающая температура	
• при эксплуатации	-25 ... +60 °C
• при хранении	-55 ... +80 °C
относительная атмосферная влажность мин.	10 %
относительная атмосферная влажность при 55 °C согласно МЭК 60068-2-30 макс.	95 %
Цепь главного тока	
частота включений на холостом ходу	
• при переменном токе	10 000 1/h
• при постоянном токе	10 000 1/h
Цепь тока управления/ управление	
тип напряжения оперативного напряжения питания	Постоянный ток
оперативное напряжение питания при постоянном токе	
• расчетное значение	24 V

коэффициент рабочего диапазона, напряжение оперативного питания, расчетное значение электромагнитной катушки при постоянном токе	
• исходное значение	0,7
• конечное значение	1,25
исполнение ограничителя перенапряжений	с варистором
начальная пусковая мощность электромагнитной катушки при постоянном токе	2,8 W
мощность удержания электромагнитной катушки при постоянном токе	2,8 W
задержка замыкания	
• при постоянном токе	25 ... 130 ms
задержка размыкания	
• при постоянном токе	7 ... 20 ms
длительность электрической дуги	10 ... 15 ms
Вспомогательный контур	
число размыкающих контактов для вспомогательных контактов	2
• с мгновенным срабатыванием	2
число замыкающих контактов для вспомогательных контактов	2
• с мгновенным срабатыванием	2
цифровой и буквенный идентификатор коммутационных элементов	21
рабочий ток при AC-12 макс.	10 A
рабочий ток при AC-15	
• при 230 В расчетное значение	10 A
• при 400 В расчетное значение	3 A
• при 500 В расчетное значение	2 A
• при 690 В расчетное значение	1 A
рабочий ток при 1 токопроводящей дорожке при DC-12	
• при 24 В расчетное значение	10 A
• при 110 В расчетное значение	3 A
• при 220 В расчетное значение	1 A
• при 440 В расчетное значение	0,3 A
• при 600 В расчетное значение	0,15 A
рабочий ток при 2 токопроводящих дорожках в ряд при DC-12	
• при 24 В расчетное значение	10 A
• при 60 В расчетное значение	10 A
• при 110 В расчетное значение	4 A
• при 220 В расчетное значение	2 A
• при 440 В расчетное значение	1,3 A
• при 600 В расчетное значение	0,65 A
рабочий ток при 3 токопроводящих дорожках в ряд при DC-12	
• при 24 В расчетное значение	10 A
• при 60 В расчетное значение	10 A
• при 110 В расчетное значение	10 A
• при 220 В расчетное значение	3,6 A
• при 440 В расчетное значение	2,5 A
• при 600 В расчетное значение	1,8 A
частота коммутации при DC-12 макс.	1 000 1/h
рабочий ток при 1 токопроводящей дорожке при DC-13	
• при 24 В расчетное значение	10 A
• при 110 В расчетное значение	1 A
• при 220 В расчетное значение	0,3 A
• при 440 В расчетное значение	0,14 A
• при 600 В расчетное значение	0,1 A
рабочий ток при 2 токопроводящих дорожках в ряд при DC-13	
• при 24 В расчетное значение	10 A
• при 60 В расчетное значение	3,5 A
• при 110 В расчетное значение	1,3 A

<ul style="list-style-type: none"> • при 220 В расчетное значение • при 440 В расчетное значение • при 600 В расчетное значение 	<p>0,9 А</p> <p>0,2 А</p> <p>0,1 А</p>
рабочий ток при 3 токопроводящих дорожках в ряд при DC-13	
<ul style="list-style-type: none"> • при 24 В расчетное значение • при 60 В расчетное значение • при 110 В расчетное значение • при 220 В расчетное значение • при 440 В расчетное значение • при 600 В расчетное значение 	<p>10 А</p> <p>4,7 А</p> <p>3 А</p> <p>1,2 А</p> <p>0,5 А</p> <p>0,26 А</p>
частота коммутации при DC-13 макс.	1 000 1/h
исполнение линейного защитного автомата для защиты вспомогательной цепи от коротких замыканий до 230 В	C-характеристика: 6 А; 0,4 кА
надежность контакта вспомогательных контактов	одно неправильное включение на 100 млн. (17 В, 1 мА)
Номинальная нагрузка UL/CSA	
нагрузочная способность контакта вспомогательных контактов согласно UL	A600 / Q600
защита от коротких замыканий	
исполнение плавкой вставки предохранителя для защиты вспомогательного выключателя от короткого замыкания требуется	предохранитель gL/gG: 10 А
Монтаж/ крепление/ размеры	
монтажное положение	вращается при вертикальной зоне монтажа на +/-180°, а также откидывается вперед и назад на +/- 22,5°
вид креплений	винтовое и защёлкивающееся крепление на стандартной монтажной шине 35 мм
высота	57,5 mm
ширина	45 mm
глубина	73 mm
необходимое расстояние	
<ul style="list-style-type: none"> • при последовательном монтаже <ul style="list-style-type: none"> — вперед — вверх — вниз — вбок • до заземленных компонентов <ul style="list-style-type: none"> — вперед — вверх — вбок — вниз • до компонентов, находящихся под напряжением <ul style="list-style-type: none"> — вперед — вверх — вниз — вбок 	<p>10 mm</p> <p>10 mm</p> <p>10 mm</p> <p>0 mm</p> <p>10 mm</p> <p>10 mm</p> <p>6 mm</p> <p>10 mm</p> <p>10 mm</p> <p>10 mm</p> <p>10 mm</p> <p>10 mm</p> <p>6 mm</p>
Подсоединения/ клеммы	
исполнение электрического соединения для цепи вспомогательного и оперативного тока	соединение для кольцевых кабельных наконечников
Безопасность	
функция изделия принудительная коммутация согласно МЭК 60947-5-1	Да
значение B10 при высокой приоритетности запроса согласно SN 31920	1 000 000; при 0,3 x I _e
доля опасных отказов	
<ul style="list-style-type: none"> • при низкой приоритетности запроса согласно SN 31920 • при высокой приоритетности запроса согласно SN 31920 	<p>40 %</p> <p>73 %</p>
частота отказов λ[FIT] при низкой приоритетности запроса согласно SN 31920	100 FIT
значение T1 для интервала между контрольными испытаниями или сроком службы согласно МЭК 61508	20 а
степень защиты IP с лицевой стороны согласно МЭК 60529	IP00

Сертификаты/ допуски к эксплуатации

General Product Approval



[Confirmation](#)



[KC](#)



EMC	Functional Safety/Safety of Machinery	Declaration of Conformity	Test Certificates	Marine / Shipping
-----	---------------------------------------	---------------------------	-------------------	-------------------



[Type Examination Certificate](#)



EG-Konf.

[Type Test Certificates/Test Report](#)



ABS

Marine / Shipping



LRS



PRS



RINA



RMRS

other	Railway	Dangerous Good
-------	---------	----------------

[Confirmation](#)



VDE

[Vibration and Shock](#)

[Transport Information](#)

Дополнительная информация

Siemens has decided to exit the Russian market (see here).

<https://press.siemens.com/global/en/pressrelease/siemens-wind-down-russian-business>

Siemens is working on the renewal of the current EAC certificates.

Please contact your local Siemens office on the status of validity of the EAC certification if you intend to import or offer to supply these products to an EAC relevant market (other than the sanctioned EAEU member states Russia or Belarus).

Информация об упаковке

[Информация об упаковке](#)

Information- and Downloadcenter (каталоги, брошюры,...)

<https://www.siemens.com/ic10>

Industry Mall (Каталог и система обработки заказов)

<https://mall.industry.siemens.com/mall/ru/Catalog/product?mlfb=3RH2122-4LB40>

Онлайн-генератор Cax

<http://support.automation.siemens.com/WW/CAXorder/default.aspx?lang=en&mlfb=3RH2122-4LB40>

Service&Support (руководства, инструкции по эксплуатации, сертификаты, указания, FAQ,...)

<https://support.industry.siemens.com/cs/ww/en/ps/3RH2122-4LB40>

Банк изображений (фотографии продуктов, двухмерные размерные чертежи, трехмерные модели, схемы приборов, макросы EPLAN, ...)

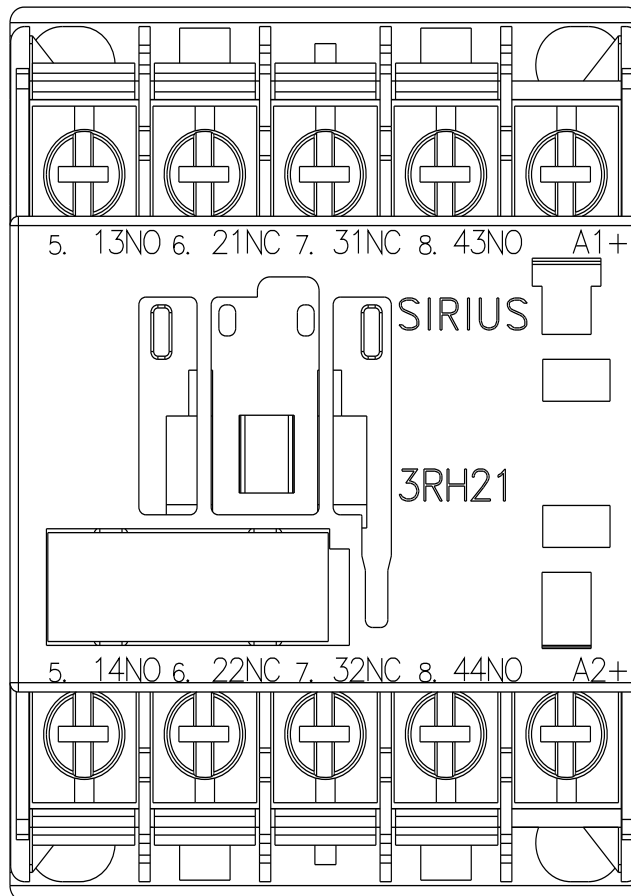
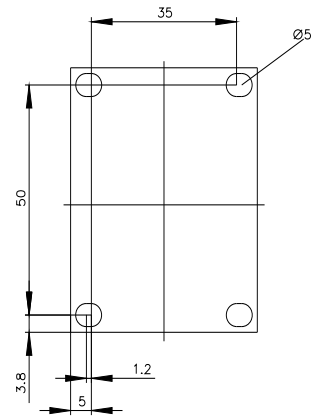
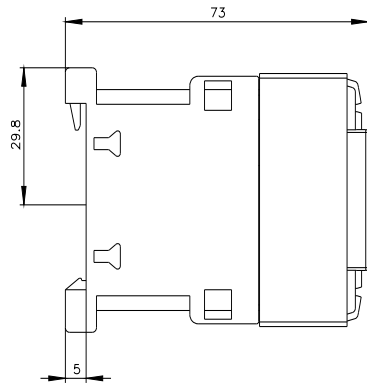
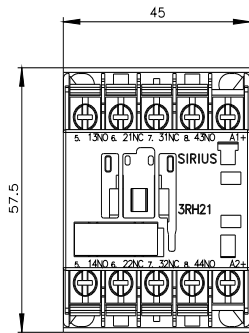
http://www.automation.siemens.com/bilddb/cax_de.aspx?mlfb=3RH2122-4LB40&lang=en

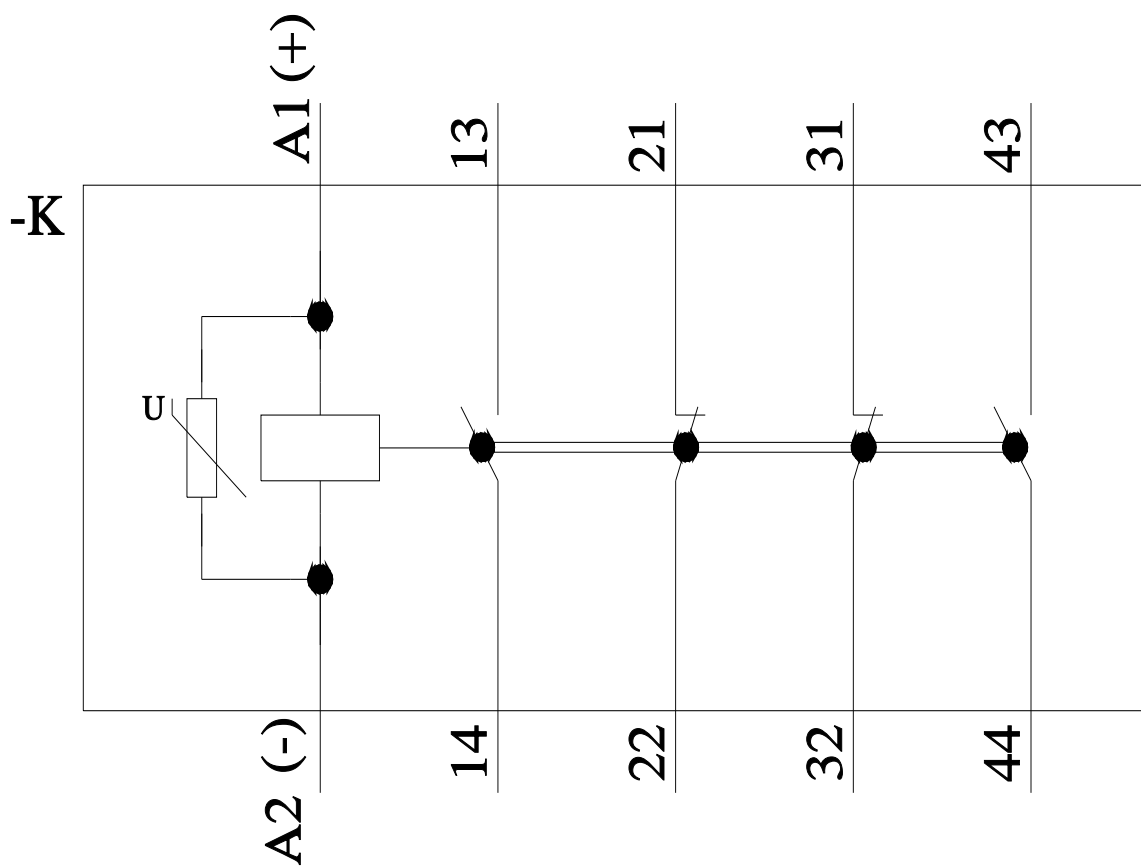
Характеристика: зависимая характеристика защиты, I²t, ток обрыва

<https://support.industry.siemens.com/cs/ww/en/ps/3RH2122-4LB40/char>

Другие характеристики (например: срок службы электропроводки, частота включений)

<http://www.automation.siemens.com/bilddb/index.aspx?view=Search&mlfb=3RH2122-4LB40&objecttype=14&gridview=view1>





последнее изменение:

13.07.2023 