



Пускатель прямого пуска, 3RM1, 500 В, 0,55–3 кВт, 1,6–7 А, 110–230 В АС, винтовой зажим/подключение на пружинных клеммах

| | |
|---|---|
| торговая марка изделия | SIRIUS |
| категория изделия | Пускатель |
| наименование изделия | Пускатель прямого пуска |
| исполнение изделия | с электронной защитой от перегрузки |
| наименование типа изделия | 3RM1 |
| Общие технические данные | |
| вариант устройства согласно МЭК 60947-4-2 | 3 |
| функция изделия | Устройство прямого пуска |
| <ul style="list-style-type: none"> • функция собственной защиты устройства • для источника питания защита от перемены полярности | <p>Да</p> <p>Нет</p> |
| пригодность к применению модульный соединитель 3ZY12 | Нет |
| напряжение развязки расчетное значение | 500 V |
| категория перенапряжения | III |
| выдерживаемое импульсное напряжение расчетное значение | 6 kV |
| макс. допустимое напряжение для безопасного разъединения | |
| <ul style="list-style-type: none"> • между главной и вспомогательной цепью • между цепями оперативного и вспомогательного тока | <p>500 V</p> <p>250 V</p> |
| ударопрочность | 6g / 11 мс |
| вибропрочность | 1 ... 6 Гц, 15 мм; 20 м/с ² , 500 Гц |
| частота коммутации макс. | 1 1/s |
| механический срок службы (коммутационных циклов) типичный | 30 000 000 |
| справочный идентификатор согласно МЭК 81346-2:2009 | Q |
| Директива RoHS (дата) | 03/01/2017 |
| функция изделия | |
| <ul style="list-style-type: none"> • прямой пуск • реверсивный пуск | <p>Да</p> <p>Нет</p> |
| функция изделия защита от коротких замыканий | Нет |
| Электромагнитная совместимость | |
| излучение электромагнитных помех согласно МЭК 60947-1 | класс А |
| устойчивость к электромагнитным помехам согласно МЭК 60947-1 | Класс А |
| наведение кондуктивных помех | |
| <ul style="list-style-type: none"> • вследствие импульса согласно МЭК 61000-4-4 • вследствие перенапряжения при замыкании на землю согласно МЭК 61000-4-5 • вследствие линейного перенапряжения согласно МЭК 61000-4-5 • вследствие высокочастотного облучения согласно | <p>3 кВ / 5 кГц</p> <p>2 kV</p> <p>1 кВ</p> <p>10 В</p> |

| | |
|---|--|
| МЭК 61000-4-6 | |
| наведение полевых помех согласно МЭК 61000-4-3 | 10 В/м |
| электростатический разряд согласно МЭК 61000-4-2 | 4 кВ контактный разряд / 8 кВ воздушный разряд |
| излучение высокочастотных кондуктивных помех согласно CISPR11 | класс В для жилых, офисных и коммерческих зон; класс А для промышленной зоны при пост.токе 110 В |
| излучение высокочастотных полевых помех согласно CISPR11 | класс В для жилых, офисных и коммерческих зон; класс А для промышленной зоны при пост.токе 110 В |
| Безопасность | |
| степень защиты IP с лицевой стороны согласно МЭК 60529 | IP20 |
| защита от прикосновения с лицевой стороны согласно МЭК 60529 | с защитой от прикосновения пальцем |
| Цепь главного тока | |
| число полюсов для главной цепи | 3 |
| исполнение коммутационного контакта | Гибрид |
| исполнение коммутационного контакта как замыкающий контакт для функции сигнализации | OUT, электронный, 24 В пост. тока, 15 mA |
| регулируемый порог срабатывания по току токозависимого расцепителя перегрузки | 1,6 ... 7 A |
| мин. нагрузка [%] | 20 %; от заданного номинального тока |
| исполнение защиты двигателя | электронный |
| рабочее напряжение расчетное значение | 48 ... 500 V |
| относительный симметричный допуск рабочего напряжения | 10 % |
| рабочая частота 1 расчетное значение | 50 Hz |
| рабочая частота 2 расчетное значение | 60 Hz |
| относительный симметричный допуск рабочей частоты | 10 % |
| рабочий ток | |
| • при переменном токе при 400 В расчетное значение | 7 A |
| • при AC-3 при 400 В расчетное значение | 7 A |
| • при AC-53a при 400 В при окружающей температуре 40 °C расчетное значение | 7 A |
| допустимый ток длительной нагрузки при пуске макс. | 56 A |
| рабочая мощность для трехфазного двигателя при 400 В при 50 Гц | 0,55 ... 3 kW |
| ухудшение температуры | 40 °C |
| Входы/ Выходы | |
| входное напряжение на цифровом входе | |
| • при постоянном токе расчетное значение | 110 V |
| • при сигнале <0> при постоянном токе | 0 ... 40 V |
| • при сигнале <1> при постоянном токе | 79 ... 121 |
| входное напряжение на цифровом входе | |
| • при переменном токе расчетное значение | 110 V |
| • при сигнале <0> при переменном токе | 0 ... 40 V |
| • при сигнале <1> при переменном токе | 93 ... 253 V |
| входной ток на цифровом входе | |
| • при сигнале <1> при постоянном токе | 1,5 mA |
| • при сигнале <0> при постоянном токе | 0,25 mA |
| входной ток на цифровом входе при сигнале <0> при переменном токе | |
| • при 110 В | 0,2 mA |
| • при 230 В | 0,4 mA |
| входной ток на цифровом входе при сигнале <1> при переменном токе | |
| • при 110 В | 1,1 mA |
| • при 230 В | 2,3 mA |
| число переключающих контактов для вспомогательных контактов | 1 |
| рабочий ток вспомогательных контактов при AC-15 при 230 В макс. | 3 A |
| рабочий ток вспомогательных контактов при DC-13 при 24 В макс. | 1 A |
| Цепь тока управления/ управление | |
| тип напряжения оперативного напряжения питания | AC/DC |
| оперативное напряжение питания при переменном токе | |

| | |
|---|---------------|
| <ul style="list-style-type: none"> • при 50 Гц расчетное значение | 110 ... 230 V |
| <ul style="list-style-type: none"> • при 60 Гц расчетное значение | 110 ... 230 V |
| относительный отрицательный допуск оперативного напряжения питания при переменном токе при 60 Гц | 15 % |
| относительный положительный допуск оперативного напряжения питания при переменном токе при 60 Гц | 10 % |
| оперативное напряжение питания 1 при переменном токе | |
| <ul style="list-style-type: none"> • при 50 Гц | 110 ... 230 V |
| <ul style="list-style-type: none"> • при 60 Гц | 110 ... 230 V |
| частота оперативного напряжения питания | |
| <ul style="list-style-type: none"> • 1 расчетное значение | 50 Hz |
| <ul style="list-style-type: none"> • 2 расчетное значение | 60 Hz |
| относительный отрицательный допуск оперативного напряжения питания при постоянном токе | 15 % |
| относительный положительный допуск оперативного напряжения питания при постоянном токе | 10 % |
| оперативное напряжение питания 1 при постоянном токе расчетное значение | 110 V |
| коэффициент рабочего диапазона, напряжение оперативного питания, расчетное значение при постоянном токе | |
| <ul style="list-style-type: none"> • исходное значение | 0,85 |
| <ul style="list-style-type: none"> • конечное значение | 1,1 |
| коэффициент рабочего диапазона, напряжение оперативного питания, расчетное значение при переменном токе при 50 Гц | |
| <ul style="list-style-type: none"> • исходное значение | 0,85 |
| <ul style="list-style-type: none"> • конечное значение | 1,1 |
| коэффициент рабочего диапазона, напряжение оперативного питания, расчетное значение при переменном токе при 60 Гц | |
| <ul style="list-style-type: none"> • исходное значение | 0,85 |
| <ul style="list-style-type: none"> • конечное значение | 1,1 |
| оперативный ток при переменном токе | |
| <ul style="list-style-type: none"> • при 110 В при режиме ожидания | 16 mA |
| <ul style="list-style-type: none"> • при 230 В при режиме ожидания | 9 mA |
| <ul style="list-style-type: none"> • при 110 В при включении | 55 mA |
| <ul style="list-style-type: none"> • при 230 В при включении | 33 mA |
| <ul style="list-style-type: none"> • при 110 В при эксплуатации | 36 mA |
| <ul style="list-style-type: none"> • при 230 В при эксплуатации | 22 mA |
| оперативный ток при постоянном токе | |
| <ul style="list-style-type: none"> • при режиме ожидания | 6 mA |
| <ul style="list-style-type: none"> • при эксплуатации | 30 mA |
| пик тока включения | |
| <ul style="list-style-type: none"> • при переменном токе при 110 В | 1 200 mA |
| <ul style="list-style-type: none"> • при переменном токе при 230 В | 2 900 mA |
| <ul style="list-style-type: none"> • при переменном токе при 110 В при включении двигателя | 1 200 mA |
| <ul style="list-style-type: none"> • при переменном токе при 230 В при включении двигателя | 2 900 mA |
| длительность пика тока включения | |
| <ul style="list-style-type: none"> • при переменном токе при 110 В | 1 ms |
| <ul style="list-style-type: none"> • при переменном токе при 230 В | 1 ms |
| <ul style="list-style-type: none"> • при переменном токе при 110 В при включении двигателя | 1 ms |
| <ul style="list-style-type: none"> • при переменном токе при 230 В при включении двигателя | 1 ms |
| мощность потерь [Вт] в цепи вспомогательного и оперативного тока | |
| <ul style="list-style-type: none"> • в коммутационном положении ВЫКЛ. <ul style="list-style-type: none"> — с байпасной схемой | 2,1 W |
| <ul style="list-style-type: none"> • в коммутационном положении ВКЛ. <ul style="list-style-type: none"> — с байпасной схемой | 5,06 W |
| время реакции | |
| время задержки включения | 60 ... 90 ms |

| | |
|--|---|
| время задержки отключения | 60 ... 90 ms |
| Силовая электроника | |
| рабочий ток | |
| <ul style="list-style-type: none"> • при 40 °C расчетное значение • при 50 °C расчетное значение • при 55 °C расчетное значение • при 60 °C расчетное значение | 7 A 6,1 A 5,2 A 4,6 A |
| Монтаж/ крепление/ размеры | |
| монтажное положение | вертикально, горизонтально, стоит (принимать во внимание снижение номинальных значений параметров) |
| вид креплений | винтовое и защёлкивающееся крепление на стандартной монтажной шине 35 мм |
| высота | 100 mm |
| ширина | 23 mm |
| глубина | 142 mm |
| необходимое расстояние | |
| <ul style="list-style-type: none"> • при последовательном монтаже <ul style="list-style-type: none"> — вперед — назад — вверх — вниз — вбок • до заземленных компонентов <ul style="list-style-type: none"> — вперед — назад — вверх — вбок — вниз | 0 mm 0 mm 50 mm 50 mm 0 mm 0 mm 0 mm 50 mm 4 mm 50 mm |
| Условия окружающей среды | |
| высота над уровнем моря при высоте над уровнем моря макс. | 4 000 m; Снижение параметров см. в руководстве |
| окружающая температура | |
| <ul style="list-style-type: none"> • при эксплуатации • при хранении • при транспортировке | -25 ... +60 °C -40 ... +70 °C -40 ... +70 °C |
| экологическая категория при эксплуатации согласно МЭК 60721 | 3К6 (без обледенения, с эпизодическим выпадением конденсата), 3С3 (без соляного тумана), 3S2 (песок не должен попадать в устройства), 3М6 |
| относительная атмосферная влажность при эксплуатации | 10 ... 95 % |
| давление воздуха согласно SN 31205 | 900 ... 1 060 hPa |
| Связь/ протокол | |
| протокол поддерживается | |
| <ul style="list-style-type: none"> • протокол PROFINET IO • протокол PROFIsafe | Нет Нет |
| функция изделия связь по шине | Нет |
| протокол поддерживается протокол интерфейса AS | Нет |
| Подсоединения/ клеммы | |
| исполнение электрического соединения | |
| <ul style="list-style-type: none"> • для главной цепи • для цепи вспомогательного и оперативного тока | винтовой зажим для главной цепи, пружинная клемма (Push-In) для цепи управления винтовой зажим пружинная клемма (Push-In) |
| длина кабеля для двигателя неэкранированный макс. | 100 m |
| вид подключаемых сечений проводов для главных контактов | |
| <ul style="list-style-type: none"> • однопроводной • тонкожильный с заделкой концов кабеля | 1x (0,5 ... 4 mm ²), 2x (0,5 ... 2,5 mm ²) 1x (0,5 ... 4 mm ²), 2x (0,5 ... 1,5 mm ²) |
| поперечное сечение подключаемого провода для главных контактов | |
| <ul style="list-style-type: none"> • однопроводной или многопроводной • тонкожильный с заделкой концов кабеля | 0,5 ... 4 mm ² 0,5 ... 4 mm ² |
| поперечное сечение подключаемого провода для вспомогательных контактов | |
| <ul style="list-style-type: none"> • однопроводной или многопроводной • тонкожильный с заделкой концов кабеля | 0,5 ... 1,5 mm ² 0,5 ... 1 mm ² |

| | |
|---|--|
| • тонкожильный без заделки концов кабеля | 0,5 ... 1,5 mm ² |
| вид подключаемых сечений проводов | |
| • для вспомогательных контактов | |
| — однопроводной | 1x (0,5 ... 1,5 мм ²), 2x (0,5 ... 1,5 мм ²) |
| — тонкожильный с заделкой концов кабеля | 1x (0,5 ... 1,0 мм ²), 2x (0,5 ... 1,0 мм ²) |
| — тонкожильный без заделки концов кабеля | 1x (0,5 ... 1,5 мм ²), 2x (0,5 ... 1,5 мм ²) |
| • для проводов американского калибра (AWG) для вспомогательных контактов | 1x (20 ... 16), 2x (20 ... 16) |
| номер американского калибра проводов (AWG) как кодируемое поперечное сечение подключаемого провода | |
| • для главных контактов | 20 ... 12 |
| • для вспомогательных контактов | 20 ... 16 |

Номинальная нагрузка UL/CSA

| | |
|---|---------|
| отдаваемая механическая мощность [л. с.] | |
| • для 1-фазного двигателя трехфазного тока | |
| — при 110/120 В расчетное значение | 0,25 hp |
| — при 230 В расчетное значение | 0,5 hp |
| • для 3-фазного электродвигателя | |
| — при 200/208 В расчетное значение | 1 hp |
| — при 220/230 В расчетное значение | 1,5 hp |
| — при 460/480 В расчетное значение | 3 hp |
| рабочее напряжение при переменном токе расчетное значение | 480 V |
| рабочий ток при переменном токе при 480 В согласно UL 508 | 6,1 A |

Сертификаты/ допуски к эксплуатации

| | |
|--------------------------|-----|
| General Product Approval | EMC |
|--------------------------|-----|



[Confirmation](#)



| | |
|---------------------------|-------|
| Declaration of Conformity | other |
|---------------------------|-------|



[Confirmation](#)

Дополнительная информация

Siemens has decided to exit the Russian market (see here).

<https://press.siemens.com/global/en/pressrelease/siemens-wind-down-russian-business>

Siemens is working on the renewal of the current EAC certificates.

Please contact your local Siemens office on the status of validity of the EAC certification if you intend to import or offer to supply these products to an EAC relevant market (other than the sanctioned EAEU member states Russia or Belarus).

Информация об упаковке

[Информация об упаковке](#)

Information- and Downloadcenter (каталоги, брошюры,...)

<https://www.siemens.com/ic10>

Industry Mall (Каталог и система обработки заказов)

<https://mall.industry.siemens.com/mall/ru/ru/Catalog/product?mlfb=3RM1007-3AA14>

Онлайн-генератор Cax

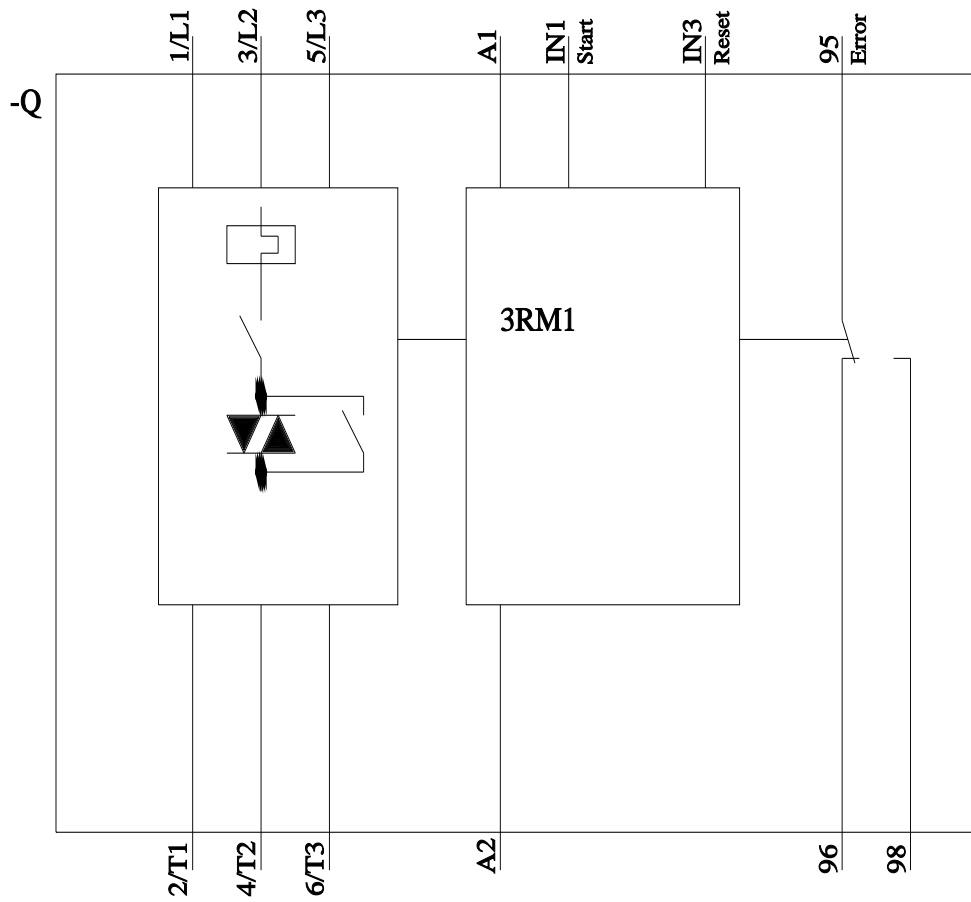
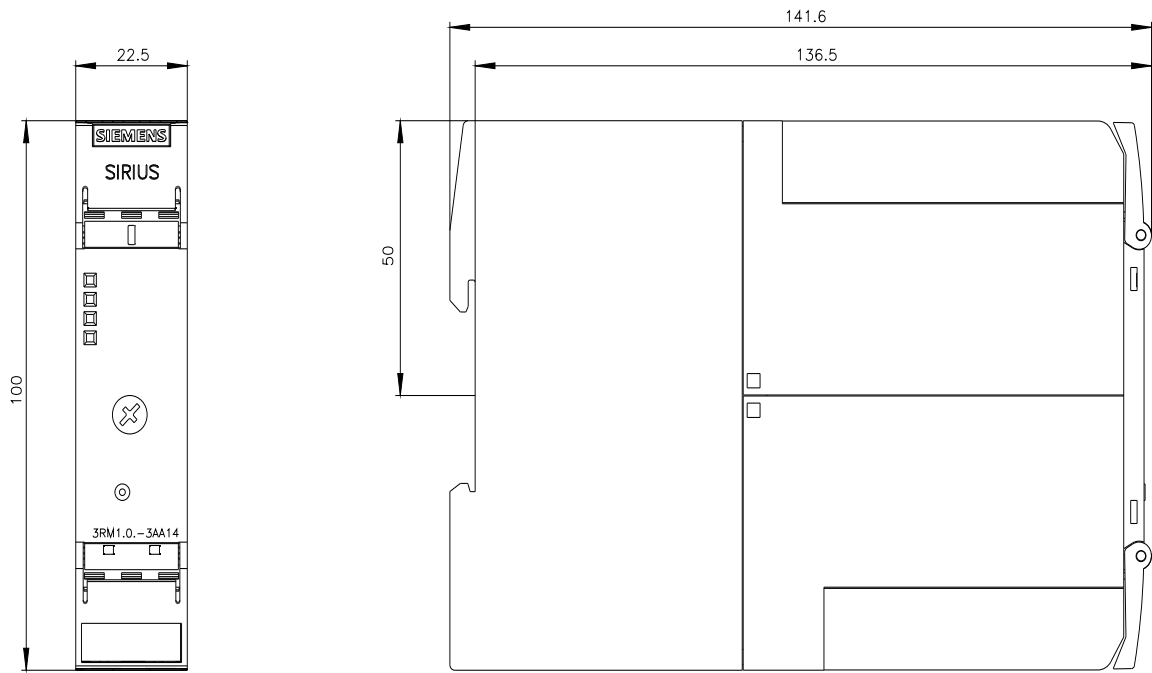
<http://support.automation.siemens.com/WW/CAXorder/default.aspx?lang=en&mlfb=3RM1007-3AA14>

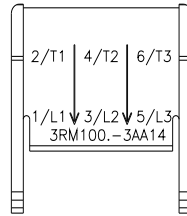
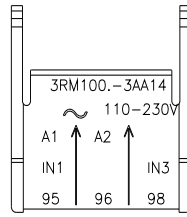
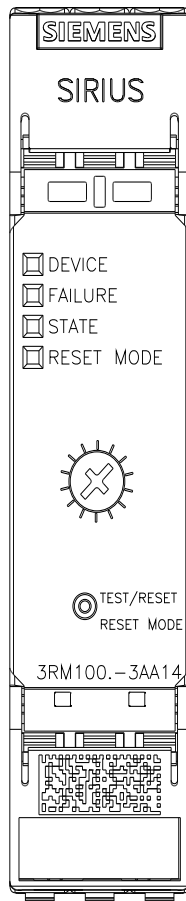
Service&Support (руководства, инструкции по эксплуатации, сертификаты, указания, FAQ,...)

<https://support.industry.siemens.com/cs/ww/en/ps/3RM1007-3AA14>

Банк изображений (фотографии продуктов, двухмерные размерные чертежи, трехмерные модели, схемы приборов, макросы EPLAN, ...)

http://www.automation.siemens.com/bilddb/cax_de.aspx?mlfb=3RM1007-3AA14&lang=en





последнее изменение:

11.08.2023