



Хомут/выбрасыватель для втычного реле серии РТ и винтового зажима РТ логическое и РТ, сторонний клеммный цоколь, логическое разделение

Общие технические данные	
исполнение индикатора светодиод	Нет
исполнение функции коммутации принудительно коммутируемый	Нет
справочный идентификатор согласно МЭК 81346-2:2009	U
Директива RoHS (дата)	05/01/2012
компонент изделия втычной цоколь	Нет
Вспомогательный контур	
число размыкающих контактов для вспомогательных контактов	0
число замыкающих контактов для вспомогательных контактов	0
число переключающих контактов для вспомогательных контактов	0
Подсоединения/ клеммы	
функция изделия съёмная клемма	Нет
Монтаж/ крепление/ размеры	
монтажное положение	любой
высота	37,8 mm
ширина	27 mm
глубина	54,2 mm
Условия окружающей среды	
окружающая температура	
• при хранении	-25 ... +70 °C
• при транспортировке	-25 ... +70 °C
Сертификаты/ допуски к эксплуатации	
General Product Approval	other

[Confirmation](#)



[Confirmation](#)

## Дополнительная информация

Siemens has decided to exit the Russian market (see here).

<https://press.siemens.com/global/en/pressrelease/siemens-wind-down-russian-business>

Siemens is working on the renewal of the current EAC certificates.

Please contact your local Siemens office on the status of validity of the EAC certification if you intend to import or offer to supply these products to an EAC relevant market (other than the sanctioned EAEU member states Russia or Belarus).

Информация об упаковке

[Информация об упаковке](#)

Information- and Downloadcenter (каталоги, брошюры,...)

<https://www.siemens.com/ic10>

Industry Mall (Каталог и система обработки заказов)

<https://mall.industry.siemens.com/mall/ru/ru/Catalog/product?mfb=LZS:PT17021>

Онлайн-генератор Cax

<http://support.automation.siemens.com/WW/CAXorder/default.aspx?lang=en&mfb=LZS:PT17021>

Service&Support (руководства, инструкции по эксплуатации, сертификаты, указания, FAQ,...)

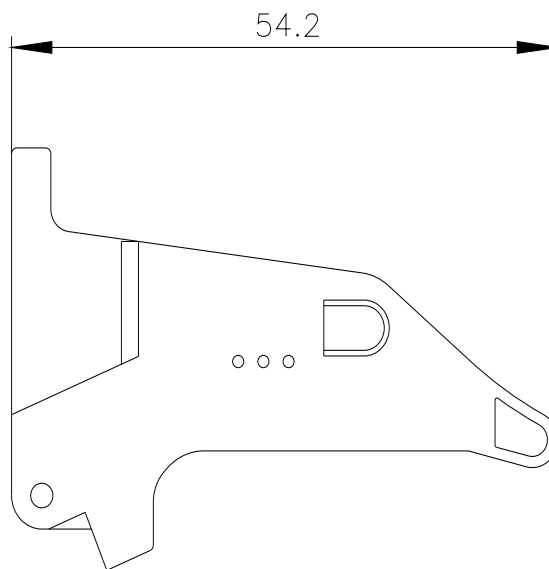
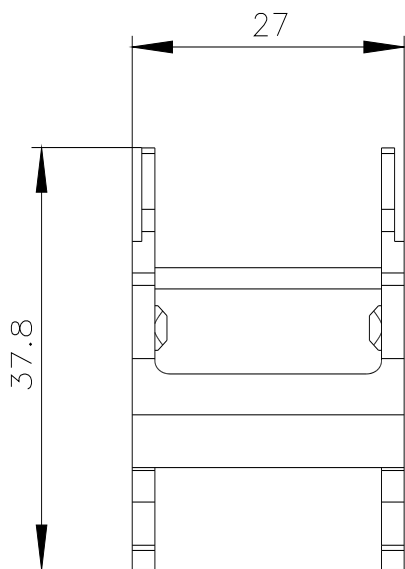
<https://support.industry.siemens.com/cs/ww/en/ps/LZS:PT17021>

Банк изображений (фотографии продуктов, двумерные размерные чертежи, трехмерные модели, схемы приборов, макросы EPLAN, ...)

[http://www.automation.siemens.com/bilddb/cax\\_de.aspx?mfb=LZS:PT17021&lang=en](http://www.automation.siemens.com/bilddb/cax_de.aspx?mfb=LZS:PT17021&lang=en)

Характеристика: Derating

<https://support.industry.siemens.com/cs/ww/en/ps/LZS:PT17021/manual>



последнее изменение:

23.12.2020 