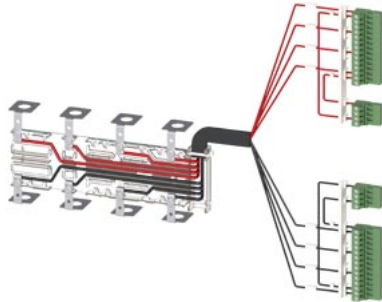


принадлежность для ЗКС8 кабель питания для подключения сверху 4-пол.  
для 400 А комплект из 1 шт.



| версия                      |   |
|-----------------------------|---|
| торговая марка изделия      | SENTRON                                   |
| наименование изделия        | Принадлежности для сетевого переключателя |
| исполнение изделия          | кабель питания, 4P, верхняя сторона       |
| пригодность к использованию | для ЗКС8 400 А                            |
| описание изделия            | Содержит 1 шт.                            |

| связи   |                    |
|---|--------------------|
| исполнение электрического соединения для главной цепи | плоское соединение |

| Механическая конструкция |       |
|--------------------------|-------|
| глубина                  | 63 mm |
| масса нетто              | 263 g |

| General Product Approval | Declaration of Conformity | other |
|--------------------------|---------------------------|-------|
|--------------------------|---------------------------|-------|

[Confirmation](#)

[Miscellaneous](#)



[Miscellaneous](#)

| other |
|-------|
|-------|

[Confirmation](#)

### Дополнительная информация

Siemens has decided to exit the Russian market (see here).

<https://press.siemens.com/global/en/pressrelease/siemens-wind-down-russian-business>

Siemens is working on the renewal of the current EAC certificates.

Please contact your local Siemens office on the status of validity of the EAC certification if you intend to import or offer to supply these products to an EAC relevant market (other than the sanctioned EAEU member states Russia or Belarus).

**Информация об упаковке**

[Информация об упаковке](#)

Information- and Downloadcenter (Catalogs, Brochures,...)

<http://www.siemens.com/lowvoltage/catalogs>

Industry Mall (Online ordering system)

<https://mall.industry.siemens.com/mall/ru/ru/Catalog/product?mlfb=3KC9831-2>

Service&Support (Manuals, Certificates, Characteristics, FAQs,...)

<https://support.industry.siemens.com/cs/ww/ru/ps/3KC9831-2>

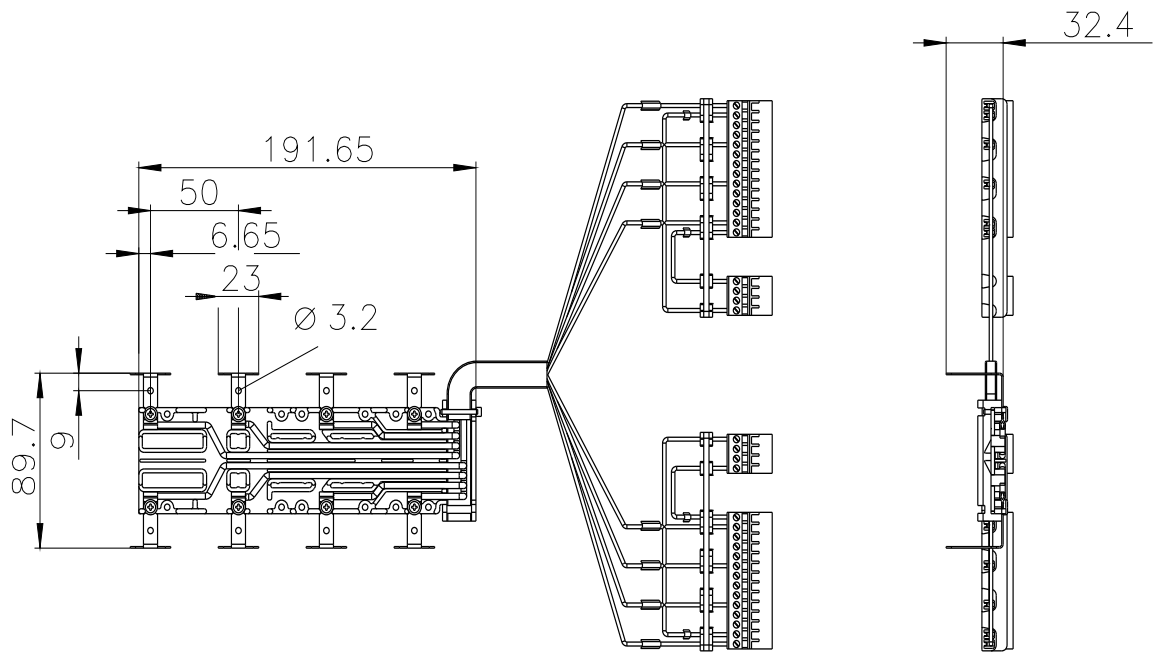
Image database (product images, 2D dimension drawings, 3D models, device circuit diagrams, ...)

[http://www.automation.siemens.com/bilddb/cax\\_en.aspx?mlfb=3KC9831-2](http://www.automation.siemens.com/bilddb/cax_en.aspx?mlfb=3KC9831-2)

CAx-Online-Generator

<http://www.siemens.com/cax>

Tender specifications



последнее изменение:

21.07.2022

