



ALPHA 400/630 DIN, монтажный комплект для 3/4-пол. авт. выключателей 3VL160X, В = 300, Ш = 250

| версия | |
|--|---|
| торговая марка изделия | ALPHA |
| наименование изделия | Монтажный комплект компактного силового выключателя 3VL |
| исполнение изделия | 1 x 3VL160X |
| исполнение защитной крышки | с вырезом |
| компонент изделия | |
| <ul style="list-style-type: none"> • заземляющая шина • пластмассовая защитная крышка • монтажная плата | <p>Нет</p> <p>Да</p> <p>Да</p> |
| Механическая конструкция | |
| высота | 300 mm |
| ширина | 250 mm |
| монтажное положение | Вертикальный монтаж |
| масса нетто | 920 g |
| General Product Approval | |
| Declaration of Conformity | |

[Confirmation](#)



[Miscellaneous](#)



| Declaration of Conformity | Test Certificates | other | Environment |
|---------------------------|--|--|---|
| | Type Test Certificates/Test Report | Special Test Certificate | Environmental Confirmations |
| | | Miscellaneous | Confirmation |

Дополнительная информация

Siemens has decided to exit the Russian market (see here).
<https://press.siemens.com/global/en/pressrelease/siemens-wind-down-russian-business>

Siemens is working on the renewal of the current EAC certificates.

Please contact your local Siemens office on the status of validity of the EAC certification if you intend to import or offer to supply these products to an EAC relevant market (other than the sanctioned EAEU member states Russia or Belarus).

Информация об упаковке

[Информация об упаковке](#)

Information- and Downloadcenter (Catalogs, Brochures,...)

<http://www.siemens.com/lowvoltage/catalogs>

Industry Mall (Online ordering system)

<https://mall.industry.siemens.com/mall/ru/ru/Catalog/product?mlfb=8GK4701-2KK12>

Service&Support (Manuals, Certificates, Characteristics, FAQs,...)

<https://support.industry.siemens.com/cs/ww/ru/ps/8GK4701-2KK12>

Image database (product images, 2D dimension drawings, 3D models, device circuit diagrams, ...)

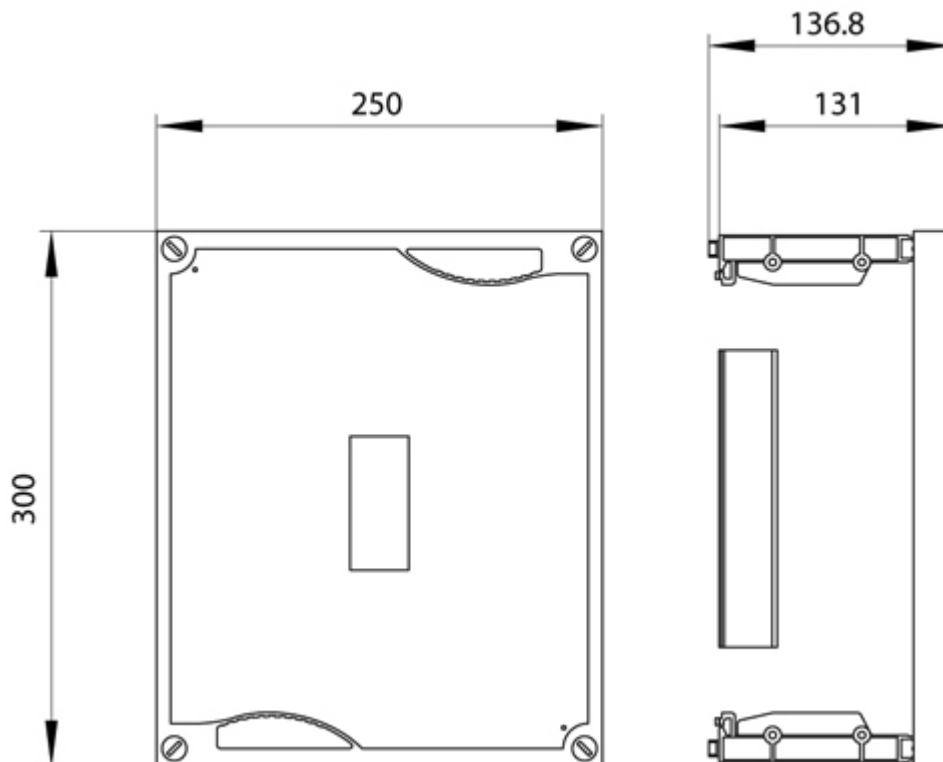
http://www.automation.siemens.com/bilddb/cax_en.aspx?mlfb=8GK4701-2KK12

CAX-Online-Generator

<http://www.siemens.com/cax>

Tender specifications

<http://www.siemens.com/specifications>



последнее изменение:

19.08.2022 

