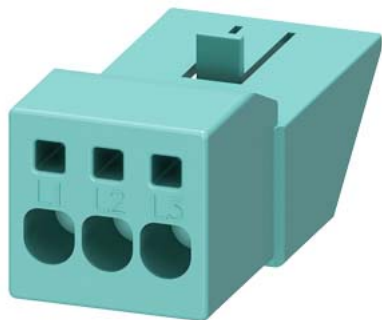


Клеммный блок Питание устройства



торговая марка изделия	SIRIUS	
наименование изделия	Клеммный блок	
исполнение изделия	Для выходной мощности	
Общие технические данные		
типоразмер автоматического выключателя	S00, S0	
напряжение развязки при степени загрязнения 3 при переменном токе расчетное значение	500 V	
сертификат соответствия	CE / UL / CSA / CCC	
Директива RoHS (дата)	03/01/2017	
допустимый ток длительной нагрузки макс.	32 A	
Условия окружающей среды		
окружающая температура		
<ul style="list-style-type: none"> при эксплуатации при хранении 	-20 ... +60 °C -50 ... +80 °C	
Безопасность		
степень защиты IP с лицевой стороны согласно МЭК 60529	IP20	
защита от прикосновения с лицевой стороны согласно МЭК 60529	с защитой от вертикального прикосновения пальцем спереди	
Монтаж/ крепление/ размеры		
высота	25 mm	
ширина	26 mm	
глубина	60 mm	
Подсоединения/ клеммы		
исполнение электрического соединения для главной цепи	пружинный зажим	
вид подключаемых сечений проводов		
<ul style="list-style-type: none"> для главных контактов <ul style="list-style-type: none"> — однопроводной — многопроводной — тонкожильный с заделкой концов кабеля для проводов американского калибра (AWG) для главных контактов 	1x (1 ... 10 mm ²) 1x (1 ... 10 mm ²) 1x (1 ... 6 mm ²) 1x (18 ... 8)	
поперечное сечение подключаемого провода для главных контактов		
<ul style="list-style-type: none"> однопроводной или многопроводной многопроводной тонкожильный с заделкой концов кабеля 	1 ... 10 mm ² 1 ... 10 mm ² 1 ... 6 mm ²	
номер американского калибра проводов (AWG) как кодируемое поперечное сечение подключаемого провода для главных контактов	18 ... 8	
Разрешения Сертификаты		
General Product Approval	Declaration of Conformity	Test Certificates

[Confirmation](#)



[Type Test Certificates/Test Report](#)

Marine / Shipping

other

Environment



[Confirmation](#)



[Environmental Confirmations](#)

Дополнительная информация

Siemens has decided to exit the Russian market (see here).

<https://press.siemens.com/global/en/pressrelease/siemens-wind-down-russian-business>

Siemens is working on the renewal of the current EAC certificates.

Please contact your local Siemens office on the status of validity of the EAC certification if you intend to import or offer to supply these products to an EAC relevant market (other than the sanctioned EAEU member states Russia or Belarus).

Информация об упаковке

[Информация об упаковке](#)

Information- and Downloadcenter (каталоги, брошюры,...)

<https://www.siemens.com/ic10>

Industry Mall (Каталог и система обработки заказов)

<https://mall.industry.siemens.com/mall/ru/ru/Catalog/product?mlfb=3RV2917-5FA00>

Онлайн-генератор Cax

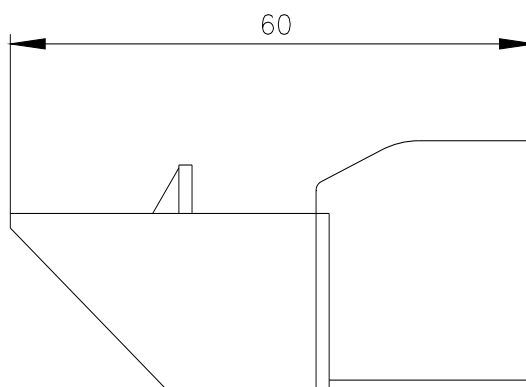
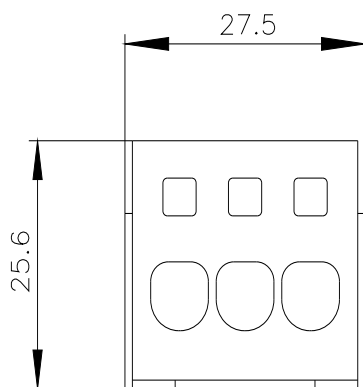
<http://support.automation.siemens.com/WW/CAXorder/default.aspx?lang=en&mlfb=3RV2917-5FA00>

Service&Support (руководства, инструкции по эксплуатации, сертификаты, указания, FAQ,...)

<https://support.industry.siemens.com/cs/ww/en/ps/3RV2917-5FA00>

Банк изображений (фотографии продуктов, двухмерные размерные чертежи, трехмерные модели, схемы приборов, макросы EPLAN, ...)

http://www.automation.siemens.com/bilddb/cax_de.aspx?mlfb=3RV2917-5FA00&lang=en



последнее изменение:

15.12.2020

