



передний выключатель вспомогательных цепей, 1 размыкающий контакт, с задержкой, винтовой зажим, для контактора 3RT1

торговая марка изделия	SIRIUS
категория изделия	Вспомогательный выключатель
наименование изделия	вспомогательный выключатель
исполнение изделия	пристегивается на передней панели
наименование типа изделия	3RH19
пригодность к использованию	вспомогательный и силовой контактор
<b>Общие технические данные</b>	
типоразмер контактора	S0
напряжение развязки при степени загрязнения 3 при переменном токе расчетное значение	690 V
выдерживаемое импульсное напряжение расчетное значение	6 kV
степень защиты IP с лицевой стороны	IP20
механический срок службы (коммутационных циклов) типичный	10 000 000
коммутационная износостойкость при AC-15 при 230 В типичный	200 000
Директива RoHS (дата)	07/01/2006
число размыкающих контактов для вспомогательных контактов	
• с мгновенным срабатыванием	0
число замыкающих контактов для вспомогательных контактов	
• с мгновенным срабатыванием	0
число переключающих контактов вспомогательных контактов с мгновенным срабатыванием	0
рабочий ток при AC-15 при 690 В расчетное значение	1 A
рабочий ток вспомогательных контактов при AC-12	
• при 24 В	10 A
• при 230 В	10 A
рабочий ток вспомогательных контактов при AC-14	
• при 125 В	6 A
• при 250 В	6 A
рабочий ток вспомогательных контактов при AC-12 макс.	10 A
рабочий ток вспомогательных контактов при AC-15	
• при 24 В	6 A
• при 230 В	6 A
• при 400 В	3 A
рабочий ток вспомогательных контактов при DC-12	
• при 24 В	10 A
• при 110 В	3 A
• при 220 В	1 A

<b>рабочий ток при 2 токопроводящих дорожках в ряд при DC-12</b>	
<ul style="list-style-type: none"> <li>• при 24 В расчетное значение</li> <li>• при 60 В расчетное значение</li> <li>• при 110 В расчетное значение</li> <li>• при 220 В расчетное значение</li> <li>• при 440 В расчетное значение</li> <li>• при 600 В расчетное значение</li> </ul>	<p>10 A 10 A 4 A 2 A 1,3 A 0,65 A</p>
<b>рабочий ток при 3 токопроводящих дорожках в ряд при DC-12</b>	
<ul style="list-style-type: none"> <li>• при 24 В расчетное значение</li> <li>• при 60 В расчетное значение</li> <li>• при 110 В расчетное значение</li> <li>• при 220 В расчетное значение</li> <li>• при 440 В расчетное значение</li> <li>• при 600 В расчетное значение</li> </ul>	<p>10 A 10 A 10 A 3,6 A 2,5 A 1,8 A</p>
<b>рабочий ток при 2 токопроводящих дорожках в ряд при DC-13</b>	
<ul style="list-style-type: none"> <li>• при 24 В расчетное значение</li> <li>• при 60 В расчетное значение</li> <li>• при 110 В расчетное значение</li> <li>• при 220 В расчетное значение</li> <li>• при 440 В расчетное значение</li> <li>• при 600 В расчетное значение</li> </ul>	<p>10 A 3,5 A 1,3 A 0,9 A 0,2 A 0,1 A</p>
<b>рабочий ток при 3 токопроводящих дорожках в ряд при DC-13</b>	
<ul style="list-style-type: none"> <li>• при 24 В расчетное значение</li> <li>• при 60 В расчетное значение</li> <li>• при 110 В расчетное значение</li> <li>• при 220 В расчетное значение</li> <li>• при 440 В расчетное значение</li> <li>• при 600 В расчетное значение</li> </ul>	<p>10 A 4,7 A 3 A 1,2 A 0,5 A 0,26 A</p>
<b>рабочий ток вспомогательных контактов при DC-13</b>	
<ul style="list-style-type: none"> <li>• при 24 В</li> <li>• при 48 В</li> <li>• при 60 В</li> <li>• при 110 В</li> <li>• при 125 В</li> <li>• при 220 В</li> <li>• при 250 В</li> </ul>	<p>6 A 2 A 2 A 1 A 0,9 A 0,3 A 0,3 A</p>
<b>надежность контакта вспомогательных контактов</b>	одно неправильное включение на 100 млн. (17 В, 1 мА)
<b>Условия окружающей среды</b>	
<b>окружающая температура</b>	
<ul style="list-style-type: none"> <li>• при эксплуатации</li> <li>• при хранении</li> </ul>	<p>-25 ... +60 °C -55 ... +80 °C</p>
<b>Безопасность</b>	
<b>функция изделия</b>	
<ul style="list-style-type: none"> <li>• принудительно коммутируемый размыкающий контакт согласно МЭК 60947-4-1</li> <li>• принудительная коммутация согласно МЭК 60947-5-1</li> </ul>	<p>Да; с 3RT1 Нет</p>
<b>надежность контакта вспомогательных контактов</b>	одно неправильное включение на 100 млн. (17 В, 1 мА)
<b>Монтаж/ крепление/ размеры</b>	
<b>вид креплений</b>	крепление с защелкой
<b>высота</b>	38 mm
<b>ширина</b>	10 mm
<b>глубина</b>	51 mm
<b>Подсоединения/ клеммы</b>	
<b>исполнение электрического соединения для цепи вспомогательного и оперативного тока</b>	винтовой зажим
<b>поперечное сечение подключаемого провода для вспомогательных контактов</b>	
<ul style="list-style-type: none"> <li>• однопроводной или многопроводной</li> <li>• тонкожильный с заделкой концов кабеля</li> </ul>	<p>0,5 ... 2,5 mm<sup>2</sup> 0,5 ... 2,5 mm<sup>2</sup></p>

<b>вид подключаемых сечений проводов</b> <ul style="list-style-type: none"> <li>• для вспомогательных контактов <ul style="list-style-type: none"> <li>— однопроводной или многопроводной</li> <li>— тонкожильный с заделкой концов кабеля</li> </ul> </li> <li>• для проводов американского калибра (AWG) для вспомогательных контактов</li> </ul>	2x (0,5 ... 1,5 мм <sup>2</sup> ), 2x (0,75 ... 2,5 мм <sup>2</sup> ) 2x (0,5 ... 1,5 мм <sup>2</sup> ), 2x (0,75 ... 2,5 мм <sup>2</sup> ) 2x (20 ... 16), 2x (18 ... 14)
номер американского калибра проводов (AWG) как кодируемое поперечное сечение подключаемого провода для вспомогательных контактов	20 ... 14

#### Разрешения Сертификаты

General Product Approval	Functional Safety/Safety of Machinery
--------------------------	---------------------------------------



[Confirmation](#)



[KC](#)



[Type Examination Certificate](#)

Declaration of Conformity	Test Certificates	Marine / Shipping	other
---------------------------	-------------------	-------------------	-------



[Special Test Certificate](#)



[Confirmation](#)

#### Railway

[Special Test Certificate](#)    [Vibration and Shock](#)

#### Дополнительная информация

Siemens has decided to exit the Russian market (see here).

<https://press.siemens.com/global/en/pressrelease/siemens-wind-down-russian-business>

Siemens is working on the renewal of the current EAC certificates.

Please contact your local Siemens office on the status of validity of the EAC certification if you intend to import or offer to supply these products to an EAC relevant market (other than the sanctioned EAEU member states Russia or Belarus).

Информация об упаковке

[Информация об упаковке](#)

Information- and Downloadcenter (каталоги, брошюры,...)

<https://www.siemens.com/ic10>

Industry Mall (Каталог и система обработки заказов)

<https://mall.industry.siemens.com/mall/ru/ru/Catalog/product?mfb=3RH1921-1CD01>

Онлайн-генератор Cax

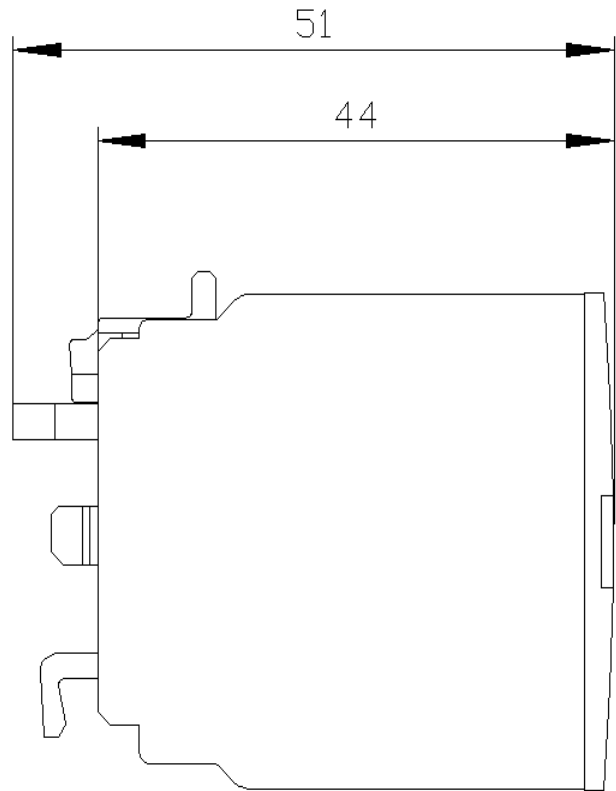
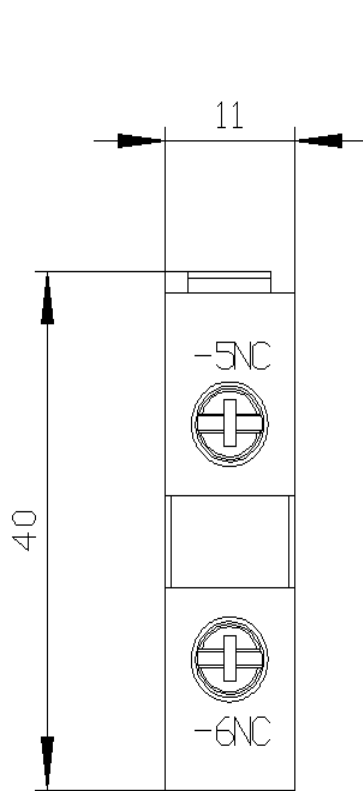
<http://support.automation.siemens.com/WW/CAXorder/default.aspx?lang=en&mfb=3RH1921-1CD01>

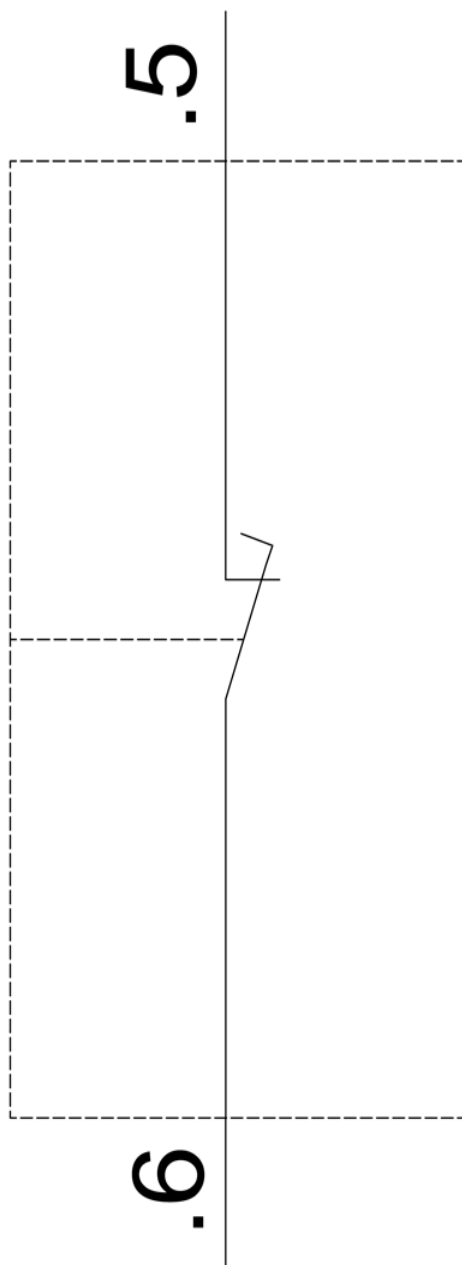
Service&Support (руководства, инструкции по эксплуатации, сертификаты, указания, FAQ,...)

<https://support.industry.siemens.com/cs/ww/en/ps/3RH1921-1CD01>

Банк изображений (фотографии продуктов, двухмерные размерные чертежи, трехмерные модели, схемы приборов, макросы EPLAN, ...)

[http://www.automation.siemens.com/bilddb/cax\\_de.aspx?mfb=3RH1921-1CD01&lang=en](http://www.automation.siemens.com/bilddb/cax_de.aspx?mfb=3RH1921-1CD01&lang=en)





---

последнее изменение:

21.12.2020 