

Параллельный коммутационный соединитель с соединительной клеммой, 4-полюсн. 3RT2.1, 3RT2.2 с винтовым зажимом

торговая марка изделия	SIRIUS	
наименование изделия	Питающий зажим	
исполнение изделия	параллельная перемычка для контакторов S00	
Общие технические данные		
типоразмер контактора	S00	
Директива RoHS (дата)	07/01/2006	
число полюсов	4	
Монтаж/ крепление/ размеры		
вид креплений	винтовое крепление	
Разрешения Сертификаты		
General Product Approval	EMC	Declaration of Conformity



[Confirmation](#)



EG-Konf.



Test Certificates	Marine / Shipping	other
-------------------	-------------------	-------

[Special Test Certificate](#)



ABS



PRS



RINA



DNV-GL

[Confirmation](#)

other	Railway
-------	---------



VDE

[Miscellaneous](#)

[Vibration and Shock](#)

[Special Test Certificate](#)

Дополнительная информация

Siemens has decided to exit the Russian market (see here).
<https://press.siemens.com/global/en/pressrelease/siemens-wind-down-russian-business>

Siemens is working on the renewal of the current EAC certificates.

Please contact your local Siemens office on the status of validity of the EAC certification if you intend to import or offer to supply these products to an EAC relevant market (other than the sanctioned EAEU member states Russia or Belarus).

Информация об упаковке

[Информация об упаковке](#)

Information- and Downloadcenter (каталоги, брошюры,...)

<https://www.siemens.com/ic10>

Industry Mall (Каталог и система обработки заказов)

<https://mall.industry.siemens.com/mall/ru/ru/Catalog/product?mlfb=3RT1916-4BB41>

Онлайн-генератор САХ

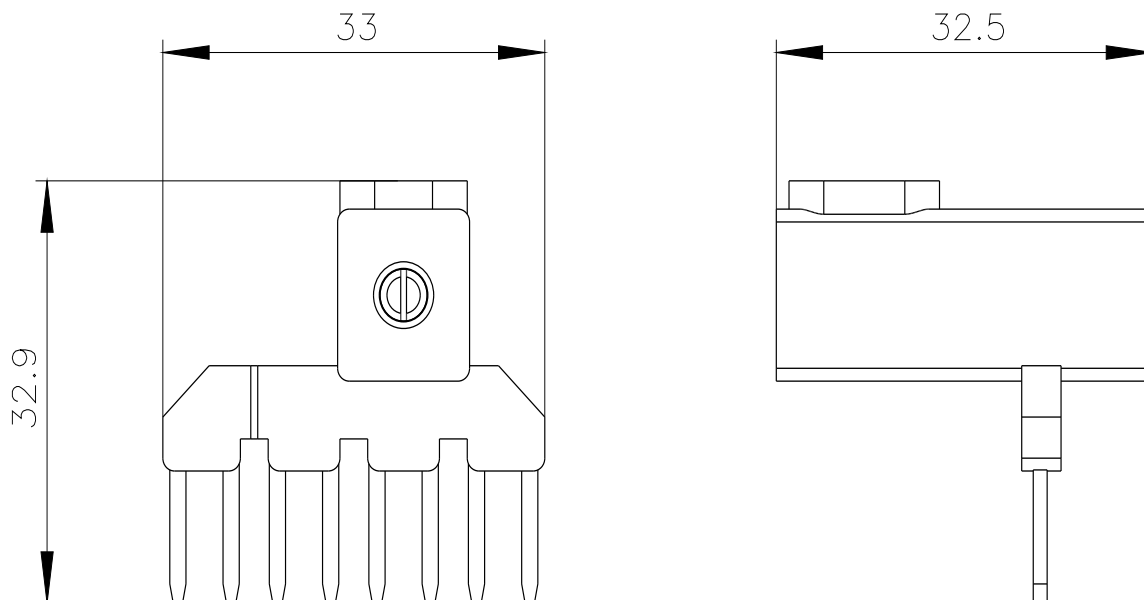
<http://support.automation.siemens.com/WW/CAXorder/default.aspx?lang=en&mlfb=3RT1916-4BB41>

Service&Support (руководства, инструкции по эксплуатации, сертификаты, указания, FAQ,...)

<https://support.industry.siemens.com/cs/ww/en/ps/3RT1916-4BB41>

Банк изображений (фотографии продуктов, двухмерные размерные чертежи, трехмерные модели, схемы приборов, макросы EPLAN, ...)

http://www.automation.siemens.com/bilddb/cax_de.aspx?mlfb=3RT1916-4BB41&lang=en



последнее изменение:

17.06.2021 