



Рисунок аналогичен

Модуль расширения датчика для 3RS26/8, реле контроля температуры, 2 датчика, реле контроля состояния датчика, аналоговый вход, ширина 22,5 мм, 24–240 В AC/DC, подключение на пружинных клеммах (вставная)

торговая марка изделия	SIRIUS
наименование изделия	Модуль расширения датчика
исполнение изделия	2 дополнительных резистивных датчика, аналоговый вход 4–20 мА, АTEX через аналоговый вход, реле состояния
наименование типа изделия	3RS2
<b>Общие технические данные</b>	
функция изделия	контроль температуры
исполнение индикатора светодиод	Да
напряжение развязки для категории перенапряжения III согласно МЭК 60664 при степени загрязнения 3 расчетное значение	300 V
испытательное напряжение для испытаний изоляции	4 kV
степень загрязнения	3
степень защиты IP	20
ударопрочность согласно МЭК 60068-2-27	11g/15 мс
вибропрочность согласно МЭК 60068-2-6	10 ... 55 Гц; 0,35 мм
коммутационная характеристика	моностабильный
механический срок службы (коммутационных циклов) типичный	10 000 000
коммутационная износостойкость при AC-15 при 230 В типичный	100 000
тепловой ток контактного коммутационного элемента макс.	5 A
сертификат соответствия относительно АTEX	да, с цифровым устройством 3RS26/3RS28
справочный идентификатор согласно МЭК 81346-2:2009	K
влияние окружающей температуры	0,05% на Кельвин отклонения от T20
измеряемая температура	
• исходное значение	-50 °C
• конечное значение	750 °C
измеряемая температура по Фаренгейту	
• исходное значение	-58 °F
• конечное значение	1 382 °F
Директива RoHS (дата)	05/01/2012
функция изделия	
• сохранение ошибок	Да
• внешний сброс	Да
исполнение датчика подключаемый	Датчики сопротивления: Pt100, Pt1000, KTY83-110, KTY84, NTC
измеряемая температура с датчиком КТУ макс.	300 °C
ток датчика с датчиком КТУ	0,33 mA
<b>Цепь тока управления/ управление</b>	
тип напряжения оперативного напряжения питания	AC/DC

<b>оперативное напряжение питания при переменном токе</b>	
<ul style="list-style-type: none"> <li>• при 50 Гц расчетное значение</li> <li>• при 60 Гц расчетное значение</li> </ul>	24 ... 240 V 24 ... 240 V
<b>оперативное напряжение питания 1 при переменном токе</b>	
<ul style="list-style-type: none"> <li>• при 50 Гц расчетное значение</li> <li>• при 50 Гц</li> <li>• при 60 Гц расчетное значение</li> <li>• при 60 Гц</li> </ul>	24 V 24 ... 240 V 24 V 24 ... 240 V
<b>оперативное напряжение питания 2 при переменном токе</b>	
<ul style="list-style-type: none"> <li>• при 50 Гц расчетное значение</li> <li>• при 60 Гц расчетное значение</li> </ul>	24 V 24 V
оперативное напряжение питания при постоянном токе расчетное значение	24 ... 240 V
<b>оперативное напряжение питания 1</b>	
<ul style="list-style-type: none"> <li>• при постоянном токе расчетное значение</li> <li>• при постоянном токе</li> </ul>	24 V 24 ... 240 V
<b>коэффициент рабочего диапазона, напряжение оперативного питания, расчетное значение при постоянном токе</b>	
<ul style="list-style-type: none"> <li>• исходное значение</li> <li>• конечное значение</li> </ul>	0,85 1,1
<b>коэффициент рабочего диапазона, напряжение оперативного питания, расчетное значение при переменном токе при 50 Гц</b>	
<ul style="list-style-type: none"> <li>• исходное значение</li> <li>• конечное значение</li> </ul>	0,85 1,1
<b>коэффициент рабочего диапазона, напряжение оперативного питания, расчетное значение при переменном токе при 60 Гц</b>	
<ul style="list-style-type: none"> <li>• исходное значение</li> <li>• конечное значение</li> </ul>	0,85 1,1
частота напряжения питания для цепи вспомогательного и оперативного тока	50 ... 60 Hz
<b>число измерительных контуров</b>	3
<b>время автономной работы при отказе сети мин.</b>	20 ms
<b>Точность</b>	
<b>относительная точность измерений</b>	1 %
<b>защита от коротких замыканий</b>	
<b>исполнение плавкой вставки предохранителя</b>	
<ul style="list-style-type: none"> <li>• для защиты замыкающих контактов релейных выходов от коротких замыканий требуется</li> <li>• для защиты размыкающих контактов релейных выходов от коротких замыканий требуется</li> </ul>	gL/gG: 6 A или переключатель LS тип C: 1 A gL/gG: 6 A или переключатель LS тип C: 1 A
<b>исполнение плавкой вставки предохранителя</b>	
<ul style="list-style-type: none"> <li>• для защиты замыкающих контактов релейных выходов от коротких замыканий противоаварийный требуется</li> <li>• для защиты размыкающих контактов релейных выходов от коротких замыканий противоаварийный требуется</li> </ul>	gL/gG: 2 A или переключатель LS тип C: 1 A gL/gG: 2 A или переключатель LS тип C: 1 A
<b>Связь/ протокол</b>	
протокол поддерживается протокол IO-Link	Нет
<b>Вспомогательный контур</b>	
<b>материал коммутирующих контактов</b>	AgSnO <sub>2</sub>
<b>число размыкающих контактов для вспомогательных контактов</b>	0
<b>число замыкающих контактов для вспомогательных контактов</b>	1
число переключающих контактов для вспомогательных контактов	0
<b>рабочий ток вспомогательных контактов при DC-13</b>	
<ul style="list-style-type: none"> <li>• при 24 В</li> <li>• при 125 В</li> <li>• при 250 В</li> </ul>	1 A 0,2 A 0,1 A

<b>надежность контакта вспомогательных контактов</b>	одно неправильн...(17 В, 5 мА)
<b>нагрузочная способность контакта вспомогательных контактов согласно UL</b>	R300/B300
<b>рабочая частота расчетное значение</b>	50 ... 60 Hz
допустимый ток длительной нагрузки выходного реле при AC-15 при 250 В при 50/60 Гц	3 А
<b>допустимый ток длительной нагрузки выходного реле при DC-13</b>	
• при 24 В	1 А
• при 125 В	0,2 А
<b>ток длительной нагрузки плавкой вставки предохранителя DIAZED выходного реле</b>	6 А
<b>ток длительной нагрузки плавкой вставки предохранителя DIAZED выходного реле противоаварийный</b>	2 А
<b>Электромагнитная совместимость</b>	
излучение электромагнитных помех согласно МЭК 60947-1	Класс В
<b>наведение кондуктивных помех</b>	
• вследствие импульса согласно МЭК 61000-4-4	2 кВ (силовые порты), 1 кВ (сигнальные порты)
• вследствие перенапряжения при замыкании на землю согласно МЭК 61000-4-5	2 кВ (линия к земле)
• вследствие линейного перенапряжения согласно МЭК 61000-4-5	1 кВ (линия к линии)
<b>наведение полевых помех согласно МЭК 61000-4-3</b>	10 В/м
<b>электростатический разряд согласно МЭК 61000-4-2</b>	контактный разряд 6 кВ / воздушный разряд 8 кВ
<b>Разделение потенциала</b>	
<b>исполнение гальванической развязки</b>	гальваническая развязка
<b>гальваническая развязка</b>	
• между входом и выходом	Да
• между источником питания и прочими цепями	Да
<b>Безопасность</b>	
уровень полноты безопасности (SIL) согласно МЭК 61508	1
<b>предел действия SIL (подсистема) согласно EN 62061</b>	1
уровень эффективности защиты (PL) согласно EN ISO 13849-1	с
категория согласно EN ISO 13849-1	1
PFHD при высокой приоритетности запроса согласно EN 62061	2,9E-7 1/h
<b>доля безопасных отказов (SFF)</b>	66 %
<b>отказоустойчивость аппаратных средств (HFT) согласно МЭК 61508</b>	0
<b>Подсоединения/ клеммы</b>	
<b>компонент изделия съемная клемма для цепи вспомогательного и оперативного тока</b>	Да
<b>исполнение электрического соединения</b>	пружинная клемма (Push-In)
• для цепи вспомогательного и оперативного тока	пружинная клемма (Push-In)
<b>вид подключаемых сечений проводов</b>	
• однопроводной	0,5 ... 4 мм <sup>2</sup>
• тонкожильный с заделкой концов кабеля	0,5 ... 2,5 мм <sup>2</sup>
• тонкожильный без заделки концов кабеля	0,5 ... 4 мм <sup>2</sup>
• для проводов американского калибра (AWG) однопроводной	20 ... 12
• для проводов американского калибра (AWG) многопроводной	20 ... 12
<b>поперечное сечение подключаемого провода</b>	
• однопроводной	0,5 ... 4 мм <sup>2</sup>
• тонкожильный с заделкой концов кабеля	0,5 ... 2,5 мм <sup>2</sup>
• тонкожильный без заделки концов кабеля	0,5 ... 4 мм <sup>2</sup>
<b>номер американского калибра проводов (AWG) как кодируемое поперечное сечение подключаемого провода</b>	
• однопроводной	20 ... 12
• многопроводной	20 ... 12
<b>Монтаж/ крепление/ размеры</b>	
<b>монтажное положение</b>	любой

<b>вид креплений</b>	винтовое и защёлкивающееся крепление на стандартной монтажной шине 35 мм
<b>высота</b>	100 mm
<b>ширина</b>	22,5 mm
<b>глубина</b>	90 mm
<b>необходимое расстояние</b>	
<ul style="list-style-type: none"> <li>• при последовательном монтаже <ul style="list-style-type: none"> <li>— вперед 0 mm</li> <li>— назад 0 mm</li> <li>— вверх 0 mm</li> <li>— вниз 0 mm</li> <li>— вбок 0 mm</li> </ul> </li> <li>• до заземленных компонентов <ul style="list-style-type: none"> <li>— вперед 0 mm</li> <li>— назад 0 mm</li> <li>— вверх 0 mm</li> <li>— вбок 0 mm</li> <li>— вниз 0 mm</li> </ul> </li> <li>• до компонентов, находящихся под напряжением <ul style="list-style-type: none"> <li>— вперед 0 mm</li> <li>— назад 0 mm</li> <li>— вверх 0 mm</li> <li>— вниз 0 mm</li> <li>— вбок 0 mm</li> </ul> </li> </ul>	

<b>Условия окружающей среды</b>	
высота над уровнем моря при высоте над уровнем моря макс.	2 000 m
<b>окружающая температура</b>	
<ul style="list-style-type: none"> <li>• при эксплуатации -25 ... +60 °C</li> <li>• при хранении -40 ... +85 °C</li> <li>• при транспортировке -40 ... +85 °C</li> </ul>	
относительная атмосферная влажность при эксплуатации	70 %
<b>категория взрывозащиты для пыли</b>	Ex II (2) D [b1] [Ex h] [pyb] [tb] [mb] [kb] [sb] III C Db
<b>категория взрывозащиты для газа</b>	Ex II (2) G [b1] [Ex h] [db] [eb] [pyb] [mb] [ob] [q] [kb] [sb] II C Gb

<b>Сертификаты/ допуски к эксплуатации</b>	
General Product Approval	EMC



[Confirmation](#)



For use in hazardous locations	Functional Safety/Safety of Machinery	Declaration of Conformity	Test Certificates
--------------------------------	---------------------------------------	---------------------------	-------------------

[Explosion Protection Certificate](#)



[Type Examination Certificate](#)



[Special Test Certificate](#)

Marine / Shipping	other
-------------------	-------



[Confirmation](#)

**Дополнительная информация**

Siemens has decided to exit the Russian market (see here).  
<https://press.siemens.com/global/en/pressrelease/siemens-wind-down-russian-business>  
Siemens is working on the renewal of the current EAC certificates.

Please contact your local Siemens office on the status of validity of the EAC certification if you intend to import or offer to supply these products to an EAC relevant market (other than the sanctioned EAEU member states Russia or Belarus).

**Информация об упаковке**

[Информация об упаковке](#)

**Information- and Downloadcenter** (каталоги, брошюры,...)

<https://www.siemens.com/ic10>

**Industry Mall** (Каталог и система обработки заказов)

<https://mall.industry.siemens.com/mall/ru/ru/Catalog/product?mlfb=3RS2900-2AW30>

**Онлайн-генератор Cax**

<http://support.automation.siemens.com/WW/CAXorder/default.aspx?lang=en&mlfb=3RS2900-2AW30>

**Service&Support** (руководства, инструкции по эксплуатации, сертификаты, указания, FAQ,...)

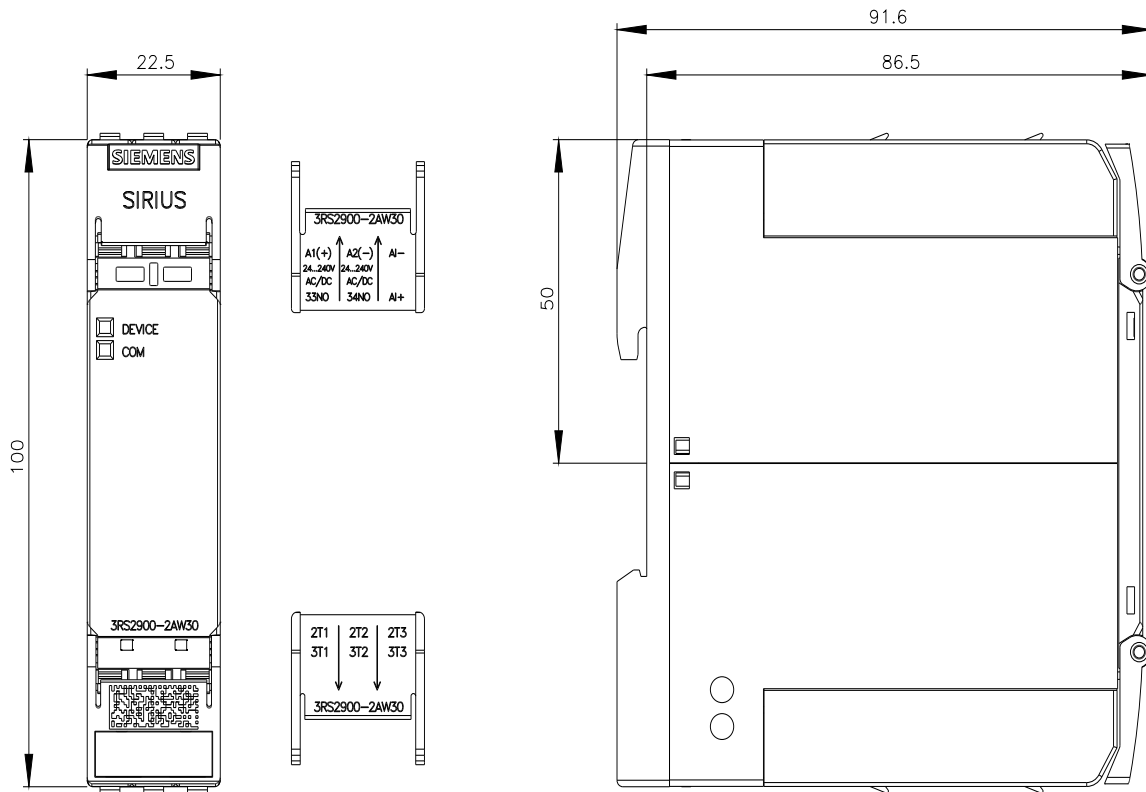
<https://support.industry.siemens.com/cs/ww/en/ps/3RS2900-2AW30>

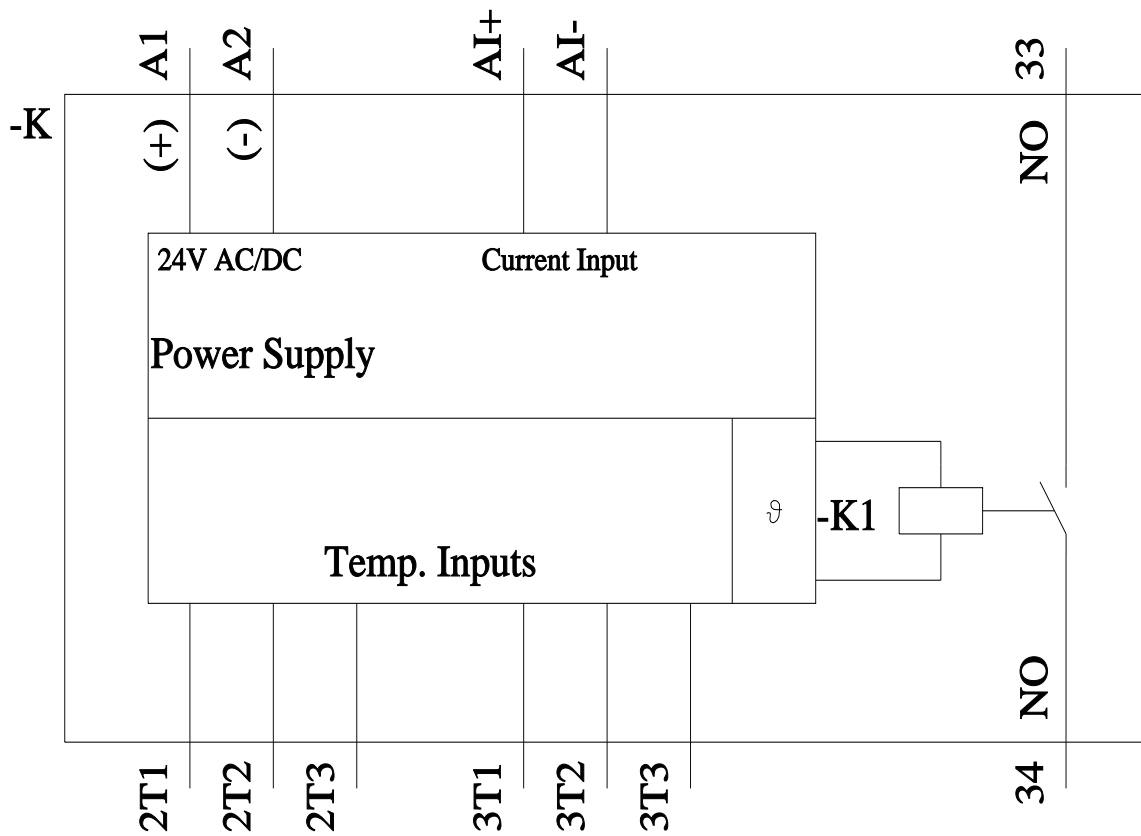
**Банк изображений** (фотографии продуктов, двухмерные размерные чертежи, трехмерные модели, схемы приборов, макросы EPLAN, ...)

[http://www.automation.siemens.com/bilddb/cax\\_de.aspx?mlfb=3RS2900-2AW30&lang=en](http://www.automation.siemens.com/bilddb/cax_de.aspx?mlfb=3RS2900-2AW30&lang=en)

**Характеристика: Derating**

<https://support.industry.siemens.com/cs/ww/en/ps/3RS2900-2AW30/manual>





последнее изменение:

11.08.2023 