



Крышка интерфейса для управляющего блока 3RA69350 A и SIMOCODE 3UF7

Общие технические данные				
торговая марка изделия		SIRIUS		
наименование изделия		Крышки интерфейса/титаново-серые		
степень защиты IP с лицевой стороны согласно МЭК 60529		IP20		
защита от прикосновения с лицевой стороны согласно МЭК 60529		с защитой от вертикального прикосновения пальцем		
относительная атмосферная влажность при эксплуатации	%	10 ... 90		
окружающая температура				
• при транспортировке	°C	-55 ... +80		
• при хранении	°C	-55 ... +80		
• при эксплуатации	°C	-20 ... +60		
справочный идентификатор согласно DIN EN 61346-2		T		
Монтаж/ крепление/ размеры				
ширина	mm	18		
высота	mm	16		
глубина	mm	10		
Сертификаты/ допуски к эксплуатации				
General Product Approval	EMC	Declaration of Conformity	Marine / Shipping	other

[Confirmation](#)



[Confirmation](#)

Дополнительная информация

Siemens has decided to exit the Russian market (see here).
<https://press.siemens.com/global/en/pressrelease/siemens-wind-down-russian-business>

Siemens is working on the renewal of the current EAC certificates.

Please contact your local Siemens office on the status of validity of the EAC certification if you intend to import or offer to supply these products to an EAC relevant market (other than the sanctioned EAEU member states Russia or Belarus).

Информация об упаковке

[Информация об упаковке](#)

Information- and Downloadcenter (каталоги, брошюры,...)

<https://www.siemens.com/ic10>

Industry Mall (Каталог и система обработки заказов)

<https://mall.industry.siemens.com/mall/ru/ru/Catalog/product?mlfb=3RA6936-0B>

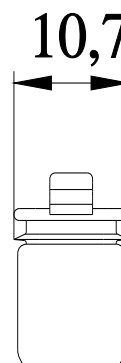
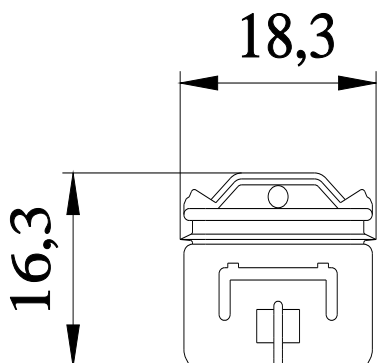
Онлайн-генератор Сак

<http://support.automation.siemens.com/WW/CAXorder/default.aspx?lang=en&mlfb=3RA6936-0B>

Service&Support (руководства, инструкции по эксплуатации, сертификаты, указания, FAQ,...)

<https://support.industry.siemens.com/cs/ww/en/ps/3RA6936-0B>

Банк изображений (фотографии продуктов, двухмерные размерные чертежи, трехмерные модели, схемы приборов, макросы EPLAN, ...)



последнее изменение:

21.01.2021 