



Цифровое реле контроля Устройство контроля скорости вращения для IO-Link 0,1–2200 об/мин Превышение и недостижение Время задержки пуска  
Время задержки срабатывания Гистерезис от 0,1 до 99 об/мин 1 переключающий контакт, Пружинные клеммы

торговая марка изделия	SIRIUS
наименование изделия	Цифровое регулируемое реле контроля скорости вращения
наименование типа изделия	3UG4
<b>Общие технические данные</b>	
функция изделия	реле контроля частоты вращения
исполнение дисплея	LCD
потребляемая полная мощность <ul style="list-style-type: none"> <li>при постоянном токе</li> <li>— при 24 В макс.</li> </ul>	4 VA
напряжение развязки <ul style="list-style-type: none"> <li>для категории перенапряжения III согласно МЭК 60664</li> <li>— при степени загрязнения 2 расчетное значение</li> </ul>	300 V
степень загрязнения	2
тип напряжения оперативного напряжения питания	Постоянный ток
выдерживаемое импульсное напряжение расчетное значение	4 kV
степень защиты IP <ul style="list-style-type: none"> <li>корпуса</li> <li>для соединительной клеммы</li> </ul>	IP20 IP40 IP20
ударопрочность согласно МЭК 60068-2-27	полуволна синусоиды 15г / 11 мсек
вибропрочность согласно МЭК 60068-2-6	1 ... 6 Hz: 15 mm, 6 ... 500 Hz: 2g
механический срок службы (коммутационных циклов) типичный	10 000 000
коммутационная износостойкость при AC-15 при 230 В типичный	100 000
тепловой ток контактного коммутационного элемента макс.	5 A
справочный идентификатор согласно МЭК 81346-2:2009	K
относительная воспроизводимость	1 %
Директива RoHS (дата)	05/01/2012
<b>Продуктивная функция</b>	
функция изделия <ul style="list-style-type: none"> <li>контроль остановов</li> <li>контроль частоты вращения</li> <li>сохранение ошибок</li> <li>гальваническая развязка</li> <li>принцип рабочего/ замкнутого тока, регулируемый</li> <li>внешний сброс</li> <li>автоматический сброс</li> <li>ручной сброс</li> </ul>	Нет Да Да Да Да Да Да Да
пригодность к использованию противоаварийные	Нет

электрические цепи	
<b>Цепь тока управления/ управление</b>	
<b>оперативное напряжение питания при постоянном токе</b>	
• расчетное значение	24 ... 24 V
<b>коэффициент рабочего диапазона, напряжение оперативного питания, расчетное значение при постоянном токе</b>	
• исходное значение	0,75
• конечное значение	1,25
<b>Измерительная цепь</b>	
<b>регулируемое время задержки коммутации</b>	0 ... 99,9 s
<b>регулируемое время задержки срабатывания</b>	
• при пуске	0 ... 999,9 s
• при превышении/ недостижении предельного значения	0 ... 999,9 s
<b>точность цифрового индикатора</b>	+/- 1 Digit
<b>Точность</b>	
<b>относительная точность измерений</b>	10 %
<b>Связь/ протокол</b>	
протокол поддерживается протокол IO-Link	Да
<b>скорость передачи IO-Link</b>	COM2 (38,4 kBaud)
<b>время сквозного цикла между ведущим устройством и устройством IO-Link мин.</b>	10 ms
<b>тип источника питания по шлюзу IO-Link Master</b>	Да
<b>объем данных</b>	
• адресной области входов при циклической передаче всего	4 byte
• адресной области выходов при циклической передаче всего	2 byte
<b>Вспомогательный контур</b>	
число размыкающих контактов с задержкой срабатывания	0
число замыкающих контактов с задержкой срабатывания	0
число переключающих контактов с задержкой срабатывания	1
<b>частота коммутации с контактором 3RT2 макс.</b>	5 000 1/h
<b>Входы/ Выходы</b>	
исполнение входа вход обратной связи	Нет
<b>число выходов как контактный коммутационный элемент</b>	
• для функции сигнализации	
— с мгновенным срабатыванием	0
— с задержкой срабатывания	1
• противоаварийный	
— с задержкой срабатывания	0
— с мгновенным срабатыванием	0
<b>число выходов как бесконтактный полупроводниковый коммутационный элемент</b>	
• для функции сигнализации	
— с задержкой срабатывания	0
— с мгновенным срабатыванием	0
• противоаварийный	
— с задержкой срабатывания	0
— с мгновенным срабатыванием	0
<b>допустимый ток длительной нагрузки выходного реле при AC-15</b>	
• при 230 В при 50/60 Гц	3 A
• при 250 В при 50/60 Гц	3 A
<b>допустимый ток длительной нагрузки выходного реле при DC-13</b>	
• при 24 В	1 A
• при 110 В	0,2 A
• при 125 В	0,2 A
• при 230 В	0,1 A
• при 250 В	0,1 A

допустимый ток длительной нагрузки полупроводникового выхода в режиме SIO	200 mA
рабочий ток при 17 В мин.	5 mA
ток длительной нагрузки плавкой вставки предохранителя DIAZED выходного реле	4 A
<b>Электромагнитная совместимость</b>	
<b>наведение кондуктивных помех</b>	
<ul style="list-style-type: none"> <li>вследствие импульса согласно МЭК 61000-4-4</li> </ul>	2 kV
<ul style="list-style-type: none"> <li>вследствие перенапряжения при замыкании на землю согласно МЭК 61000-4-5</li> </ul>	2 kV
<ul style="list-style-type: none"> <li>вследствие линейного перенапряжения согласно МЭК 61000-4-5</li> </ul>	1 kV
<b>наведение полевых помех согласно МЭК 61000-4-3</b>	10 В/м
<b>электростатический разряд согласно МЭК 61000-4-2</b>	контактный разряд 6 кВ / воздушный разряд 8 кВ
<b>Разделение потенциала</b>	
<b>гальваническая развязка</b>	
<ul style="list-style-type: none"> <li>между входом и выходом</li> </ul>	Да
<ul style="list-style-type: none"> <li>между выходами</li> </ul>	Нет
<ul style="list-style-type: none"> <li>между источником питания и прочими цепями</li> </ul>	Да
<b>Безопасность</b>	
уровень полноты безопасности (SIL) согласно МЭК 61508	отсутствует
<b>Подсоединения/ клеммы</b>	
<b>компонент изделия съёмная клемма для цепи вспомогательного и оперативного тока</b>	Да
<b>исполнение электрического соединения</b>	пружинный зажим
<b>вид подключаемых сечений проводов</b>	
<ul style="list-style-type: none"> <li>однопроводной</li> </ul>	2x (0,25 ... 1,5 мм <sup>2</sup> )
<ul style="list-style-type: none"> <li>тонкожильный с заделкой концов кабеля</li> </ul>	2x (0,25 ... 1,5 мм <sup>2</sup> )
<ul style="list-style-type: none"> <li>тонкожильный без заделки концов кабеля</li> </ul>	2x (0,25 ... 1,5 мм <sup>2</sup> )
<ul style="list-style-type: none"> <li>для проводов американского калибра (AWG) однопроводной</li> </ul>	2x (24 ... 16)
<ul style="list-style-type: none"> <li>для проводов американского калибра (AWG) многопроводной</li> </ul>	2x (24 ... 16)
<b>поперечное сечение подключаемого провода</b>	
<ul style="list-style-type: none"> <li>однопроводной</li> </ul>	0,25 ... 1,5 мм <sup>2</sup>
<ul style="list-style-type: none"> <li>тонкожильный с заделкой концов кабеля</li> </ul>	0,25 ... 1,5 мм <sup>2</sup>
<ul style="list-style-type: none"> <li>тонкожильный без заделки концов кабеля</li> </ul>	0,25 ... 1,5 мм <sup>2</sup>
<b>номер американского калибра проводов (AWG) как кодируемое поперечное сечение подключаемого провода</b>	
<ul style="list-style-type: none"> <li>однопроводной</li> </ul>	24 ... 16
<ul style="list-style-type: none"> <li>многопроводной</li> </ul>	24 ... 16
<b>Монтаж/ крепление/ размеры</b>	
<b>монтажное положение</b>	любой
<b>вид креплений</b>	Винтовое и защёлкивающееся крепление
<b>высота</b>	91 mm
<b>ширина</b>	22,5 mm
<b>глубина</b>	103 mm
<b>необходимое расстояние</b>	
<ul style="list-style-type: none"> <li>при последовательном монтаже <ul style="list-style-type: none"> <li>вперед</li> <li>назад</li> <li>вверх</li> <li>вниз</li> <li>вбок</li> </ul> </li> </ul>	0 mm
<ul style="list-style-type: none"> <li>до заземленных компонентов <ul style="list-style-type: none"> <li>вперед</li> <li>назад</li> <li>вверх</li> <li>вбок</li> <li>вниз</li> </ul> </li> </ul>	0 mm
<ul style="list-style-type: none"> <li>до компонентов, находящихся под напряжением <ul style="list-style-type: none"> <li>вперед</li> </ul> </li> </ul>	0 mm

— назад	0 mm
— вверх	0 mm
— вниз	0 mm
— вбок	0 mm

#### Условия окружающей среды

высота над уровнем моря при высоте над уровнем моря макс.	2 000 m
---	---------

#### окружающая температура

- при эксплуатации -25 ... +60 °C
- при хранении -40 ... +80 °C
- при транспортировке -40 ... +80 °C

#### Сертификаты/ допуски к эксплуатации

General Product Approval

EMC

[Manufacturer Declaration](#)

[Confirmation](#)



Declaration of Conformity

Test Certificates

Marine / Shipping

other



[Special Test Certificate](#)

[Type Test Certificates/Test Report](#)



[Confirmation](#)

#### Railway

[Vibration and Shock](#)

#### Дополнительная информация

Siemens has decided to exit the Russian market (see here).

<https://press.siemens.com/global/en/pressrelease/siemens-wind-down-russian-business>

Siemens is working on the renewal of the current EAC certificates.

Please contact your local Siemens office on the status of validity of the EAC certification if you intend to import or offer to supply these products to an EAC relevant market (other than the sanctioned EAEU member states Russia or Belarus).

Информация об упаковке

[Информация об упаковке](#)

Information- and Downloadcenter (каталоги, брошюры,...)

<https://www.siemens.com/ic10>

Industry Mall (Каталог и система обработки заказов)

<https://mall.industry.siemens.com/mall/ru/ru/Catalog/product?mlfb=3UG4851-2AA40>

Онлайн-генератор Cax

<http://support.automation.siemens.com/WW/CAXorder/default.aspx?lang=en&mlfb=3UG4851-2AA40>

Service&Support (руководства, инструкции по эксплуатации, сертификаты, указания, FAQ,...)

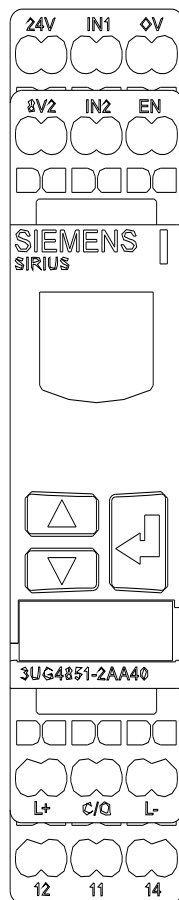
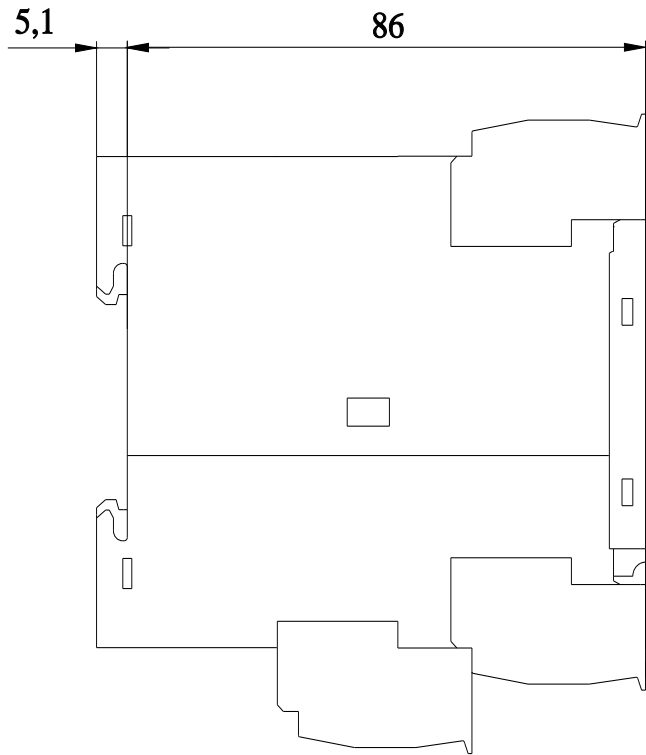
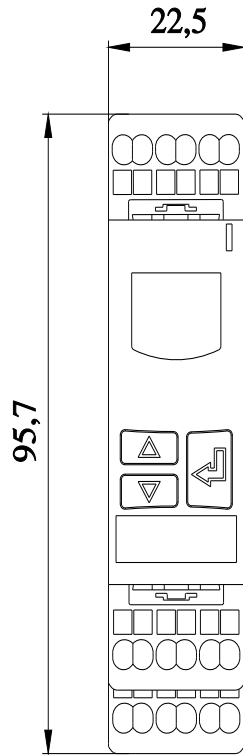
<https://support.industry.siemens.com/cs/ww/en/ps/3UG4851-2AA40>

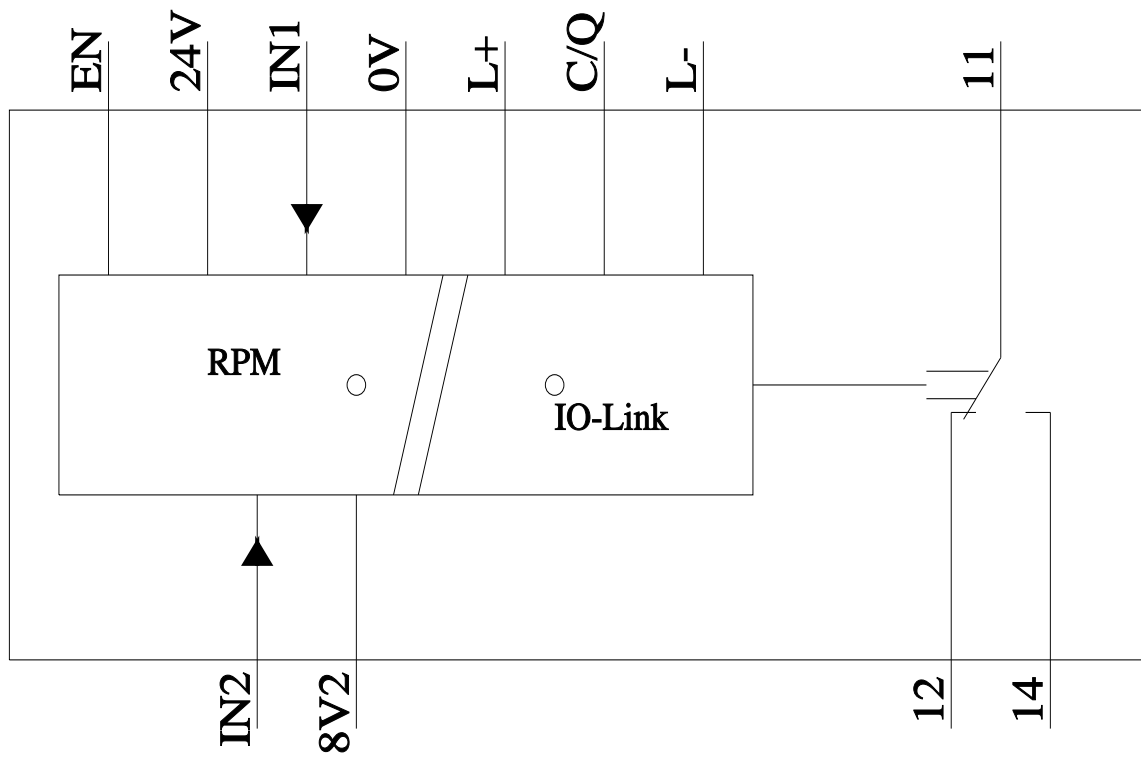
Банк изображений (фотографии продуктов, двухмерные размерные чертежи, трехмерные модели, схемы приборов, макросы EPLAN, ...)

[http://www.automation.siemens.com/bilddb/cax\\_de.aspx?mlfb=3UG4851-2AA40&lang=en](http://www.automation.siemens.com/bilddb/cax_de.aspx?mlfb=3UG4851-2AA40&lang=en)

Характеристика: Derating

<https://support.industry.siemens.com/cs/ww/en/ps/3UG4851-2AA40/manual>





последнее изменение:

18.01.2021