



Крышка для позиционного выключателя Пластмасса, 3SE52, корпус согласно EN 50047, 31 мм цвет: желтый

| | |
|--|---|
| наименование изделия | крышка для корпуса 50047, пластмассовая, желтая |
| Общие технические данные | |
| степень защиты IP | IP65 |
| ударпрочность | |
| • согласно МЭК 60068-2-27 | 30g / 11 мс |
| вибропрочность | |
| • согласно МЭК 60068-2-6 | 0,35 мм / 5г |
| Директива RoHS (дата) | 07/01/2006 |
| длина датчика | 53 mm |
| ширина датчика | 31 mm |
| Условия окружающей среды | |
| окружающая температура | |
| • при эксплуатации | -25 ... +85 °C |
| • при хранении | -40 ... +90 °C |
| категория взрывозащиты для пыли | нет |
| Корпус | |
| конструкция корпуса | параллелепипед, узкий |
| покрытие корпуса | прочие |
| Головка привода | |
| конструкция исполнительного механизма | без |
| Монтаж/ крепление/ размеры | |
| монтажное положение | любой |
| вид креплений | винтовое крепление |
| исполнение интерфейса для противоаварийной связи | нет |
| Связь/ протокол | |
| исполнение интерфейса | нет |
| Сертификаты/ допуски к эксплуатации | |
| General Product Approval | |



[Confirmation](#)



[KC](#)



| | | | |
|---------------------------------------|---------------------------|-------------------|-------|
| Functional Safety/Safety of Machinery | Declaration of Conformity | Test Certificates | other |
|---------------------------------------|---------------------------|-------------------|-------|

Дополнительная информация

Siemens has decided to exit the Russian market (see here).

<https://press.siemens.com/global/en/pressrelease/siemens-wind-down-russian-business>

Siemens is working on the renewal of the current EAC certificates.

Please contact your local Siemens office on the status of validity of the EAC certification if you intend to import or offer to supply these products to an EAC relevant market (other than the sanctioned EAEU member states Russia or Belarus).

Информация об упаковке

[Информация об упаковке](#)

Information- and Downloadcenter (каталоги, брошюры,...)

<https://www.siemens.com/ic10>

Industry Mall (Каталог и система обработки заказов)

<https://mall.industry.siemens.com/mall/ru/ru/Catalog/product?mlfb=3SE5230-0AA00-1AG0>

Онлайн-генератор Cax

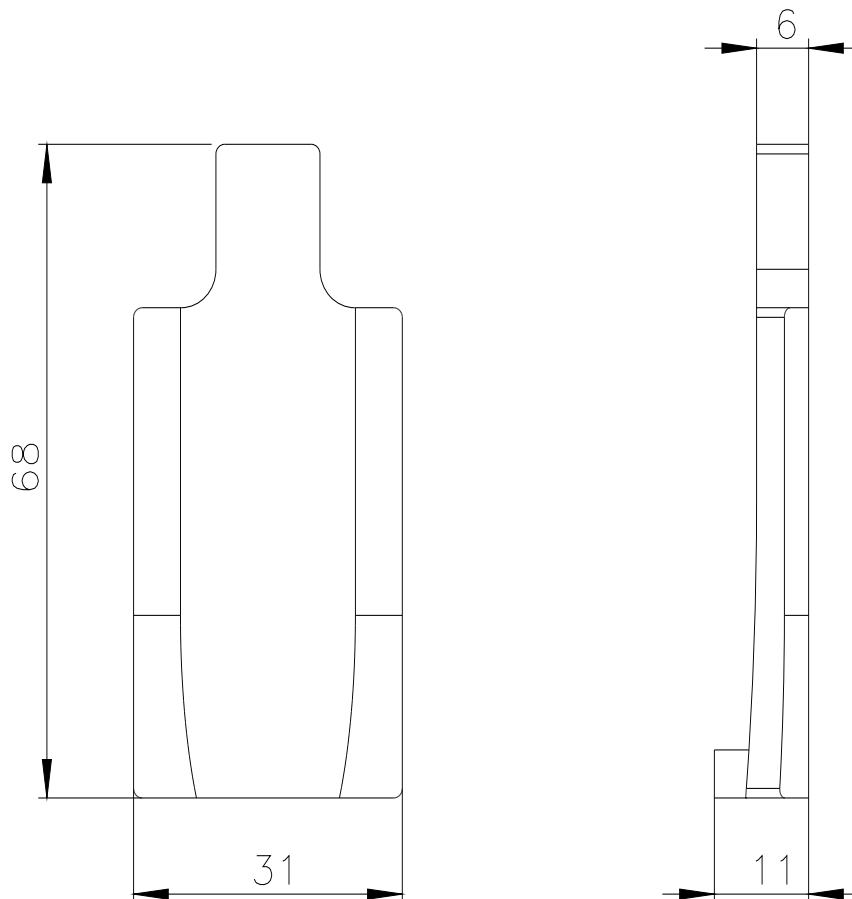
<http://support.automation.siemens.com/WWW/CAXorder/default.aspx?lang=en&mlfb=3SE5230-0AA00-1AG0>

Service&Support (руководства, инструкции по эксплуатации, сертификаты, указания, FAQ,...)

<https://support.industry.siemens.com/cs/ww/en/ps/3SE5230-0AA00-1AG0>

Банк изображений (фотографии продуктов, двухмерные размерные чертежи, трехмерные модели, схемы приборов, макросы EPLAN, ...)

http://www.automation.siemens.com/bilddb/cax_de.aspx?mlfb=3SE5230-0AA00-1AG0&lang=en



последнее изменение:

14.07.2021