



SIRIUS, блок расширения 3RK32 для модульной системы безопасности 3RK3 4/8 Оу-РелВых, 24 В DC/1 А возможность параметрирования на MSS ES Установочная ширина 45 мм Винтовые зажимы до SIL3 (МЭК 61508) до уровня производительности E (ISO 13849-1) без соединительного кабеля

торговая марка изделия	SIRIUS
категория изделия	Модульная система безопасности
исполнение изделия	4/8 F-RO
функция изделия	
<ul style="list-style-type: none"> • функция аварийного отключения 	Нет
<ul style="list-style-type: none"> • контроль защитной двери 	Нет
<ul style="list-style-type: none"> • анализ: электрочувствительное защитное оборудование 	Нет
<ul style="list-style-type: none"> • анализ: переключатель 	Нет
<ul style="list-style-type: none"> • анализ: двуручный пульт управления 	Нет
<ul style="list-style-type: none"> • анализ: разрешающий выключатель 	Нет
<ul style="list-style-type: none"> • контролируемый пуск 	Нет
напряжение развязки расчетное значение	300 V
степень загрязнения	3
выдерживаемое импульсное напряжение расчетное значение	4 000 V
степень защиты IP	IP20
ударопрочность	15г / 11 мсек
вибропрочность согласно МЭК 60068-2-6	5 ... 500 Hz: 0,75 mm
справочный идентификатор согласно МЭК 81346-2:2009	K
Директива RoHS (дата)	05/01/2012
высота над уровнем моря при высоте над уровнем моря макс.	2 000 m
относительная атмосферная влажность при эксплуатации	10 ... 95 %
Электромагнитная совместимость	
наведение кондуктивных помех	
<ul style="list-style-type: none"> • вследствие импульса согласно МЭК 61000-4-4 	2 кВ (порты питания)
<ul style="list-style-type: none"> • вследствие перенапряжения при замыкании на землю согласно МЭК 61000-4-5 	2 кV
<ul style="list-style-type: none"> • вследствие линейного перенапряжения согласно МЭК 61000-4-5 	1 кВ
наведение полевых помех согласно МЭК 61000-4-3	10 V/m, 3 V/m, 1 V/m
электростатический разряд согласно МЭК 61000-4-2	4 кВ контактный разряд / 8 кВ воздушный разряд
Безопасность	
уровень полноты безопасности (SIL)	
<ul style="list-style-type: none"> • согласно МЭК 62061 	3
<ul style="list-style-type: none"> • согласно МЭК 61508 	3
уровень эффективности защиты (PL) согласно ISO 13849-1	e
категория согласно EN ISO 13849-1	4
PFHD при высокой приоритетности запроса согласно EN 62061	7,15E-9 1/h

средняя вероятность отказа на запрос (PFDavg) при низкой приоритетности запроса согласно МЭК 61508	4,36E-5 1/y
защита от прикосновения к токоведущим частям	с защитой пальцев рук
категория согласно EN 954-1	4
исполнение плавкой вставки предохранителя для защиты контактного коммутационного элемента от коротких замыканий требуется	NH тип 3NA, DIAZED тип 5SB, NEOZED тип 5SE

Входы/ Выходы

функция изделия	
• параметризуемые выходы	Да
число входов	
• противоаварийный	0
• не противоаварийный	0
число выходов для тестирования контактных датчиков	0
число выходов как контактный коммутационный элемент противоаварийный	
• 1-канальный	8
• 2-канальный	0
число выходов как бесконтактный полупроводниковый коммутационный элемент	
• противоаварийный 2-канальный	0
• не противоаварийный	0
коммутационная способность по току замыкающих контактов релейных выходов при DC-13	
• при 24 В	1 А
• при 230 В	0,1 А
коммутационная способность по току замыкающих контактов релейных выходов при AC-15	
• при 24 В	2 А
• при 230 В	2 А
тип напряжения	пост. ток
оперативное напряжение питания 1 при постоянном токе расчетное значение	24 V
монтажное положение	вертикальной
вид креплений	монтажная шина
высота	111 mm
ширина	45 mm
глубина	124 mm
исполнение электрического соединения	винтовой зажим

Дополнительная информация

Siemens has decided to exit the Russian market (see here).
<https://press.siemens.com/global/en/pressrelease/siemens-wind-down-russian-business>

Siemens is working on the renewal of the current EAC certificates.
 Please contact your local Siemens office on the status of validity of the EAC certification if you intend to import or offer to supply these products to an EAC relevant market (other than the sanctioned EAEU member states Russia or Belarus).

Информация об упаковке
[Информация об упаковке](#)

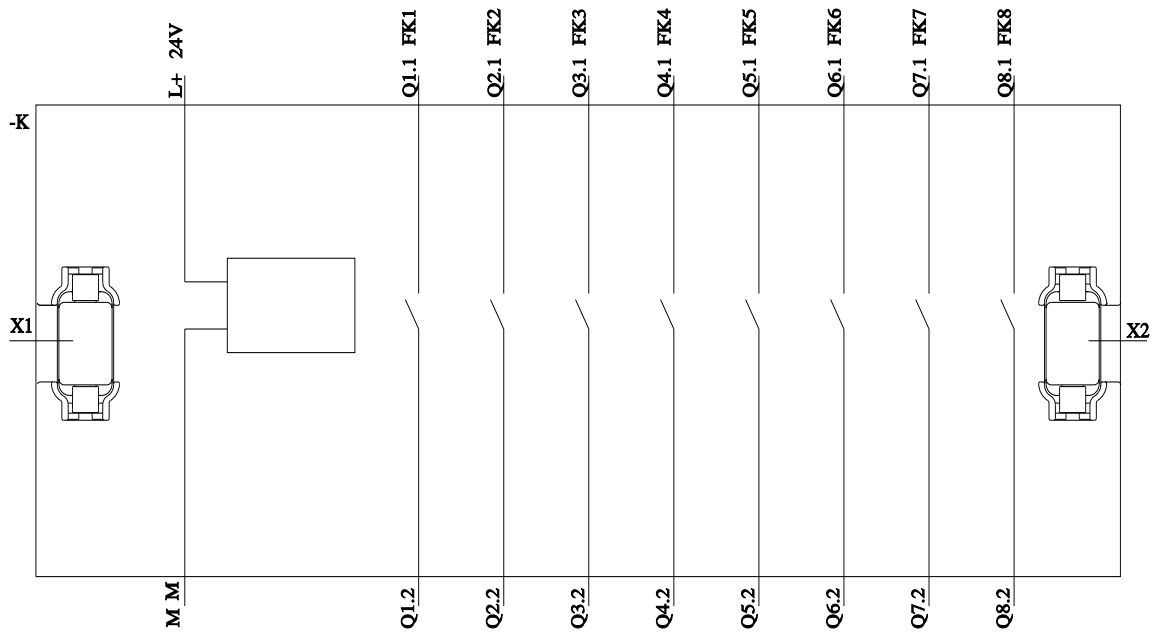
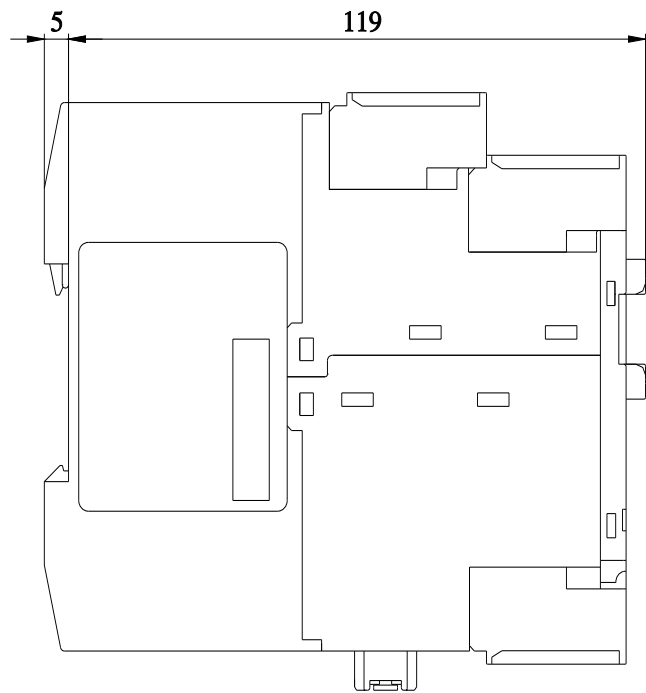
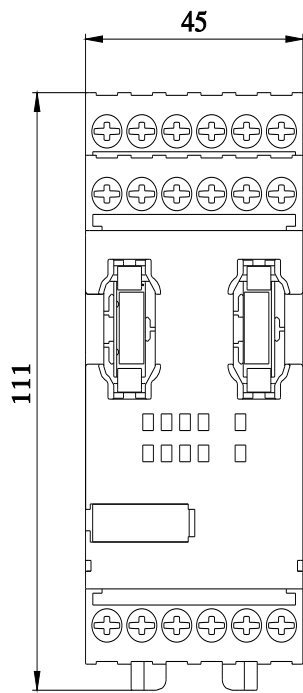
Information- and Downloadcenter (каталоги, брошюры,...)
<https://www.siemens.com/ic10>

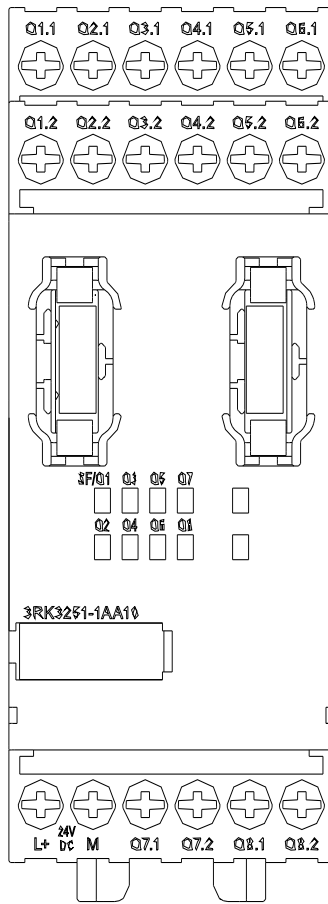
Industry Mall (Каталог и система обработки заказов)
<https://mall.industry.siemens.com/mall/ru/ru/Catalog/product?mlfb=3RK3251-1AA10>

Онлайн-генератор Схем
<http://support.automation.siemens.com/WW/CAXorder/default.aspx?lang=en&mlfb=3RK3251-1AA10>

Service&Support (руководства, инструкции по эксплуатации, сертификаты, указания, FAQ,...)
<https://support.industry.siemens.com/cs/ww/en/ps/3RK3251-1AA10>

Банк изображений (фотографии продуктов, двумерные размерные чертежи, трехмерные модели, схемы приборов, макросы EPLAN, ...)
http://www.automation.siemens.com/bilddb/cax_de.aspx?mlfb=3RK3251-1AA10&lang=en





последнее изменение:

07.08.2023 