



Позиционный выключатель безопасности с отдельным исполнительным механизмом Металлический корпус 31 мм, 1 х (M20 x 1,5) Контакты зависимого действия 1 НО + 1 НЗ 2 х светодиод, цвет: желтый/зеленый, 24 В DC 5 направлений подвода подходящий отдельный исполнительный механизм 3SE5000-0AV0./-0AW. заказывается отдельно

| | |
|---|---|
| торговая марка изделия | SIRIUS |
| наименование изделия | Механические защитные выключатели |
| наименование типа изделия | 3SE5 |
| пригодность к использованию защитный выключатель | Да |
| Общие технические данные | |
| функция изделия принудительное открытие | Да |
| напряжение развязки расчетное значение | 400 V |
| степень загрязнения | класс 3 |
| выдерживаемое импульсное напряжение расчетное значение | 1 kV |
| степень защиты IP | IP66/IP67 |
| ударопрочность | |
| • согласно МЭК 60068-2-27 | 30g / 11 мс |
| вибропрочность | |
| • согласно МЭК 60068-2-6 | 0,35 мм / 5г |
| механический срок службы (коммутационных циклов) типичный | 1 000 000 |
| коммутационная износостойкость при AC-15 при 230 В типичный | 100 000 |
| тепловой ток | 10 A |
| материал корпуса головки выключателя | металл |
| справочный идентификатор согласно МЭК 81346-2:2009 | B |
| ток длительной нагрузки линейного защитного автомата с характеристикой C | 1 A; для тока короткого замыкания меньше 400 A |
| ток длительной нагрузки плавкой вставки безынерционного предохранителя DIAZED | 10 A; для тока короткого замыкания меньше 400 A |
| ток длительной нагрузки плавкой вставки предохранителя DIAZED gG | 6 A; для тока короткого замыкания меньше 400 A |
| принцип действия | механический |
| воспроизводимость | 0,05 mm |
| Директива RoHS (дата) | 07/01/2006 |
| мин. усилие срабатывания в направлении срабатывания | 20 N |
| длина датчика | 104 mm |
| ширина датчика | 31 mm |
| Условия окружающей среды | |
| окружающая температура | |
| • при эксплуатации | -25 ... +60 °C |
| • при хранении | -40 ... +90 °C |
| категория взрывозащиты для пыли | нет |
| исполнение коммутационного контакта | механический |
| рабочая частота расчетное значение | 50 ... 60 Hz |

| | |
|---|---|
| число размыкающих контактов для вспомогательных контактов | 1 |
| число замыкающих контактов для вспомогательных контактов | 1 |
| рабочий ток при DC-13 | |
| • при 24 В расчетное значение | 3 А |
| Корпус | |
| конструкция корпуса | параллелепипед, узкий |
| материал корпуса | металл |
| покрытие корпуса | катафорезная окраска |
| исполнение корпуса согласно норме | Да |
| Головка привода | |
| конструкция исполнительного механизма | без |
| стандартное обозначение головки выключателя | EN 50047 |
| исполнение функции коммутации | принудительный размыкатель |
| принцип коммутации | элементы плавного выключателя |
| число коммутационных контактов противоаварийный | 1 |
| исполнение кабельного ввода | 1x (M20 x 1,5) |
| Монтаж/ крепление/ размеры | |
| монтажное положение | любой |
| вид креплений | винтовое крепление |
| Подсоединения/ клеммы | |
| исполнение электрического соединения | винтовой зажим |
| вид подключаемых сечений проводов | |
| • однопроводной | 1x (0,5 ... 1,5 мм ²), 2x (0,5 ... 0,75 мм ²) |
| • тонкожильный с заделкой концов кабеля | 1x (0,5 ... 1,5 мм ²), 2x (0,5 ... 0,75 мм ²) |
| • для проводов американского калибра (AWG) однопроводной | 1x (20 ... 16), 2x (20 ... 18) |
| • для проводов американского калибра (AWG) многопроводной | 1x (20 ... 16), 2x (20 ... 18) |
| Напряжение питания | |
| тип напряжения напряжения питания опционального светодиодного индикатора | Постоянный ток |
| напряжение питания | |
| • светодиода | 24 V |
| исполнение интерфейса для противоаварийной связи | нет |
| Связь/ протокол | |
| исполнение интерфейса | нет |
| Безопасность | |
| значение B10 при высокой приоритетности запроса согласно SN 31920 | 1 000 000 |
| доля опасных отказов при высокой приоритетности запроса согласно SN 31920 | 20 % |
| Сертификаты/ допуски к эксплуатации | |
| General Product Approval | Functional Safety/Safety of Machinery |



[Confirmation](#)



[Type Examination Certificate](#)

Declaration of Conformity

Test Certificates

other



[Type Test Certificates/Test Report](#)

[Confirmation](#)

Дополнительная информация

Siemens has decided to exit the Russian market (see here).

<https://press.siemens.com/global/en/pressrelease/siemens-wind-down-russian-business>

Siemens is working on the renewal of the current EAC certificates.

Please contact your local Siemens office on the status of validity of the EAC certification if you intend to import or offer to supply these products to an EAC relevant market (other than the sanctioned EAEU member states Russia or Belarus).

Информация об упаковке

[Информация об упаковке](#)

Information- and Downloadcenter (каталоги, брошюры,...)

<https://www.siemens.com/ic10>

Industry Mall (Каталог и система обработки заказов)

<https://mall.industry.siemens.com/mall/ru/ru/Catalog/product?mlfb=3SE5212-1RV40>

Онлайн-генератор Cax

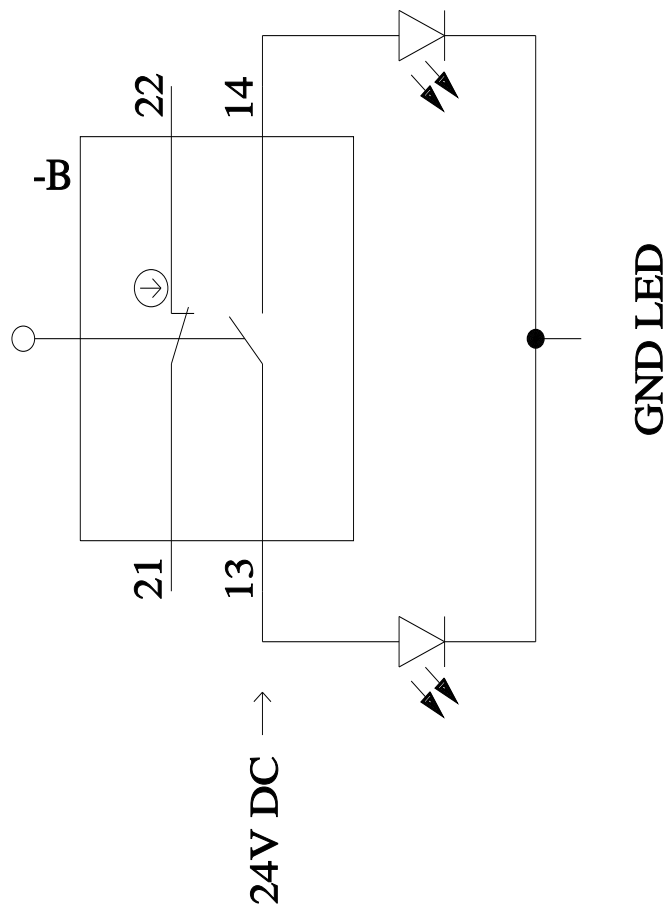
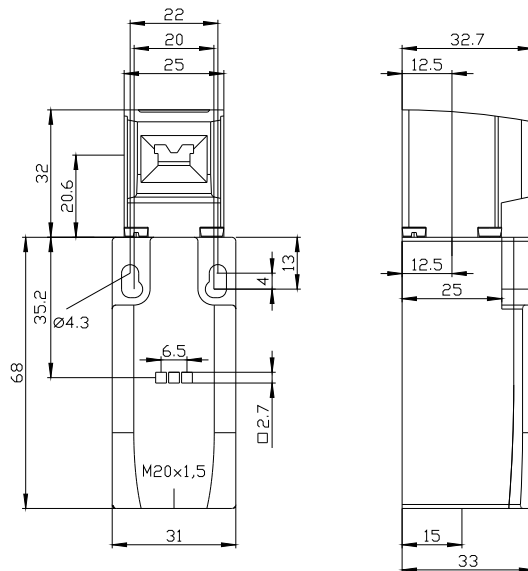
<http://support.automation.siemens.com/WW/CAXorder/default.aspx?lang=en&mlfb=3SE5212-1RV40>

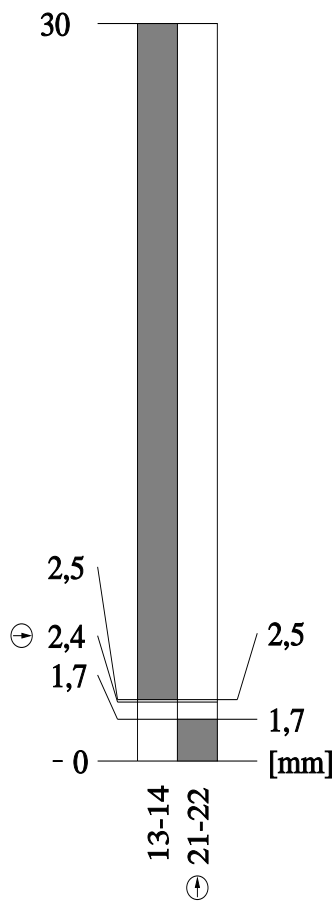
Service&Support (руководства, инструкции по эксплуатации, сертификаты, указания, FAQ,...)

<https://support.industry.siemens.com/cs/ww/en/ps/3SE5212-1RV40>

Банк изображений (фотографии продуктов, двухмерные размерные чертежи, трехмерные модели, схемы приборов, макросы EPLAN, ...)

http://www.automation.siemens.com/bilddb/cax_de.aspx?mlfb=3SE5212-1RV40&lang=en





последнее изменение:

23.03.2022 