

SITOR, предохранительный выключатель-разъединитель 14x51, до 50 А, 690 В AC



версия	
торговая марка изделия	SITOR
наименование изделия	Предохранительный выключатель нагрузки-разъединитель SITOR
Общие технические данные	
число полюсов	1
типоразмер плавких вставок предохранителей	14x51
категория применения	Согласно МЭК 60947-3; AC 22В/50 А/400 В; AC22В/20 А/690 В перем. тока
размер плавкой вставки предохранителя	14 x 51 мм
рабочее напряжение	
<ul style="list-style-type: none"> при переменном токе расчетное значение макс. 	690 V
<ul style="list-style-type: none"> при постоянном токе расчетное значение макс. 	700 V
класс защиты	
степень защиты IP с лицевой стороны	IP20
Главная цепь	
рабочий ток расчетное значение	50 А
пригодность	
пригодность к использованию	
<ul style="list-style-type: none"> главный выключатель 	Нет
<ul style="list-style-type: none"> выключатель-разъединитель 	Да
<ul style="list-style-type: none"> аварийный выключатель 	Нет
<ul style="list-style-type: none"> защитный выключатель 	Да
функция продукта	
функция изделия контроль предохранителей	Нет
связи	
поперечное сечение подключаемого провода однопроводной	
<ul style="list-style-type: none"> мин. 	1,5 mm ²
<ul style="list-style-type: none"> макс. 	35 mm ²
исполнение электрического соединения для главной цепи	винтовой зажим
Механическая конструкция	
высота	69 mm
глубина	95,5 mm
вид креплений	
<ul style="list-style-type: none"> монтаж на горизонтальную поверхность 	Нет
<ul style="list-style-type: none"> шинный монтаж 	Нет
масса нетто	104 g
General Product Approval	



[Confirmation](#)



Declaration of Conformity

other

Environment



[Confirmation](#)

[Miscellaneous](#)

[Environmental Confirmations](#)

Дополнительная информация

Siemens has decided to exit the Russian market (see here).

<https://press.siemens.com/global/en/pressrelease/siemens-wind-down-russian-business>

Siemens is working on the renewal of the current EAC certificates.

Please contact your local Siemens office on the status of validity of the EAC certification if you intend to import or offer to supply these products to an EAC relevant market (other than the sanctioned EAEU member states Russia or Belarus).

Информация об упаковке

[Информация об упаковке](#)

Information- and Downloadcenter (Catalogs, Brochures,...)

<http://www.siemens.com/lowvoltage/catalogs>

Industry Mall (Online ordering system)

<https://mall.industry.siemens.com/mall/ru/ru/Catalog/product?mlfb=3NC1491>

Service&Support (Manuals, Certificates, Characteristics, FAQs,...)

<https://support.industry.siemens.com/cs/ww/ru/ps/3NC1491>

Image database (product images, 2D dimension drawings, 3D models, device circuit diagrams, ...)

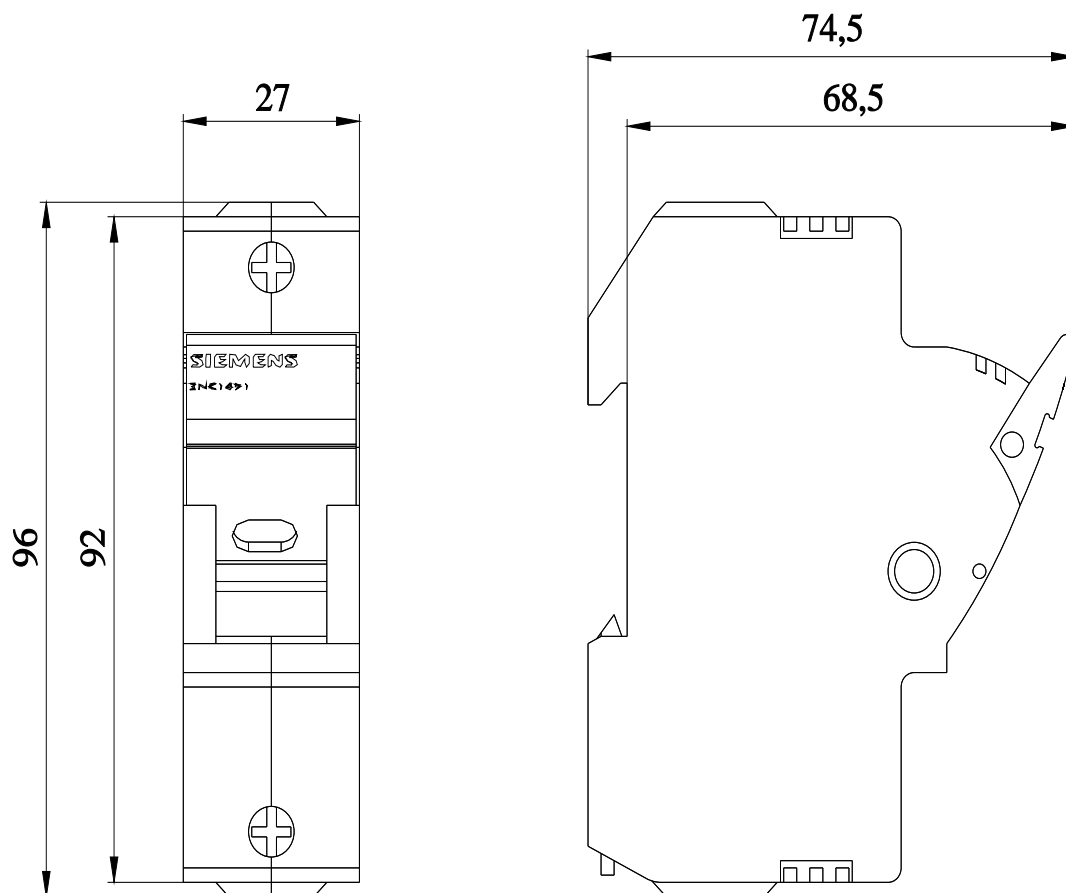
http://www.automation.siemens.com/bilddb/cax_en.aspx?mlfb=3NC1491

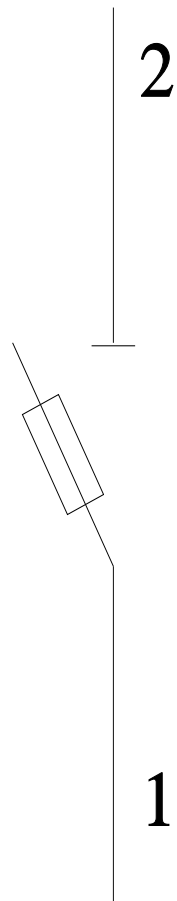
CAX-Online-Generator

<http://www.siemens.com/cax>

Tender specifications

<http://www.siemens.com/specifications>





последнее изменение:

26.06.2022 

