



Защитный выключатель, удерживающее устройство, с магнитным контролем усилия нажатия 1300 Н, для SIMATIC ET200eco PN; 5 направлений подвода, с пружинным фиксатором, напряжение магнита 24 В DC контроль 1 х дверь, контроль 1 х блокировка, смонтировано со штекером M12, 8-полюсный контакт 1 = 11; контакт 2 = 12, контакт 3 = 41, контакт 4 = 42, контакт 5 = не исп.; контакт 6 = не исп. контакт 7 = E1, контакт 8 = E2 исполнительный механизм 3SE5000-0AV0../-0AW.. заказывается отдельно. Принадлежности для соединения, например с SIMATIC ET200eco(*)

торговая марка изделия	SIRIUS
наименование изделия	Механические защитные выключатели
исполнение изделия	с отдельным исполнительным элементом и подпором
наименование типа изделия	3SE5
заводской номер изделия опциональных исполнительных элементов	3SE5000-0AV01 стандартный актуатор, 3SE5000-0AV02 вертикально монтируемый актуатор, 3SE5000-0AV03 горизонтально монтируемый актуатор, 3SE5000-0AV04 поворотный актуатор (левосторонний), 3SE5000-0AV05 универсальный актуатор, 3SE5000-0AV06 поворотный актуатор (правосторонний), 3SE5000-0AV07 усиленный актуатор, 3SE5000-0AW42 вертикально монтируемый актуатор с гильзой из нержавеющей стали, 3SE5000-0AW43 горизонтально монтируемый актуатор с гильзой из нержавеющей стали, 3SE5000-0AW51 актуатор из нержавеющей стали, 3SE5000-0AW52 вертикально монтируемый актуатор из нержавеющей стали, 3SE5000-0AW53 горизонтально монтируемый актуатор из нержавеющей стали
пригодность к использованию защитный выключатель	Да

Общие технические данные	
функция изделия принудительное открытие	Да
запирающее усилие	1 300 N
• согласно DIN EN ISO 14119	1 000 N
напряжение развязки расчетное значение	30 V
степень загрязнения	класс 3
выдерживаемое импульсное напряжение расчетное значение	0,8 kV
степень защиты IP	IP66/IP67
ударопрочность	30g / 11 ms
• согласно МЭК 60068-2-27	30g / 11 мс
вибропрочность	0,35 мм / 5g
• согласно МЭК 60068-2-6	0,35 мм / 5г
механический срок службы (коммутационных циклов) типичный	1 000 000
тепловой ток	1,5 A
материал корпуса головки выключателя	пластмасса
справочный идентификатор согласно МЭК 81346-2:2009	B
ток длительной нагрузки линейного защитного автомата с характеристикой C	1 A; для тока короткого замыкания меньше 400 A
ток длительной нагрузки плавкой вставки безынерционного предохранителя DIAZED	1 A; для тока короткого замыкания меньше 400 A
ток длительной нагрузки плавкой вставки предохранителя DIAZED gG	1 A; для тока короткого замыкания меньше 400 A
воспроизводимость	0,05 mm
Директива RoHS (дата)	10/01/2011
управляющее усилие в направлении тяги типичный	20 N
длина датчика	198 mm
ширина датчика	54 mm

Условия окружающей среды	
окружающая температура	
• при эксплуатации	-25 ... +60 °C
• при хранении	-40 ... +80 °C
категория взрывозащиты для пыли	нет
потребляемая активная мощность электромагнитной катушки	3,5 W
рабочий ток при AC-15	
• при 24 В расчетное значение	1,5 A
рабочий ток при DC-13	
• при 24 В расчетное значение	1,5 A
Корпус	
конструкция корпуса	специальное исполнение
материал корпуса	пластмасса
исполнение корпуса согласно норме	Нет
Головка привода	
конструкция исполнительного механизма	5 направлений запуска
исполнение функции коммутации	принудительный размыкатель
число направлений срабатывания	5
принцип коммутации	элементы плавного выключателя
число коммутационных контактов противоаварийный	2
исполнение кабельного ввода	M12-штекер
исполнение штекерного разъема	Штекер M12, 8-полюсный: Контакт 1= 11, контакт 2= 12, контакт 3= 41, контакт 4= 42, контакт 5= NC, контакт 6= NC, контакт 7= E1, контакт 8= E2
исполнение блокировки	с пружинной блокировкой (принцип тока покоя) со вспомогательной деблокировкой
Монтаж/ крепление/ размеры	
монтажное положение	любой
вид креплений	винтовое крепление
Подсоединения/ клеммы	
исполнение электрического соединения	винтовой зажим
Напряжение питания	
напряжение питания электромагнитной катушки	24 V
исполнение интерфейса для противоаварийной связи	нет
Связь/ протокол	
исполнение интерфейса	нет
Безопасность	
значение B10 при высокой приоритетности запроса согласно SN 31920	1 000 000
доля опасных отказов при высокой приоритетности запроса согласно SN 31920	50 %
Сертификаты/ допуски к эксплуатации	
General Product Approval	Functional Safety/Safety of Machinery



[Confirmation](#)



[Type Examination Certificate](#)

Declaration of Conformity

Test Certificates

other

Dangerous Good



[Type Test Certificates/Test Report](#)

[Confirmation](#)

[Transport Information](#)

EG-Konf.

Дополнительная информация

Siemens has decided to exit the Russian market (see here).

<https://press.siemens.com/global/en/pressrelease/siemens-wind-down-russian-business>

Siemens is working on the renewal of the current EAC certificates.

Please contact your local Siemens office on the status of validity of the EAC certification if you intend to import or offer to supply these products to an

EAC relevant market (other than the sanctioned EAEU member states Russia or Belarus).

Информация об упаковке

[Информация об упаковке](#)

Information- and Downloadcenter (каталоги, брошюры,...)

<https://www.siemens.com/ic10>

Industry Mall (Каталог и система обработки заказов)

<https://mall.industry.siemens.com/mall/ru/ru/Catalog/product?mlfb=3SE5324-0SD21-1AE4>

Онлайн-генератор Cax

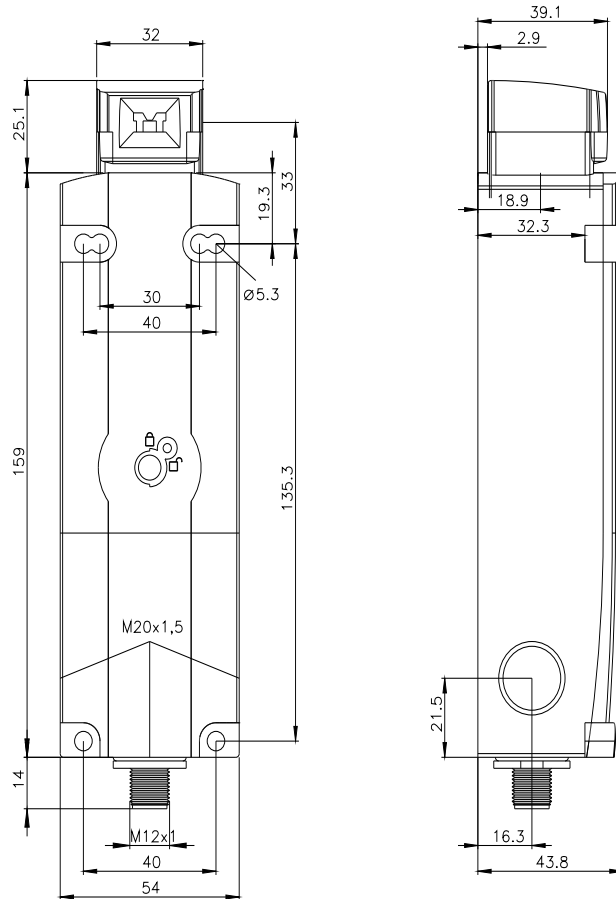
<http://support.automation.siemens.com/WW/CAXorder/default.aspx?lang=en&mlfb=3SE5324-0SD21-1AE4>

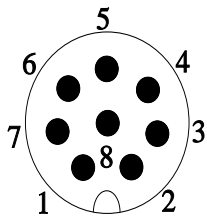
Service&Support (руководства, инструкции по эксплуатации, сертификаты, указания, FAQ,...)

<https://support.industry.siemens.com/cs/ww/en/ps/3SE5324-0SD21-1AE4>

Банк изображений (фотографии продуктов, двумерные размерные чертежи, трехмерные модели, схемы приборов, макросы EPLAN, ...)

http://www.automation.siemens.com/bilddb/cax_de.aspx?mlfb=3SE5324-0SD21-1AE4&lang=en





1	WH = White	→	11
2	BN = Brown	→	12
3	GN = Green	→	41
4	YE = Yellow	→	42
5	GY = Grey	→	n.c.
6	PK = Pink	→	n.c.
7	BU = Blue	→	E1
8	RD = Red	→	E2

