



вставка предохранителя NH, NH3, In: 500 A, gG, Un AC: 500 В, Un DC: 440 В, фронт. индикат., токопроводящие монт. выступы

версия	
торговая марка изделия	SETRON
наименование изделия	Плавкая вставка силового низковольтного предохранителя
исполнение изделия	С ножевыми контактами
исполнение индикатора рабочего состояния	Лобовой индикатор рабочего состояния
исполнение коммутационного контакта	нержавеющий, посеребренный
исполнение плавкой вставки предохранителя	Предохранительная вставка NH
Общие технические данные	
типоразмер системы безопасности согласно DIN EN 60269-1	NH3
эксплуатационный класс вставки предохранителя	gG
вид монтажа	токопроводящие монт. выступы
тип напряжения рабочего напряжения	AC/DC
напряжение питания	
<ul style="list-style-type: none"> <li>при переменном токе расчетное значение</li> <li>при постоянном токе</li> </ul>	500 V 440 V
класс защиты	
степень защиты IP	IP20, с подключенными проводами
Коммутационная способность	
коммутационная способность по току	
<ul style="list-style-type: none"> <li>при постоянном токе согласно МЭК 60947-2 расчетное значение</li> <li>согласно МЭК 60947-2 расчетное значение</li> </ul>	25 kA 120 kA
рассеивание	
мощность потерь [Вт]	36,5 W
мощность потерь [Вт] при расчетном значении тока при переменном токе в теплом рабочем состоянии на каждый полюс	36,5 W
Механическая конструкция	
ширина корпуса	71,2 mm
монтажное положение	произвольно, предпочтительно вертикально
масса нетто	966 g
условия окружающей среды	
окружающая температура при эксплуатации	
<ul style="list-style-type: none"> <li>мин.</li> <li>макс.</li> </ul>	-5 °C 40 °C
экологическая категория	от -20 до +50 при относительной влажности 95%
экологическая категория при хранении	атм. влажность 90% при 20°C
Сертификаты	
справочный идентификатор согласно МЭК 81346-2:2009	FC
<b>General Product Approval</b>	<b>Declaration of Conformity</b>



[Confirmation](#)



Test Certificates	Marine / Shipping	other
-------------------	-------------------	-------

[Type Test Certificates/Test Report](#)

[Miscellaneous](#)

[Special Test Certificate](#)



[Confirmation](#)

[Miscellaneous](#)

other	Environment
-------	-------------

[Miscellaneous](#)

[Environmental Confirmations](#)

#### Дополнительная информация

**Siemens has decided to exit the Russian market (see here).**

<https://press.siemens.com/global/en/pressrelease/siemens-wind-down-russian-business>

**Siemens is working on the renewal of the current EAC certificates.**

Please contact your local Siemens office on the status of validity of the EAC certification if you intend to import or offer to supply these products to an EAC relevant market (other than the sanctioned EAEU member states Russia or Belarus).

**Информация об упаковке**

[Информация об упаковке](#)

**Information- and Downloadcenter (Catalogs, Brochures,...)**

<http://www.siemens.com/lowvoltage/catalogs>

**Industry Mall (Online ordering system)**

<https://mall.industry.siemens.com/mall/ru/ru/Catalog/product?mlfb=3NA3365>

**Service&Support (Manuals, Certificates, Characteristics, FAQs,...)**

<https://support.industry.siemens.com/cs/ww/ru/ps/3NA3365>

**Image database (product images, 2D dimension drawings, 3D models, device circuit diagrams, ...)**

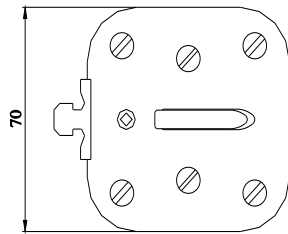
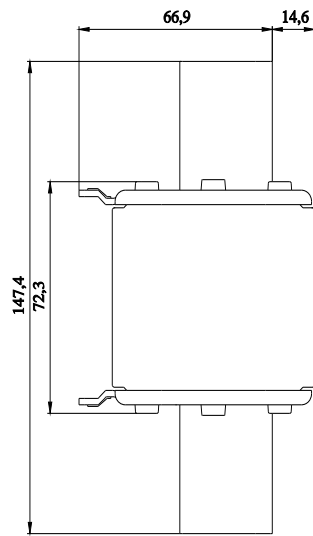
[http://www.automation.siemens.com/bilddb/cax\\_en.aspx?mlfb=3NA3365](http://www.automation.siemens.com/bilddb/cax_en.aspx?mlfb=3NA3365)

**CAX-Online-Generator**

<http://www.siemens.com/cax>

**Tender specifications**

<http://www.siemens.com/specifications>



**-F**



# FU



---

последнее изменение:

14.02.2023 

