



вставка предохранителя SILIZED 500 В для защиты полупроводниковых компонентов сверхбыстродействующ., размер DIVH, R1 1/4", 100 А,

версия			
торговая марка изделия	SENTRON		
наименование изделия	Предохранитель DIAZED		
исполнение изделия	для полупроводникового контактора		
исполнение плавкой вставки предохранителя	Вставка предохранителя SILIZED, модель DIAZED		
Общие технические данные			
класс характеристики срабатывания	сверхбыстродействующий (FF)		
типоразмер системы безопасности согласно DIN EN 60269-1	DIV		
эксплуатационный класс вставки предохранителя	gR		
напряжение питания			
напряжение питания при постоянном токе	500 V		
класс защиты			
степень защиты IP	IP20, с подключенными проводами		
Коммутационная способность			
коммутационная способность по току при постоянном токе согласно МЭК 60947-2 расчетное значение	8 kA		
рассеивание			
мощность потерь [Вт]	41,5 W		
мощность потерь [Вт] при расчетном значении тока при переменном токе в теплом рабочем состоянии на каждый полюс	41,5 W		
появление			
цветовая кодировка плавкой вставки предохранителя	прочее		
Подробнее			
описание изделия	при помощи конусного болта или пригнанных втулок		
Механическая конструкция			
монтажное положение	произвольно, предпочтительно вертикально		
масса нетто	114 g		
условия окружающей среды			
окружающая температура при эксплуатации			
• мин.	-5 °C		
• макс.	40 °C		
экологическая категория	до 45°C при относит. влажности 95%		
экологическая категория при хранении	атм. влажность 90% при 20°C		
<b>General Product Approval</b>	<b>Declaration of Conformity</b>	<b>Test Certificates</b>	<b>other</b>

[Confirmation](#)



[Type Test Certificates/Test Report](#)

[Confirmation](#)

[Miscellaneous](#)[Environmental Con-  
firmations](#)**Дополнительная информация**

Siemens has decided to exit the Russian market (see here).

<https://press.siemens.com/global/en/pressrelease/siemens-wind-down-russian-business>

Siemens is working on the renewal of the current EAC certificates.

Please contact your local Siemens office on the status of validity of the EAC certification if you intend to import or offer to supply these products to an EAC relevant market (other than the sanctioned EAEU member states Russia or Belarus).

**Информация об упаковке**

[Информация об упаковке](#)

Information- and Downloadcenter (Catalogs, Brochures,...)

<http://www.siemens.com/lowvoltage/catalogs>

Industry Mall (Online ordering system)

<https://mall.industry.siemens.com/mall/ru/ru/Catalog/product?mlfb=5SD520>

Service&Support (Manuals, Certificates, Characteristics, FAQs,...)

<https://support.industry.siemens.com/cs/ww/ru/ps/5SD520>

Image database (product images, 2D dimension drawings, 3D models, device circuit diagrams, ...)

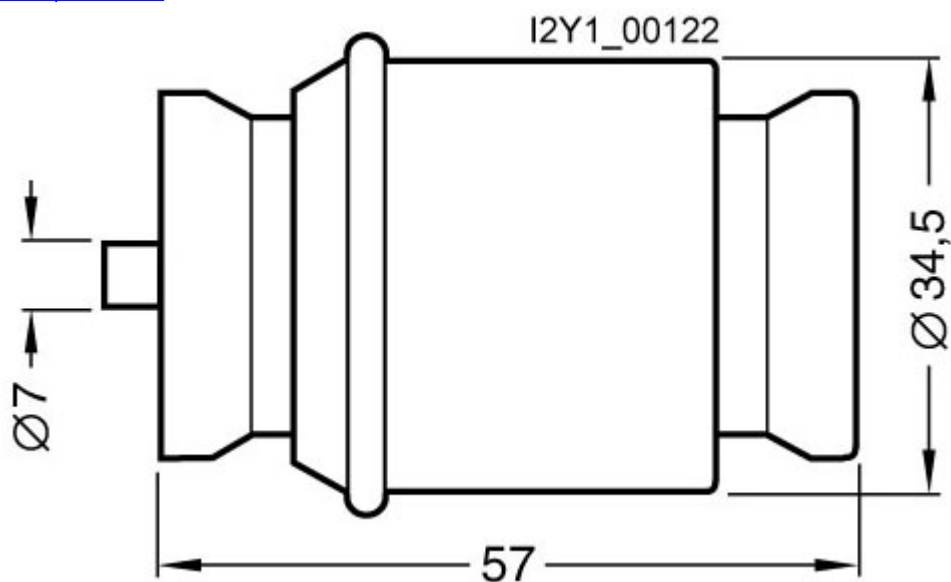
[http://www.automation.siemens.com/bilddb/cax\\_en.aspx?mlfb=5SD520](http://www.automation.siemens.com/bilddb/cax_en.aspx?mlfb=5SD520)

CAx-Online-Generator

<http://www.siemens.com/cax>

Tender specifications

<http://www.siemens.com/specifications>



последнее изменение:

24.06.2022

