



SIMATIC S7-1200, CM 1243-2 Коммуникационный модуль AS-интерфейс, ведущее устройство согласно спецификации AS-i V3.0

Общие технические данные		
наименование изделия		AS-Interface Master
наименование типа изделия		CM 1243-2
степень защиты IP		IP20
исполнение электрического соединения интерфейса AS		винтовое соединение
тип источника питания		через кросс-плату
потребляемый ток		
<ul style="list-style-type: none"> <li>из профильных кабелей интерфейса AS</li> </ul>	mA	100
<ul style="list-style-type: none"> <li>— при 30 В макс.</li> </ul>		
<ul style="list-style-type: none"> <li>от объединяющей шины макс.</li> </ul>	mA	250
мощность потерь [Вт]	W	2,9
напряжение развязки расчетное значение	V	500
характеристика изделия поддержка резервирования		Нет
функция изделия пригоден для питания AS-i 24 В		Да
<ul style="list-style-type: none"> <li>примечание</li> </ul>		все версии изделия
функция изделия		
<ul style="list-style-type: none"> <li>веб-управление</li> </ul>		Нет
<ul style="list-style-type: none"> <li>диагностика по электронной почте</li> </ul>		Нет
<ul style="list-style-type: none"> <li>гальваническая развязка</li> </ul>		Да
исполнение индикатора		
<ul style="list-style-type: none"> <li>как индикация состояния с помощью светодиодов</li> </ul>		AS-i, PF, CM, CER, DIAG
способ проектирования интерфейса AS		C STEP7, командный интерфейс
Связь/ протокол		
версия спецификации интерфейса AS		V 3.0
профиль ведущего интерфейса AS поддерживается		M4 (согласно спецификации интерфейса AS V 3.0)
способ передачи данных		кросс-плата S7-1200
число модулей на каждый CPU макс.		3
число модулей на каждый CPU макс. примечание		Всего до 3 модулей связи (CM/CP)
число интерфейсов		
<ul style="list-style-type: none"> <li>как интерфейс AS</li> </ul>		1
<ul style="list-style-type: none"> <li>согласно RS 485</li> </ul>		0
<ul style="list-style-type: none"> <li>согласно стандарту Industrial Ethernet</li> </ul>		0
<ul style="list-style-type: none"> <li>согласно PROFINET</li> </ul>		0
<ul style="list-style-type: none"> <li>согласно Wireless</li> </ul>		0
<ul style="list-style-type: none"> <li>согласно USB</li> </ul>		0
<ul style="list-style-type: none"> <li>прочие</li> </ul>		0
компонент изделия оптический интерфейс		Нет
протокол поддерживается		
<ul style="list-style-type: none"> <li>протокол ASIsafe (Safety at work)</li> </ul>		Нет
<ul style="list-style-type: none"> <li>протокол PROFIsafe</li> </ul>		Нет

• PROFIBUS		Нет
• протокол PROFINET IO		Нет
• протокол PROFINET CBA		Нет
• TCP/IP		Нет
• SNMP		Нет
стандарт беспроводной связи ИИЭР 802.11		Нет

Входы/ Выходы		
число входов для интерфейса AS макс.		496
число выходов для интерфейса AS макс.		496
число ведомых устройств AS-и на каждый интерфейс AS макс.		62
время цикла шины интерфейса AS		
• для 31 ведомого блока	ms	5
• для 62 ведомых блоков	ms	10
доступ к данным цифровых входов/выходов		об отображении процесса/периферийных адресах
доступ к данным аналоговых входов/выходов		об отображении процесса/периферийных адресах и переносе набора данных

Данные по механике		
ширина	mm	30
высота	mm	100
глубина	mm	75
вид креплений		защелкивающееся крепление на монтажной шине 35 мм
формат модуля		модульная система S7-1200

Условия окружающей среды		
окружающая температура		
• при монтаже на горизонтальную профильную шину при эксплуатации	°C	0 ... 55
• при монтаже на вертикальную профильную шину при эксплуатации	°C	0 ... 45
• при транспортировке	°C	-40 ... +70
• при хранении	°C	-40 ... +70
относительная атмосферная влажность при 25 °C при эксплуатации макс.	%	95
высота над уровнем моря при высоте над уровнем моря макс.	m	2 000

Безопасность		
пригодность к использованию противоаварийная функция		Нет
маркировка взрывозащиты для искробезопасности сопряженного оборудования		
• EEx ia		Нет
• EEx ib		Нет
категория взрывозащиты для газа		II 3 G Ex ec IIC T4 Gc
категория взрывозащиты для пыли		нет

Сертификаты/ допуски к эксплуатации	EMC	For use in hazardous locations
General Product Approval		

[Confirmation](#)

[FM](#)



For use in hazardous locations	Declaration of Conformity	Marine / Shipping	other



[Explosion Protection Certificate](#)



other
-------

**Дополнительная информация**

**Siemens has decided to exit the Russian market (see here).**

<https://press.siemens.com/global/en/pressrelease/siemens-wind-down-russian-business>

**Siemens is working on the renewal of the current EAC certificates.**

Please contact your local Siemens office on the status of validity of the EAC certification if you intend to import or offer to supply these products to an EAC relevant market (other than the sanctioned EAEU member states Russia or Belarus).

**Информация об упаковке**

[Информация об упаковке](#)

**Information- and Downloadcenter (каталоги, брошюры,...)**

<https://www.siemens.com/ic10>

**Industry Mall (Каталог и система обработки заказов)**

<https://mall.industry.siemens.com/mall/ru/ru/Catalog/product?mlfb=3RK7243-2AA30-0XB0>

**Онлайн-генератор Cax**

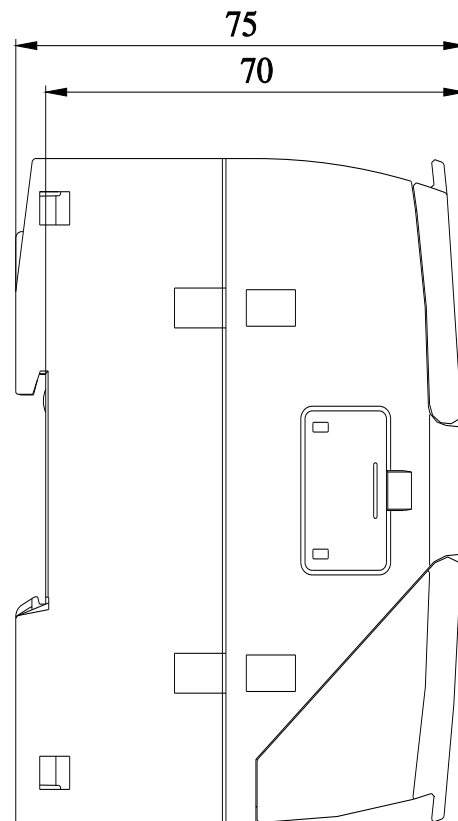
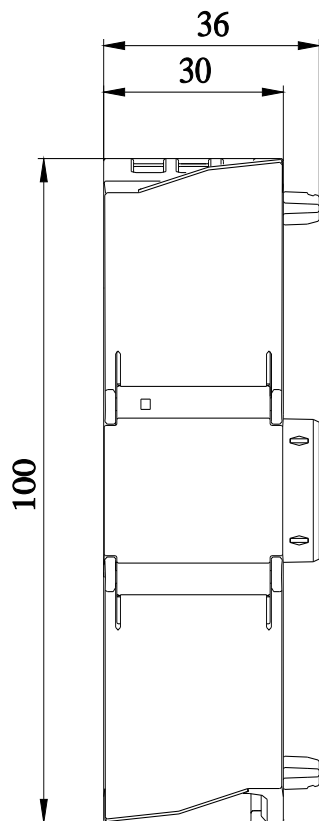
<http://support.automation.siemens.com/WWW/CAXorder/default.aspx?lang=en&mlfb=3RK7243-2AA30-0XB0>

**Service&Support (руководства, инструкции по эксплуатации, сертификаты, указания, FAQ,...)**

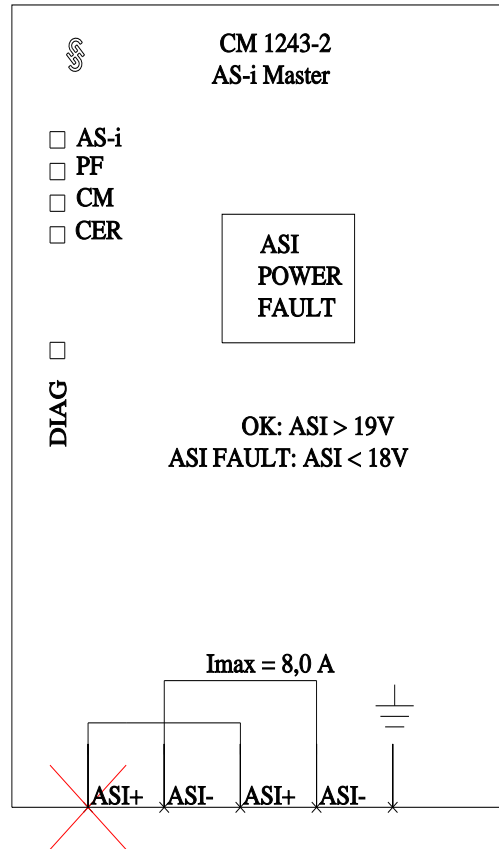
<https://support.industry.siemens.com/cs/ww/en/ps/3RK7243-2AA30-0XB0>

**Банк изображений (фотографии продуктов, двухмерные размерные чертежи, трехмерные модели, схемы приборов, макросы EPLAN, ...)**

[http://www.automation.siemens.com/bilddb/cax\\_de.aspx?mlfb=3RK7243-2AA30-0XB0&lang=en](http://www.automation.siemens.com/bilddb/cax_de.aspx?mlfb=3RK7243-2AA30-0XB0&lang=en)



-A1



последнее изменение:

14.08.2023