



Реверсная комбинация AC-3, 15 кВт/400 В, 230 В AC, 50/60 Гц 3-полюсн., Типоразмер S0 винтовой зажим электр. и механич. блокировка 2 НО встроено

торговая марка изделия	SIRIUS
наименование изделия	Реверсная комбинация
наименование типа изделия	3RA23
заводской номер изделия	<ul style="list-style-type: none"> 1 контактора, входящего в комплект поставки 3RT2027-1AL20 2 контактора, входящего в комплект поставки 3RT2027-1AL20 монтажного комплекта RH, входящего в комплект поставки 3RA2923-2AA1
Общие технические данные	
типоразмер контактора	S0
дополнение изделия вспомогательный выключатель	Да
ударопрочность при прямоугольном импульсе	<ul style="list-style-type: none"> при переменном токе 8,3g / 5 ms, 5,3g / 10 ms при постоянном токе 10g / 5 ms, 7,5g / 10 ms
ударопрочность при синусовом импульсе	<ul style="list-style-type: none"> при переменном токе 13,5g / 5 ms, 8,3g / 10 ms при постоянном токе 15g / 5 ms, 10g / 10 ms
механический срок службы (коммутационных циклов)	<ul style="list-style-type: none"> контактора типичный 10 000 000 контактора с насаженным блоком вспомогательных выключателей типичный 10 000 000
справочный идентификатор согласно МЭК 81346-2:2009	Q
Директива RoHS (дата)	10/01/2009
Условия окружающей среды	
высота над уровнем моря при высоте над уровнем моря макс.	2 000 m
окружающая температура	<ul style="list-style-type: none"> при эксплуатации -25 ... +60 °C при хранении -55 ... +80 °C
Цепь главного тока	
число полюсов для главной цепи	3
число замыкающих контактов для главных контактов	3
число размыкающих контактов для главных контактов	0
рабочее напряжение	<ul style="list-style-type: none"> при AC-3 расчетное значение макс. 690 V при AC-3e расчетное значение макс. 690 V
рабочий ток	<ul style="list-style-type: none"> при AC-3 <ul style="list-style-type: none"> при 400 В расчетное значение 32 A при 500 В расчетное значение 32 A при 690 В расчетное значение 21 A

<ul style="list-style-type: none"> • при AC-3e <ul style="list-style-type: none"> — при 400 В расчетное значение — при 500 В расчетное значение — при 690 В расчетное значение 	<p>32 A</p> <p>32 A</p> <p>21 A</p>
рабочая мощность	
<ul style="list-style-type: none"> • при AC-3 <ul style="list-style-type: none"> — при 400 В расчетное значение — при 500 В расчетное значение — при 690 В расчетное значение • при AC-3e <ul style="list-style-type: none"> — при 400 В расчетное значение — при 690 В расчетное значение • при AC-4 при 400 В расчетное значение 	<p>15 kW</p> <p>15 kW</p> <p>18,5 kW</p> <p>15 kW</p> <p>18,5 kW</p> <p>11 kW</p>
частота коммутации	
<ul style="list-style-type: none"> • при AC-3 макс. • при AC-3e макс. 	<p>750 1/h</p> <p>750 1/h</p>

Цепь тока управления/ управление

тип напряжения оперативного напряжения питания	Переменный ток
оперативное напряжение питания 1 при переменном токе	
<ul style="list-style-type: none"> • при 50 Гц расчетное значение • при 60 Гц расчетное значение 	<p>230 V</p> <p>230 V</p>
коэффициент рабочего диапазона, напряжение оперативного питания, расчетное значение электромагнитной катушки при переменном токе	
<ul style="list-style-type: none"> • при 50 Гц • при 60 Гц 	<p>0,8 ... 1,1</p> <p>0,8 ... 1,1</p>
полная начальная пусковая мощность электромагнитной катушки при переменном токе	
<ul style="list-style-type: none"> • при 50 Гц 	77 VA
коэффициент мощности, индуктивный при начальной пусковой мощности	
<ul style="list-style-type: none"> • при 50 Гц 	0,82
полная мощность удержания электромагнитной катушки при переменном токе	
<ul style="list-style-type: none"> • при 50 Гц 	9,8 VA
коэффициент мощности, индуктивный при мощности удержания катушки	
<ul style="list-style-type: none"> • при 50 Гц 	0,27

Вспомогательный контур

число замыкающих контактов для вспомогательных контактов	
<ul style="list-style-type: none"> • на каждое направление вращения • с мгновенным срабатыванием 	<p>1</p> <p>2</p>
надежность контакта вспомогательных контактов	< 1 ошибки на 100 млн. коммутационных циклов

Номинальная нагрузка UL/CSA

ток полной нагрузки (FLA) для 3-фазного электродвигателя	
<ul style="list-style-type: none"> • при 480 В расчетное значение • при 600 В расчетное значение 	<p>27 A</p> <p>27 A</p>
отдаваемая механическая мощность [л. с.] для 3-фазного электродвигателя	
<ul style="list-style-type: none"> • при 220/230 В расчетное значение • при 460/480 В расчетное значение • при 575/600 В расчетное значение 	<p>10 hp</p> <p>20 hp</p> <p>25 hp</p>
нагрузочная способность контакта вспомогательных контактов согласно UL	A600 / Q600

защита от коротких замыканий

исполнение плавкой вставки предохранителя	
<ul style="list-style-type: none"> • для защиты от коротких замыканий главной цепи <ul style="list-style-type: none"> — при типе координации 1 требуется — при типе координации 2 требуется • для защиты вспомогательного выключателя от короткого замыкания требуется 	<p>gG NH 3NA, DIAZED 5SB, NEOZED 5SE: 125 A</p> <p>gG NH 3NA, DIAZED 5SB, NEOZED 5SE: 50 A</p> <p>предохранитель gG: 10 A</p>

Монтаж/ крепление/ размеры

монтажное положение	вращается при вертикальной зоне монтажа на +/-180°, а также откидывается вперед и назад на +/- 22,5°
вид креплений	винтовое и защёлкивающееся крепление на стандартной монтажной шине 35 мм
высота	101 mm
ширина	90 mm
глубина	97 mm
необходимое расстояние	
<ul style="list-style-type: none"> • при последовательном монтаже <ul style="list-style-type: none"> — вперед 6 mm — назад 0 mm — вверх 6 mm — вниз 6 mm — вбок 6 mm • до заземленных компонентов <ul style="list-style-type: none"> — вперед 6 mm — назад 0 mm — вверх 6 mm — вбок 6 mm — вниз 6 mm • до компонентов, находящихся под напряжением <ul style="list-style-type: none"> — вперед 6 mm — назад 0 mm — вверх 6 mm — вниз 6 mm — вбок 6 mm 	

Подсоединения/ клеммы

исполнение электрического соединения	
<ul style="list-style-type: none"> • для главной цепи винтовой зажим • для цепи вспомогательного и оперативного тока винтовой зажим • на контакторе для вспомогательных контактов Винтовое присоединение • электромагнитной катушки Винтовое присоединение 	
вид подключаемых сечений проводов для главных контактов	
<ul style="list-style-type: none"> • однопроводной 2x (1 ... 2,5 мм²), 2x (2,5 ... 10 мм²) • однопроводной или многопроводной 2x (1 ... 2,5 мм²), 2x (2,5 ... 10 мм²) • тонкожильный с заделкой концов кабеля 2x (1 ... 2,5 мм²), 2x (2,5 ... 6 мм²), 1x 10 мм² 	
вид подключаемых сечений проводов	
<ul style="list-style-type: none"> • для вспомогательных контактов <ul style="list-style-type: none"> — однопроводной или многопроводной 2x (0,5 ... 1,5 мм²), 2x (0,75 ... 2,5 мм²) — тонкожильный с заделкой концов кабеля 2x (0,5 ... 1,5 мм²), 2x (0,75 ... 2,5 мм²) • для проводов американского калибра (AWG) для вспомогательных контактов 2x (20 ... 16), 2x (18 ... 14) 	

Безопасность

значение B10 при высокой приоритетности запроса согласно SN 31920	1 000 000
доля опасных отказов	
<ul style="list-style-type: none"> • при низкой приоритетности запроса согласно SN 31920 40 % • при высокой приоритетности запроса согласно SN 31920 75 % 	
частота отказов \[FIT] при низкой приоритетности запроса согласно SN 31920	100 FIT
значение T1 для интервала между контрольными испытаниями или сроком службы согласно МЭК 61508	20 а
степень защиты IP с лицевой стороны согласно МЭК 60529	IP20
защита от прикосновения с лицевой стороны согласно МЭК 60529	с защитой от вертикального прикосновения пальцем спереди

Связь/ протокол

функция изделия связь по шине	Да
протокол поддерживается протокол интерфейса AS	Нет
функция изделия интерфейс оперативного тока с IO-Link	Нет

Сертификаты/ допуски к эксплуатации

General Product Approval	Declaration of Conformity
--------------------------	---------------------------



[Confirmation](#)



Test Certificates	Marine / Shipping
-------------------	-------------------

[Special Test Certificate](#)



Marine / Shipping	other	Railway
-------------------	-------	---------



[Confirmation](#)

[Vibration and Shock](#)

Дополнительная информация

Siemens has decided to exit the Russian market (see here).

<https://press.siemens.com/global/en/pressrelease/siemens-wind-down-russian-business>

Siemens is working on the renewal of the current EAC certificates.

Please contact your local Siemens office on the status of validity of the EAC certification if you intend to import or offer to supply these products to an EAC relevant market (other than the sanctioned EAEU member states Russia or Belarus).

Информация об упаковке

[Информация об упаковке](#)

Information- and Downloadcenter (каталоги, брошюры,...)

<https://www.siemens.com/ic10>

Industry Mall (Каталог и система обработки заказов)

<https://mall.industry.siemens.com/mall/ru/ru/Catalog/product?mlfb=3RA2327-8XB30-1AL2>

Онлайн-генератор Cax

<http://support.automation.siemens.com/WW/CAXorder/default.aspx?lang=en&mlfb=3RA2327-8XB30-1AL2>

Service&Support (руководства, инструкции по эксплуатации, сертификаты, указания, FAQ,...)

<https://support.industry.siemens.com/cs/ww/en/ps/3RA2327-8XB30-1AL2>

Банк изображений (фотографии продуктов, двухмерные размерные чертежи, трехмерные модели, схемы приборов, макросы EPLAN, ...)

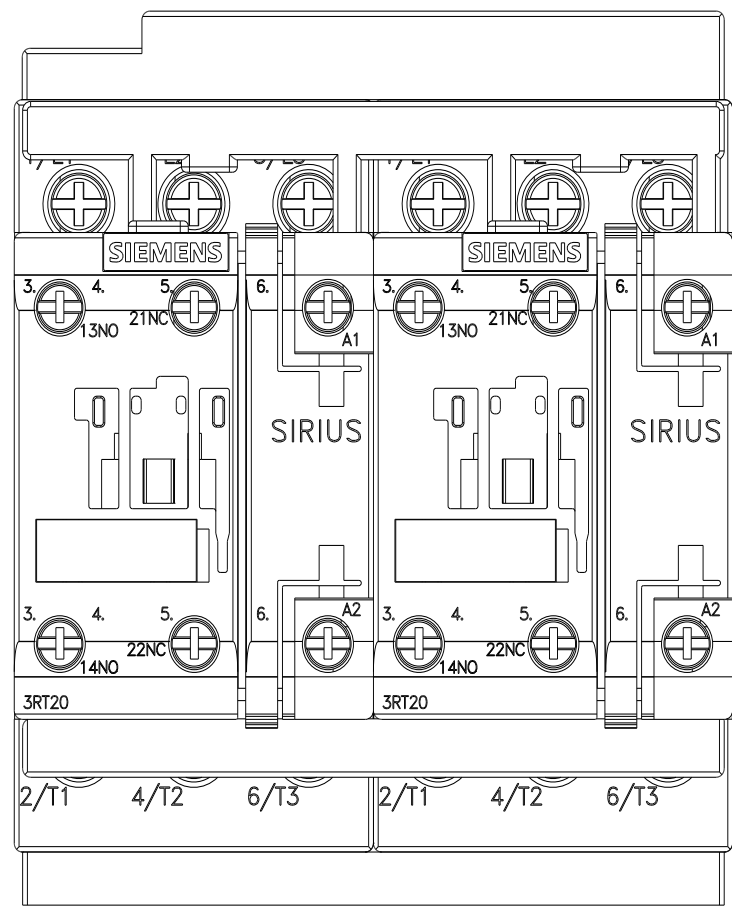
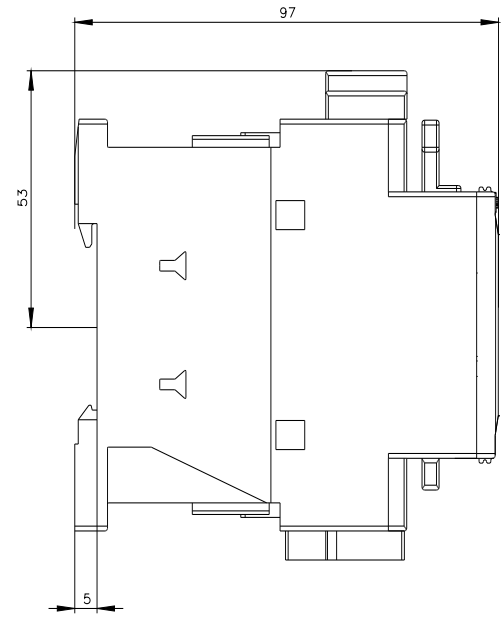
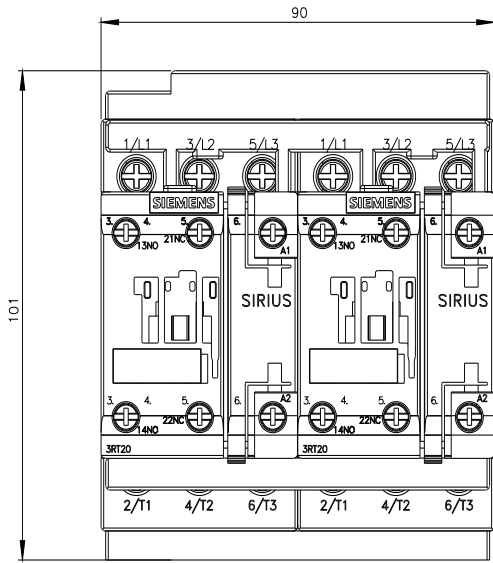
http://www.automation.siemens.com/bilddb/cax_de.aspx?mlfb=3RA2327-8XB30-1AL2&lang=en

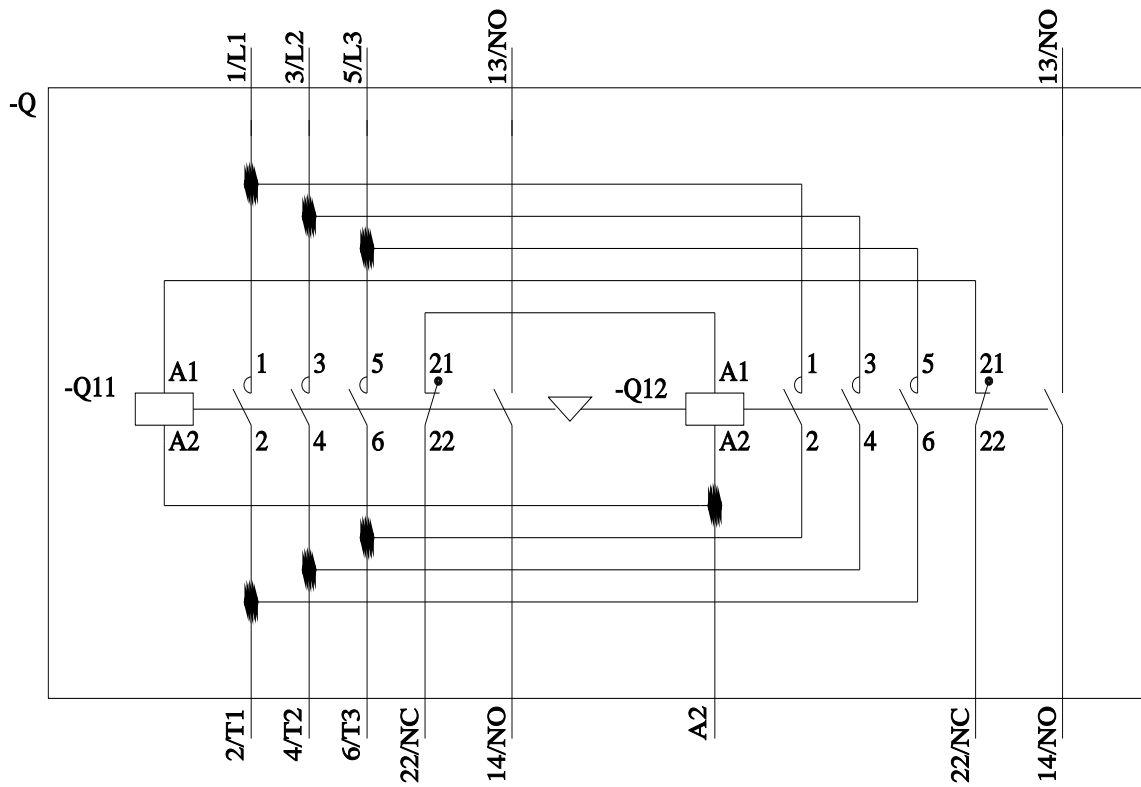
Характеристика: зависимая характеристика защиты, I²t, ток обрыва

<https://support.industry.siemens.com/cs/ww/en/ps/3RA2327-8XB30-1AL2/char>

Другие характеристики (например: срок службы электропроводки, частота включений)

<http://www.automation.siemens.com/bilddb/index.aspx?view=Search&mlfb=3RA2327-8XB30-1AL2&objecttype=14&gridview=view1>





последнее изменение:

08.02.2022