



AS-i, разъединитель данных 1 x 4 А Винтовые клеммы, AS-i, одинарный Развязывающий модуль данных IP20, SlimLine S22,5 винтовые клеммы Установочная ширина модуля 22,5 мм IN: 24 В/30 В DC OUT: 1 x AS-I, 4 А встроенная защита от перегрузки встроенное обнаружение замыкания на землю Сигнальный контакт Дистанционный сброс

Общие технические данные		
наименование изделия		одинарный модуль развязки данных
исполнение изделия		SlimLine S22,5 – модули для работы в электрошкафу IP20
степень защиты IP		IP20
высота над уровнем моря при высоте над уровнем моря макс.	m	2 000
окружающая температура		
• при эксплуатации	°C	-25 ... +70
• при хранении	°C	-40 ... +85
относительная атмосферная влажность при 25 °C при эксплуатации макс.	%	70
справочный идентификатор согласно DIN 40719 с дополнением согласно МЭК 204-2 согласно МЭК 750		A
справочный идентификатор согласно DIN EN 61346-2		A
отдаваемая активная мощность	W	120
механический срок службы (коммутационных циклов) сигнальных контактов типичный		1 000 000
функция изделия		
• автоматический сброс		Нет
• внешний сброс		Да
• ручной сброс		Да
• обнаружение замыканий на землю		Да
• функция тестирования сигнальных контактов		Да
• подходит для заземленных сетей AS-i		Да
• пригоден для незаземленных сетей AS-i		Да
• пригоден для питания AS-i 24 В		Да
• последовательная задержка включения		Нет
• интерфейс AS для разделения данных		Да
функция сброса		да
регулируемый порог срабатывания по току токозависимого расцепителя перегрузки	A	2,5 ... 4
число электрических соединений для сигнального контакта		2
число выходов для интерфейса AS макс.		1
исполнение индикатора как индикация состояния с помощью светодиодов		да
число коммутационных контактов как замыкающий контакт для функции сигнализации		1
исполнение коммутационного контакта как замыкающий контакт для функции сигнализации		да
Связь/ протокол		
протокол поддерживается протокол интерфейса AS		Да
Вспомогательный контур		

рабочий ток вспомогательных контактов		
• при AC-15 при 24 В	A	3
• при DC-13 при 24 В	A	1

### Входы/ Выходы

<b>тип напряжения</b>		
• значений входного напряжения		Постоянный ток
• входного напряжения		Постоянный ток
<b>характеристика выхода устойчивый к коротким замыканиям</b>		Да
<b>выходное напряжение</b>		
• 1 при постоянном токе		
— расчетное значение	V	30
— расчетное значение	V	20,5 ... 31,6
• 2 при постоянном токе расчетное значение	V	24
<b>выходной ток при постоянном токе макс.</b>	A	4
<b>входное напряжение</b>		
• 1 при постоянном токе		
— расчетное значение	V	30
— расчетное значение	V	21 ... 32
• 2 при постоянном токе расчетное значение	V	24
<b>входной ток при постоянном токе макс.</b>	A	4,1

### защита от коротких замыканий

<b>исполнение защиты от коротких замыканий</b>		электронный
--	--	-------------

### Монтаж/ крепление/ размеры

<b>монтажное положение</b>		вертикальной
<b>вид креплений</b>		монтаж на шине 35 мм или настенный монтаж с помощью вставных планок
<b>ширина</b>	mm	22,5
<b>высота</b>	mm	101,3
<b>глубина</b>	mm	121,2
<b>исполнение электрического соединения для цепи вспомогательного и оперативного тока</b>		винтовой зажим
<b>компонент изделия съемная клемма для цепи вспомогательного и оперативного тока</b>		Да
<b>вид подключаемых сечений проводов</b>		
• для вспомогательных контактов		
— однопроводной		1x (0,5 ... 4 мм <sup>2</sup> ), 2x (0,5 ... 2,5 мм <sup>2</sup> )
— тонкожильный		
— с заделкой концов кабеля		1x (0,5 ... 2,5 мм <sup>2</sup> ), 2x (0,5 ... 1,5 мм <sup>2</sup> )
• для проводов американского калибра (AWG) для вспомогательных контактов		2x (20 ... 14)
<b>сертификат соответствия</b>		CE / UL / CSA
<b>пригодность к использованию противоаварийные электрические цепи</b>		Да

### Сертификаты/ допуски к эксплуатации

General Product Approval	EMC	Declaration of Conformity
--------------------------	-----	---------------------------



[Confirmation](#)



Declaration of Conformity	Marine / Shipping	other
---------------------------	-------------------	-------



[Confirmation](#)

### Дополнительная информация

Siemens has decided to exit the Russian market (see here).

<https://press.siemens.com/global/en/pressrelease/siemens-wind-down-russian-business>

Siemens is working on the renewal of the current EAC certificates.

Please contact your local Siemens office on the status of validity of the EAC certification if you intend to import or offer to supply these products to an EAC relevant market (other than the sanctioned EAEU member states Russia or Belarus).

Информация об упаковке

[Информация об упаковке](#)

Information- and Downloadcenter (каталоги, брошюры,...)

<https://www.siemens.com/ic10>

Industry Mall (Каталог и система обработки заказов)

<https://mall.industry.siemens.com/mall/ru/ru/Catalog/product?mlfb=3RK1901-1DE12-1AA0>

Онлайн-генератор Cax

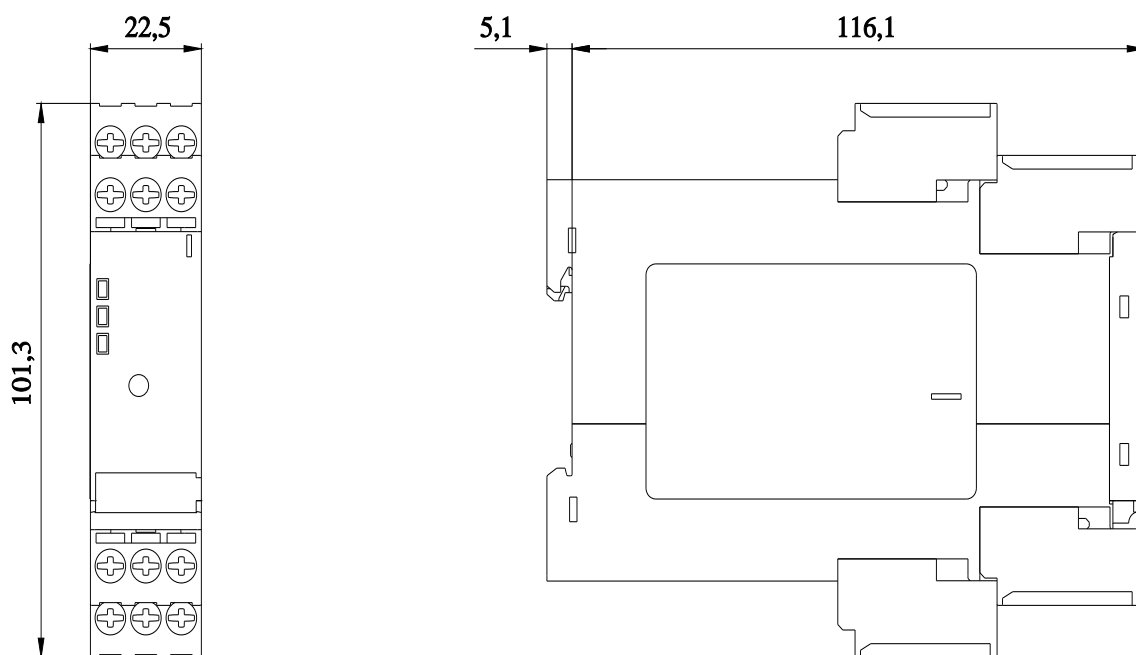
<http://support.automation.siemens.com/WW/CAXorder/default.aspx?lang=en&mlfb=3RK1901-1DE12-1AA0>

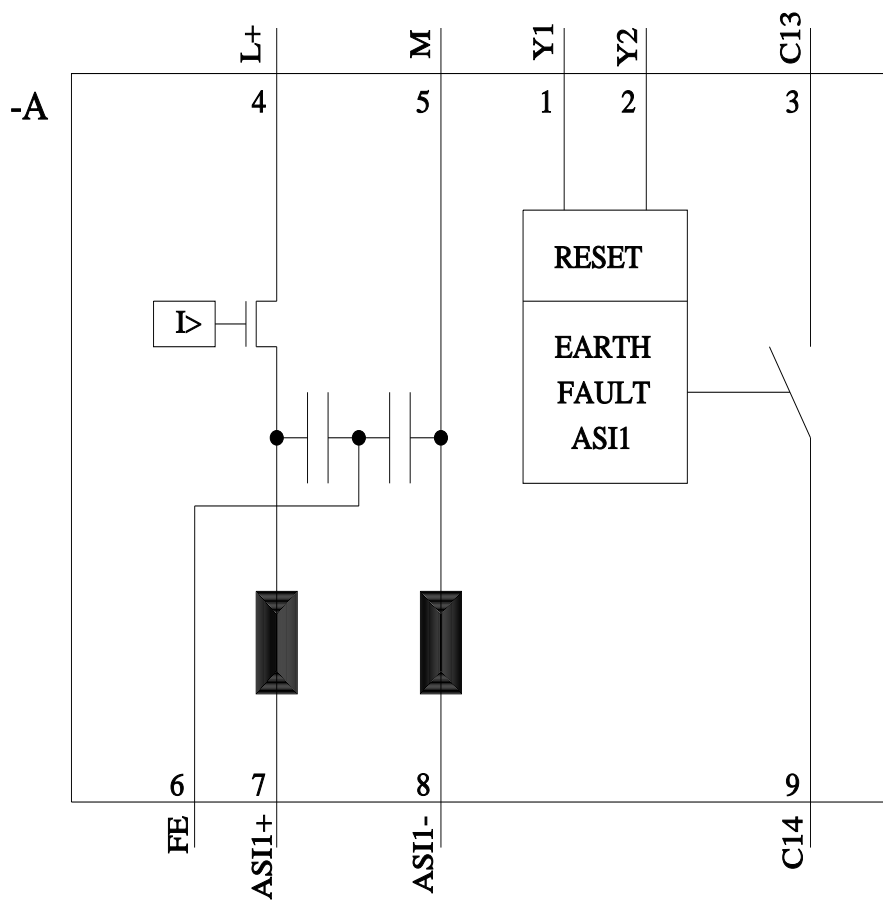
Service&Support (руководства, инструкции по эксплуатации, сертификаты, указания, FAQ,...)

<https://support.industry.siemens.com/cs/ww/en/ps/3RK1901-1DE12-1AA0>

Банк изображений (фотографии продуктов, двухмерные размерные чертежи, трехмерные модели, схемы приборов, макросы EPLAN, ...)

[http://www.automation.siemens.com/bilddb/cax\\_de.aspx?mlfb=3RK1901-1DE12-1AA0&lang=en](http://www.automation.siemens.com/bilddb/cax_de.aspx?mlfb=3RK1901-1DE12-1AA0&lang=en)





последнее изменение:

08.01.2021 