



Пускатель прямого пуска, 3RM1, 500 В, 0–0,12 кВт, 0,1–0,5 А, 110–230 В АС, винтовой зажим/подключение на пружинных клеммах

торговая марка изделия	SIRIUS
категория изделия	Пускатель
наименование изделия	Пускатель прямого пуска
исполнение изделия	с электронной защитой от перегрузки
наименование типа изделия	3RM1
Общие технические данные	
вариант устройства согласно МЭК 60947-4-2	3
функция изделия	Устройство прямого пуска
<ul style="list-style-type: none"> • функция собственной защиты устройства • для источника питания защита от перемены полярности 	<p>Да</p> <p>Нет</p>
пригодность к применению модульный соединитель 3ZY12	Нет
напряжение развязки расчетное значение	500 V
категория перенапряжения	III
выдерживаемое импульсное напряжение расчетное значение	6 kV
макс. допустимое напряжение для безопасного разъединения	
<ul style="list-style-type: none"> • между главной и вспомогательной цепью • между цепями оперативного и вспомогательного тока 	<p>500 V</p> <p>250 V</p>
ударопрочность	6g / 11 мс
вибропрочность	1 ... 6 Гц, 15 мм; 20 м/с ² , 500 Гц
частота коммутации макс.	1 1/s
механический срок службы (коммутационных циклов) типичный	30 000 000
справочный идентификатор согласно МЭК 81346-2:2009	Q
Директива RoHS (дата)	03/01/2017
функция изделия	
<ul style="list-style-type: none"> • прямой пуск • реверсивный пуск 	<p>Да</p> <p>Нет</p>
функция изделия защита от коротких замыканий	Нет
Электромагнитная совместимость	
излучение электромагнитных помех согласно МЭК 60947-1	класс А
устойчивость к электромагнитным помехам согласно МЭК 60947-1	Класс А
наведение кондуктивных помех	
<ul style="list-style-type: none"> • вследствие импульса согласно МЭК 61000-4-4 • вследствие перенапряжения при замыкании на землю согласно МЭК 61000-4-5 • вследствие линейного перенапряжения согласно МЭК 61000-4-5 • вследствие высокочастотного облучения согласно 	<p>3 кВ / 5 кГц</p> <p>2 kV</p> <p>1 кВ</p> <p>10 В</p>

МЭК 61000-4-6	
наведение полевых помех согласно МЭК 61000-4-3	10 В/м
электростатический разряд согласно МЭК 61000-4-2	4 кВ контактный разряд / 8 кВ воздушный разряд
излучение высокочастотных кондуктивных помех согласно CISPR11	класс В для жилых, офисных и коммерческих зон; класс А для промышленной зоны при пост.токе 110 В
излучение высокочастотных полевых помех согласно CISPR11	класс В для жилых, офисных и коммерческих зон; класс А для промышленной зоны при пост.токе 110 В
Безопасность	
степень защиты IP с лицевой стороны согласно МЭК 60529	IP20
защита от прикосновения с лицевой стороны согласно МЭК 60529	с защитой от прикосновения пальцем
Цепь главного тока	
число полюсов для главной цепи	3
исполнение коммутационного контакта	Гибрид
исполнение коммутационного контакта как замыкающий контакт для функции сигнализации	OUT, электронный, 24 В пост. тока, 15 mA
регулируемый порог срабатывания по току токозависимого расцепителя перегрузки	0,1 ... 0,5 А
мин. нагрузка [%]	20 %; от заданного номинального тока
исполнение защиты двигателя	электронный
рабочее напряжение расчетное значение	48 ... 500 V
относительный симметричный допуск рабочего напряжения	10 %
рабочая частота 1 расчетное значение	50 Hz
рабочая частота 2 расчетное значение	60 Hz
относительный симметричный допуск рабочей частоты	10 %
рабочий ток	
• при переменном токе при 400 В расчетное значение	0,5 А
• при AC-3 при 400 В расчетное значение	0,5 А
• при AC-53a при 400 В при окружающей температуре 40 °C расчетное значение	0,5 А
допустимый ток длительной нагрузки при пуске макс.	4 А
рабочая мощность для трехфазного двигателя при 400 В при 50 Гц	0 ... 0,12 kW
Входы/ Выходы	
входное напряжение на цифровом входе	
• при постоянном токе расчетное значение	110 V
• при сигнале <0> при постоянном токе	0 ... 40 V
• при сигнале <1> при постоянном токе	79 ... 121
входное напряжение на цифровом входе	
• при переменном токе расчетное значение	110 V
• при сигнале <0> при переменном токе	0 ... 40 V
• при сигнале <1> при переменном токе	93 ... 253 V
входной ток на цифровом входе	
• при сигнале <1> при постоянном токе	1,5 mA
• при сигнале <0> при постоянном токе	0,25 mA
входной ток на цифровом входе при сигнале <0> при переменном токе	
• при 110 В	0,2 mA
• при 230 В	0,4 mA
входной ток на цифровом входе при сигнале <1> при переменном токе	
• при 110 В	1,1 mA
• при 230 В	2,3 mA
число переключающих контактов для вспомогательных контактов	1
рабочий ток вспомогательных контактов при AC-15 при 230 В макс.	3 А
рабочий ток вспомогательных контактов при DC-13 при 24 В макс.	1 А
Цепь тока управления/ управление	
тип напряжения оперативного напряжения питания	AC/DC
оперативное напряжение питания при переменном токе	
• при 50 Гц расчетное значение	110 ... 230 V

• при 60 Гц расчетное значение	110 ... 230 V
относительный отрицательный допуск оперативного напряжения питания при переменном токе при 60 Гц	15 %
относительный положительный допуск оперативного напряжения питания при переменном токе при 60 Гц	10 %
оперативное напряжение питания 1 при переменном токе	
• при 50 Гц	110 ... 230 V
• при 60 Гц	110 ... 230 V
частота оперативного напряжения питания	
• 1 расчетное значение	50 Hz
• 2 расчетное значение	60 Hz
относительный отрицательный допуск оперативного напряжения питания при постоянном токе	15 %
относительный положительный допуск оперативного напряжения питания при постоянном токе	10 %
оперативное напряжение питания 1 при постоянном токе расчетное значение	110 V
коэффициент рабочего диапазона, напряжение оперативного питания, расчетное значение при постоянном токе	
• исходное значение	0,85
• конечное значение	1,1
коэффициент рабочего диапазона, напряжение оперативного питания, расчетное значение при переменном токе при 50 Гц	
• исходное значение	0,85
• конечное значение	1,1
коэффициент рабочего диапазона, напряжение оперативного питания, расчетное значение при переменном токе при 60 Гц	
• исходное значение	0,85
• конечное значение	1,1
оперативный ток при переменном токе	
• при 110 В при режиме ожидания	16 mA
• при 230 В при режиме ожидания	9 mA
• при 110 В при включении	55 mA
• при 230 В при включении	33 mA
• при 110 В при эксплуатации	36 mA
• при 230 В при эксплуатации	22 mA
оперативный ток при постоянном токе	
• при режиме ожидания	6 mA
• при эксплуатации	30 mA
пик тока включения	
• при переменном токе при 110 В	1 200 mA
• при переменном токе при 230 В	2 900 mA
• при переменном токе при 110 В при включении двигателя	1 200 mA
• при переменном токе при 230 В при включении двигателя	2 900 mA
длительность пика тока включения	
• при переменном токе при 110 В	1 ms
• при переменном токе при 230 В	1 ms
• при переменном токе при 110 В при включении двигателя	1 ms
• при переменном токе при 230 В при включении двигателя	1 ms
мощность потерь [Вт] в цепи вспомогательного и оперативного тока	
• в коммутационном положении ВЫКЛ. — с байпасной схемой	2,1 W
• в коммутационном положении ВКЛ. — с байпасной схемой	5,06 W
время реакции	
время задержки включения	60 ... 90 ms
время задержки отключения	60 ... 90 ms

Силовая электроника

рабочий ток	
• при 40 °C расчетное значение	0,5 A
• при 50 °C расчетное значение	0,5 A
• при 55 °C расчетное значение	0,5 A
• при 60 °C расчетное значение	0,5 A

Монтаж/ крепление/ размеры

монтажное положение	вертикально, горизонтально, стоит (принимать во внимание снижение номинальных значений параметров)
вид креплений	винтовое и защёлкивающееся крепление на стандартной монтажной шине 35 мм
высота	100 mm
ширина	23 mm
глубина	142 mm
необходимое расстояние	
• при последовательном монтаже	
— вперед	0 mm
— назад	0 mm
— вверх	50 mm
— вниз	50 mm
— вбок	0 mm
• до заземленных компонентов	
— вперед	0 mm
— назад	0 mm
— вверх	50 mm
— вбок	4 mm
— вниз	50 mm

Условия окружающей среды

высота над уровнем моря при высоте над уровнем моря макс.	4 000 m; Снижение параметров см. в руководстве
окружающая температура	
• при эксплуатации	-25 ... +60 °C
• при хранении	-40 ... +70 °C
• при транспортировке	-40 ... +70 °C
экологическая категория при эксплуатации согласно МЭК 60721	3К6 (без обледенения, с эпизодическим выпадением конденсата), 3С3 (без соляного тумана), 3S2 (песок не должен попадать в устройства), 3М6
относительная атмосферная влажность при эксплуатации	10 ... 95 %
давление воздуха согласно SN 31205	900 ... 1 060 hPa

Связь/ протокол

протокол поддерживается	
• протокол PROFINET IO	Нет
• протокол PROFIsafe	Нет
функция изделия связь по шине	Нет
протокол поддерживается протокол интерфейса AS	Нет

Подсоединения/ клеммы

исполнение электрического соединения	винтовой зажим для главной цепи, пружинная клемма (Push-In) для цепи управления
• для главной цепи	винтовой зажим
• для цепи вспомогательного и оперативного тока	пружинная клемма (Push-In)
длина кабеля для двигателя неэкранированный макс.	100 m
вид подключаемых сечений проводов для главных контактов	
• однопроводной	1x (0,5 ... 4 mm ²), 2x (0,5 ... 2,5 mm ²)
• тонкожильный с заделкой концов кабеля	1x (0,5 ... 4 mm ²), 2x (0,5 ... 1,5 mm ²)
поперечное сечение подключаемого провода для главных контактов	
• однопроводной или многопроводной	0,5 ... 4 mm ²
• тонкожильный с заделкой концов кабеля	0,5 ... 4 mm ²
поперечное сечение подключаемого провода для вспомогательных контактов	
• однопроводной или многопроводной	0,5 ... 1,5 mm ²
• тонкожильный с заделкой концов кабеля	0,5 ... 1 mm ²
• тонкожильный без заделки концов кабеля	0,5 ... 1,5 mm ²

вид подключаемых сечений проводов	
<ul style="list-style-type: none"> • для вспомогательных контактов <ul style="list-style-type: none"> — однопроводной — тонкожильный с заделкой концов кабеля — тонкожильный без заделки концов кабеля • для проводов американского калибра (AWG) для вспомогательных контактов 	<p>1x (0,5 ... 1,5 мм²), 2x (0,5 ... 1,5 мм²)</p> <p>1x (0,5 ... 1,0 мм²), 2x (0,5 ... 1,0 мм²)</p> <p>1x (0,5 ... 1,5 мм²), 2x (0,5 ... 1,5 мм²)</p> <p>1x (20 ... 16), 2x (20 ... 16)</p>
номер американского калибра проводов (AWG) как кодируемое поперечное сечение подключаемого провода	
<ul style="list-style-type: none"> • для главных контактов • для вспомогательных контактов 	<p>20 ... 12</p> <p>20 ... 16</p>

Номинальная нагрузка UL/CSA	
рабочее напряжение при переменном токе расчетное значение	480 V
рабочий ток при переменном токе при 480 В согласно UL 508	0,5 A

Сертификаты/ допуски к эксплуатации	
General Product Approval	EMC



[Confirmation](#)



Declaration of Conformity	other
----------------------------------	--------------



[Confirmation](#)

Дополнительная информация

Siemens has decided to exit the Russian market (see here).

<https://press.siemens.com/global/en/pressrelease/siemens-wind-down-russian-business>

Siemens is working on the renewal of the current EAC certificates.

Please contact your local Siemens office on the status of validity of the EAC certification if you intend to import or offer to supply these products to an EAC relevant market (other than the sanctioned EAEU member states Russia or Belarus).

Информация об упаковке

[Информация об упаковке](#)

Information- and Downloadcenter (каталоги, брошюры,...)

<https://www.siemens.com/ic10>

Industry Mall (Каталог и система обработки заказов)

<https://mall.industry.siemens.com/mall/ru/ru/Catalog/product?mlfb=3RM1001-3AA14>

Онлайн-генератор Cax

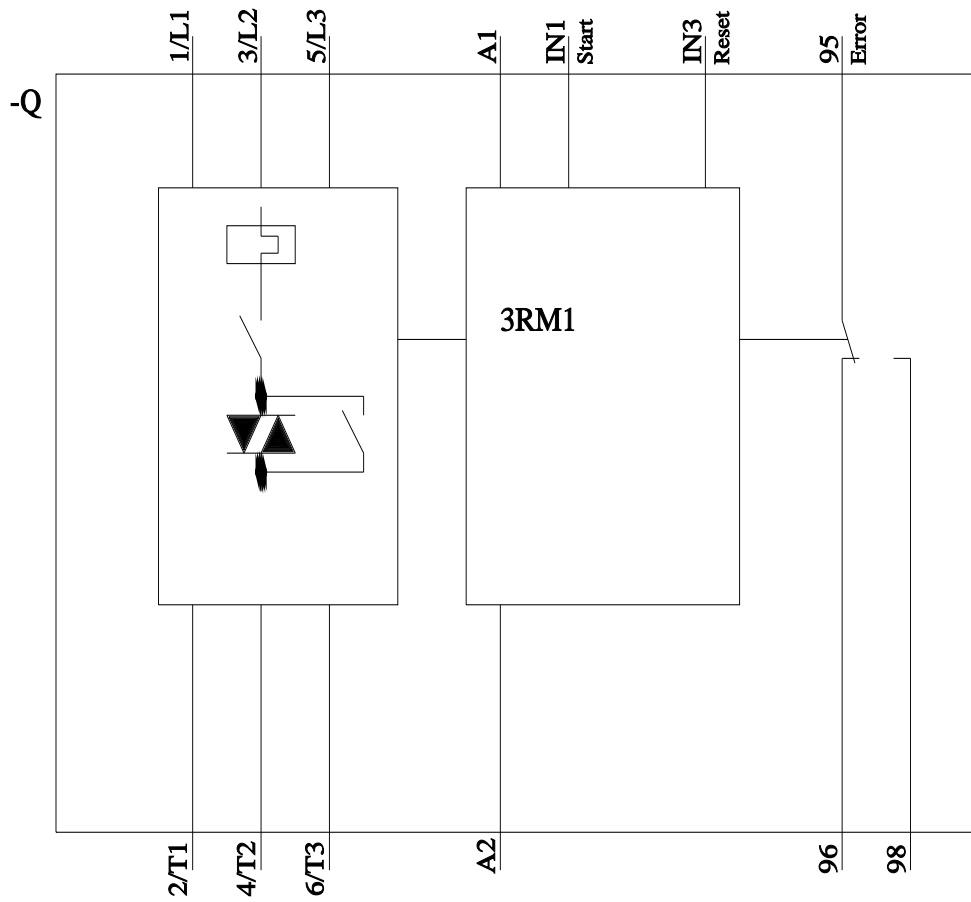
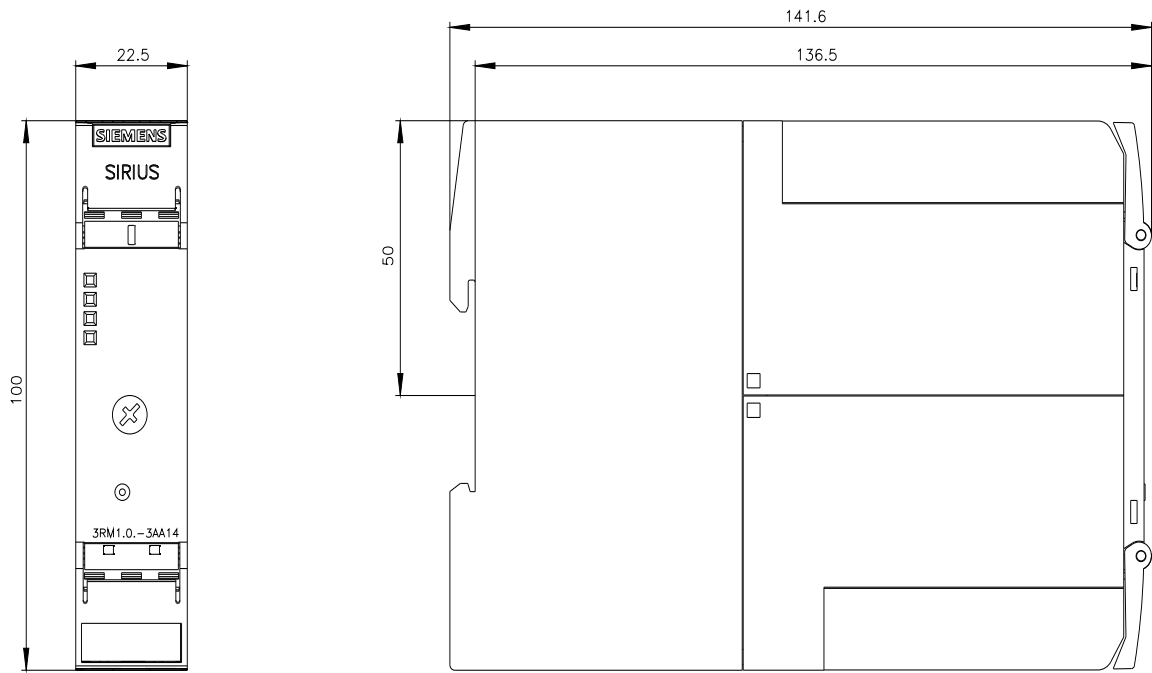
<http://support.automation.siemens.com/WW/CAXorder/default.aspx?lang=en&mlfb=3RM1001-3AA14>

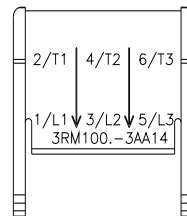
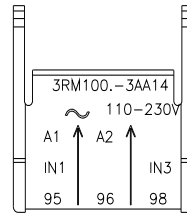
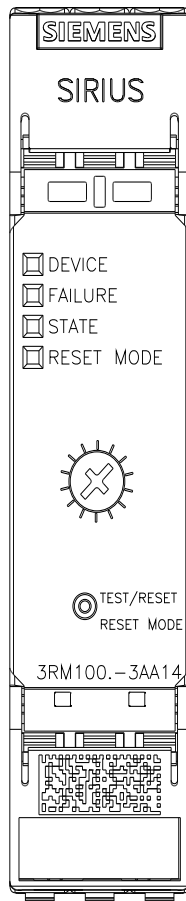
Service&Support (руководства, инструкции по эксплуатации, сертификаты, указания, FAQ,...)

<https://support.industry.siemens.com/cs/ww/en/ps/3RM1001-3AA14>

Банк изображений (фотографии продуктов, двухмерные размерные чертежи, трехмерные модели, схемы приборов, макросы EPLAN, ...)

http://www.automation.siemens.com/bilddb/cax_de.aspx?mlfb=3RM1001-3AA14&lang=en





последнее изменение:

11.08.2023