



Светодиодная крышка, цвет: желтый для позиционного выключателя
3SE5132 Пластмассовый корпус согласно EN 50041 2 светодиода, цвет:
желтый/зеленый, 230 В AC

наименование изделия	крышка пластиковая для корпуса EN50041+LED 230 В переменного тока, желтая
Общие технические данные	
степень загрязнения	класс 3
степень защиты IP	IP66/IP67
ударопрочность	
• согласно МЭК 60068-2-27	30g / 11 мс
вибропрочность согласно МЭК 60068-2-6	0,35 мм / 5г
Директива RoHS (дата)	07/01/2006
длина датчика	78 mm
ширина датчика	40 mm
Условия окружающей среды	
окружающая температура	
• при эксплуатации	-25 ... +60 °C
• при хранении	-40 ... +90 °C
категория взрывозащиты для пыли	нет
Корпус	
конструкция корпуса	параллелепипед, узкий
покрытие корпуса	прочие
Головка привода	
конструкция исполнительного механизма	прочее, без, крышка
Монтаж/ крепление/ размеры	
монтажное положение	любой
вид креплений	винтовое крепление
Напряжение питания	
тип напряжения напряжения питания опционального светодиодного индикатора	Переменный ток
напряжение питания	
• светодиода	230 V
исполнение интерфейса для противоаварийной связи	нет
Связь/ протокол	
исполнение интерфейса	нет
Сертификаты/ допуски к эксплуатации	
General Product Approval	Functional Safety/Safety of Machinery



[Confirmation](#)



[Type Examination Certificate](#)



[Confirmation](#)

Дополнительная информация

Siemens has decided to exit the Russian market (see here).

<https://press.siemens.com/global/en/pressrelease/siemens-wind-down-russian-business>

Siemens is working on the renewal of the current EAC certificates.

Please contact your local Siemens office on the status of validity of the EAC certification if you intend to import or offer to supply these products to an EAC relevant market (other than the sanctioned EAEU member states Russia or Belarus).

Информация об упаковке

[Информация об упаковке](#)

Information- and Downloadcenter (каталоги, брошюры,...)

<https://www.siemens.com/ic10>

Industry Mall (Каталог и система обработки заказов)

<https://mall.industry.siemens.com/mall/ru/ru/Catalog/product?mfb=3SE5130-3AA00-1AG0>

Онлайн-генератор Cax

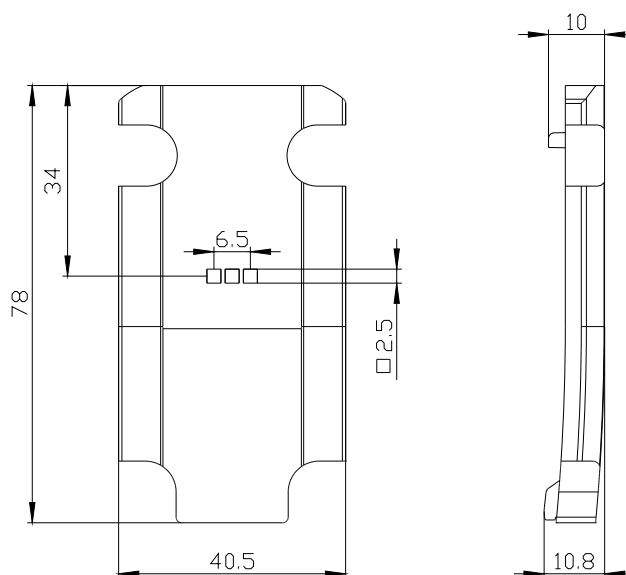
<http://support.automation.siemens.com/WW/CAXorder/default.aspx?lang=en&mfb=3SE5130-3AA00-1AG0>

Service&Support (руководства, инструкции по эксплуатации, сертификаты, указания, FAQ,...)

<https://support.industry.siemens.com/cs/ww/en/ps/3SE5130-3AA00-1AG0>

Банк изображений (фотографии продуктов, двухмерные размерные чертежи, трехмерные модели, схемы приборов, макросы EPLAN, ...)

http://www.automation.siemens.com/bilddb/cax_de.aspx?mfb=3SE5130-3AA00-1AG0&lang=en



последнее изменение:

21.12.2020