



выключатель-разъединитель 125 А, типоразм. 2 4-пол. фронтальный привод, левый комплектное устройство с прямым приводом серого цвета рамочная клемма

версия	
торговая марка изделия	SENTRON
наименование изделия	Выключатель нагрузки-разъединитель 3KD
исполнение изделия	Переключатель
исполнение индикатора для индикации коммутационного положения "ручной режим"	ТЕСТ ВКЛЮЧЕНИЯ-ВЫКЛЮЧЕНИЯ
конструкция исполнительного механизма	Длинная поворотная ручка
исполнение коммутационного привода	Передний привод
исполнение коммутационного привода электропривод	Нет
Общие технические данные	
число полюсов	4
тип устройства	жесткий монтаж
типоразмер выключателя-разъединителя	2
механический срок службы (коммутационных циклов) типичный	15 000
коммутационная износостойкость	<ul style="list-style-type: none"> • при AC-23 А при 690 В 1 500 • при DC-23 А при 440 В 1 000
значение I2t	<ul style="list-style-type: none"> • при замкнутом переключателе при 1000 В при комбинации выключатель + предохранитель gG/aM SITOR макс. 19 815 A²·s • предохранителя при 500 В макс. допустимо 223 005 A²·s • предохранителя gG при 690 В макс. допустимо 226 005 A²·s • предохранителя gG/aM SITOR при 1000 В макс. допустимо 48 000 A²·s • автоматического выключателя в литом корпусе при 415 В макс. допустимо 560 000 A²·s
положение коммутационного привода	На левом конце
перенапряжение, в процентах относительно рабочего напряжения при переменном токе при 400, 500, 690 В при 50/60 Гц	10 %
категория перенапряжения	III
степень загрязнения	3
напряжение	
рабочее напряжение при расположении токопроводящих дорожек в ряд	<ul style="list-style-type: none"> • при степени загрязнения 2 при постоянном токе расчетное значение 440 В/3 • при степени загрязнения 3 при постоянном токе расчетное значение 440 В/3
напряжение развязки	<ul style="list-style-type: none"> • расчетное значение 1 000 В

выдерживаемое импульсное напряжение расчетное значение	8 kV
класс защиты	
степень защиты IP	IP20
степень защиты IP <ul style="list-style-type: none"> • при замкнутом переключателе с накладкой или крышкой кабельного наконечника • с лицевой стороны 	IP20 IP20
рассеивание	
мощность потерь [Вт] <ul style="list-style-type: none"> • при расчетном обычном тепловом токе на каждый полюс • при расчетном обычном тепловом токе на каждое устройство • при расчетном значении тока при переменном токе в теплом рабочем состоянии на каждый полюс 	3,2 W 12,8 W 3,2 W
Главная цепь	
рабочая мощность <ul style="list-style-type: none"> • при AC-23 A при 500 В расчетное значение 	75 kW
рабочий ток расчетное значение	125 A
Вспомогательный контур	
число подключенных размыкающих контактов для вспомогательных контактов	0
число подключенных замыкающих контактов для вспомогательных контактов	0
число подключенных переключающих контактов для вспомогательных контактов	0
число переключающих контактов для вспомогательных контактов	4
число размыкающих контактов для вспомогательных контактов	0
число замыкающих контактов для вспомогательных контактов	0
пригодность	
пригодность к использованию <ul style="list-style-type: none"> • главный выключатель • выключатель-разъединитель • аварийный выключатель • защитный выключатель • ремонтный выключатель 	Да Да Нет Да Да
Подробнее	
компонент изделия <ul style="list-style-type: none"> • сигнализатор срабатывания • расцепитель напряжения • расцепитель мин. напряжения • расцепитель мин. напряжения с опережающим контактом 	Нет Нет Нет Нет
дополнение изделия вспомогательный выключатель	Да
дополнение изделия опциональный <ul style="list-style-type: none"> • электропривод • расцепитель напряжения 	Нет Нет
короткое замыкание	
кратковременно выдерживаемый ток (I _{cw}) при AC 1000 В/DC 440 В длительностью не более 1 с расчетное значение	4 kA
включающая способность при коротком замыкании (I _{cp}) для выключателя-разъединителя <ul style="list-style-type: none"> • при AC 400 В без плавкой вставки расчетное значение мин. • при AC 1000 В без плавкой вставки расчетное значение мин. • при DC 440 В без плавкой вставки расчетное значение мин. • без плавкой вставки расчетное значение мин. 	30 kA 12 kA 12 kA 12 kA
условный ток короткого замыкания при защите предохранителем со стороны сети	

• при 415 В с помощью компактного автоматического выключателя в литом корпусе расчетное значение	65 kA
• при 500 В с помощью предохранителя gG расчетное значение	100 kA
• при 690 В с помощью предохранителя gG расчетное значение	100 kA

СВЯЗИ

вид подключаемых сечений проводов для гибкого шинопровода	'3 x (0,8 x 14 мм ²)
вид подключаемых сечений проводов	
• для медного шинопровода	1x (3 x 14 мм ²)
вид подключаемых сечений проводов для медного провода	
• однопроводной	1x (2,5 ... 16 мм ²)
• тонкожильный с заделкой концов кабеля	1x (2,5 ... 70 мм ²)
• многопроводной	1 x (10–70 мм ²)
исполнение электрического соединения для главной цепи	рамная клемма

Механическая конструкция

высота	126 mm
ширина	148 mm
глубина	97 mm
вид креплений	Винтовое крепление и крепление на DIN-рейку 35 мм
вид креплений	
• фронтальный монтаж с креплением в 4 отверстия	Нет
• фронтальный монтаж с центральным креплением	Нет
• шинный монтаж	Да
монтажное положение	любой
масса нетто	1 494 g

условия окружающей среды

окружающая температура при эксплуатации	
• мин.	-25 °C
• макс.	70 °C
окружающая температура при хранении	
• мин.	-50 °C
• макс.	80 °C

Сертификаты

справочный идентификатор согласно МЭК 81346-2:2009	Q
--	---

General Product Approval

Declaration of Conformity

[Confirmation](#)



[Miscellaneous](#)



Declaration of Conformity

Marine / Shipping

other

Environment



[Miscellaneous](#)

[Confirmation](#)

[Environmental Confirmations](#)

Дополнительная информация

Siemens has decided to exit the Russian market (see here).

<https://press.siemens.com/global/en/pressrelease/siemens-wind-down-russian-business>

Siemens is working on the renewal of the current EAC certificates.

Please contact your local Siemens office on the status of validity of the EAC certification if you intend to import or offer to supply these products to an EAC relevant market (other than the sanctioned EAEU member states Russia or Belarus).

Информация об упаковке

[Информация об упаковке](#)

Information- and Downloadcenter (Catalogs, Brochures,...)

<http://www.siemens.com/lowvoltage/catalogs>

Industry Mall (Online ordering system)

<https://mall.industry.siemens.com/mall/ru/ru/Catalog/product?mlfb=3KD3242-2NE10-0>

Service&Support (Manuals, Certificates, Characteristics, FAQs,...)

<https://support.industry.siemens.com/cs/ww/ru/ps/3KD3242-2NE10-0>

Image database (product images, 2D dimension drawings, 3D models, device circuit diagrams, ...)

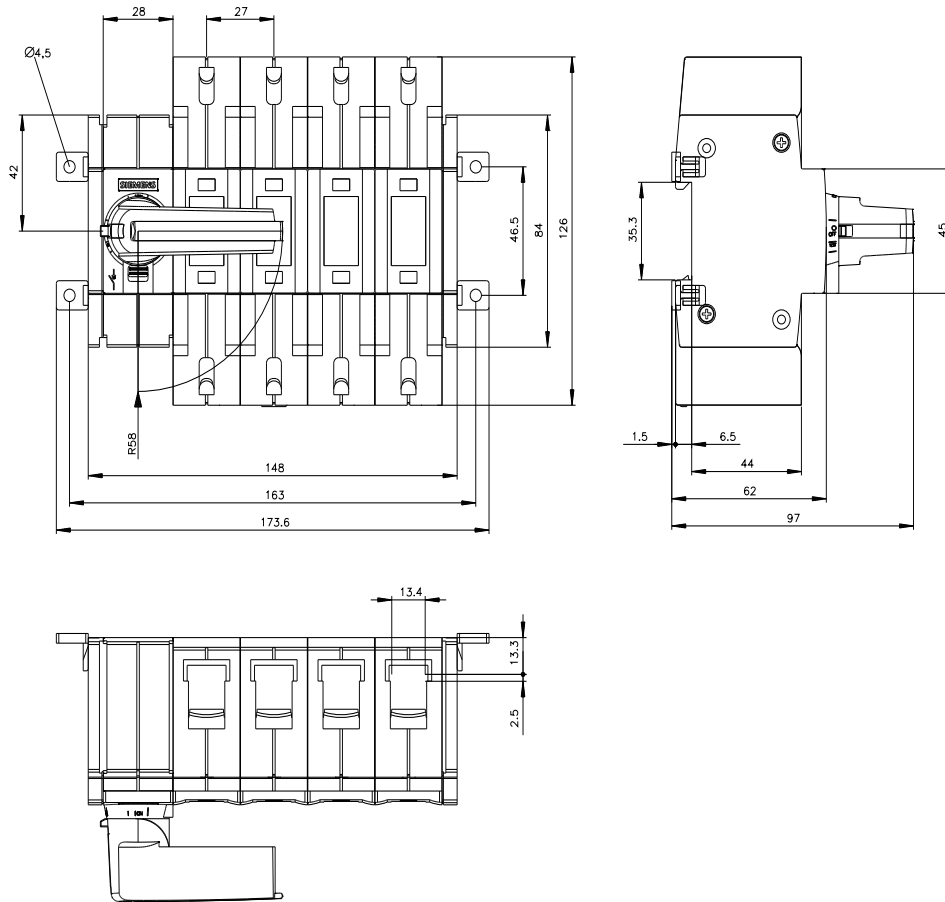
http://www.automation.siemens.com/bilddb/cax_en.aspx?mlfb=3KD3242-2NE10-0

CAX-Online-Generator

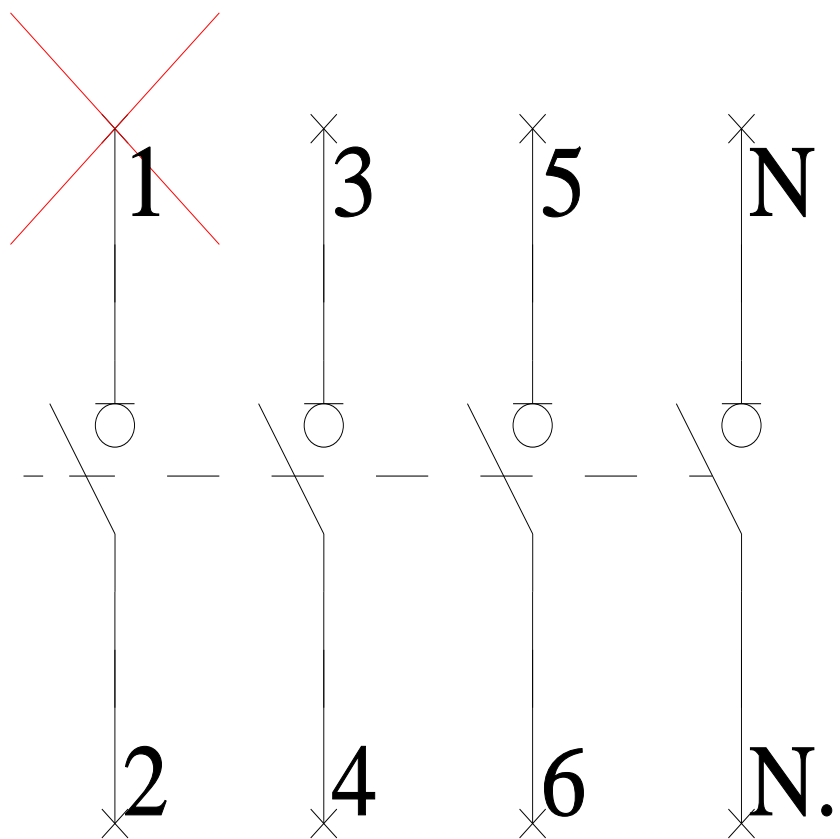
<http://www.siemens.com/cax>

Tender specifications

<http://www.siemens.com/specifications>



-Q



-CR

