



ALPHA 400/630, монтажный комплект, В = 300 Ш = 250 2 x 3NP1123./3NP1133. (NH00/000) на сборной шине 40/60 мм (без держателя сборных шин)
держатель сборных шин 40 мм или 60 мм следует заказывать отдельно

версия	
торговая марка изделия	ALPHA
наименование изделия	Монтажный комплект предохранительного выключателя нагрузки-разъединителя NH
исполнение изделия	2 x 3NP1123/3NP1133, NH00/000, для держателя сборных шин 8GK9711-0KK03, для монтажа на сборную шину
исполнение защитной крышки	с вырезом
компонент изделия	
• заземляющая шина	Нет
• пластмассовая защитная крышка	Да
• монтажная плата	Нет
Механическая конструкция	
высота	300 mm
ширина	250 mm
монтажное положение	Вертикальный монтаж
масса нетто	409 g
General Product Approval	
Declaration of Conformity	

[Confirmation](#)



[Miscellaneous](#)



Declaration of Conformity	Test Certificates	other	Environment
---------------------------	-------------------	-------	-------------



[Special Test Certificate](#)

[Confirmation](#)

[Miscellaneous](#)

[Environmental Conformations](#)

Дополнительная информация

Siemens has decided to exit the Russian market (see here).
<https://press.siemens.com/global/en/pressrelease/siemens-wind-down-russian-business>

Siemens is working on the renewal of the current EAC certificates.

Please contact your local Siemens office on the status of validity of the EAC certification if you intend to import or offer to supply these products to an EAC relevant market (other than the sanctioned EAEU member states Russia or Belarus).

Информация об упаковке

[Информация об упаковке](#)

Information- and Downloadcenter (Catalogs, Brochures,...)

<http://www.siemens.com/lowvoltage/catalogs>

Industry Mall (Online ordering system)

<https://mall.industry.siemens.com/mall/ru/ru/Catalog/product?mlfb=8GK4650-2KK12>

Service&Support (Manuals, Certificates, Characteristics, FAQs,...)

<https://support.industry.siemens.com/cs/ww/ru/ps/8GK4650-2KK12>

Image database (product images, 2D dimension drawings, 3D models, device circuit diagrams, ...)

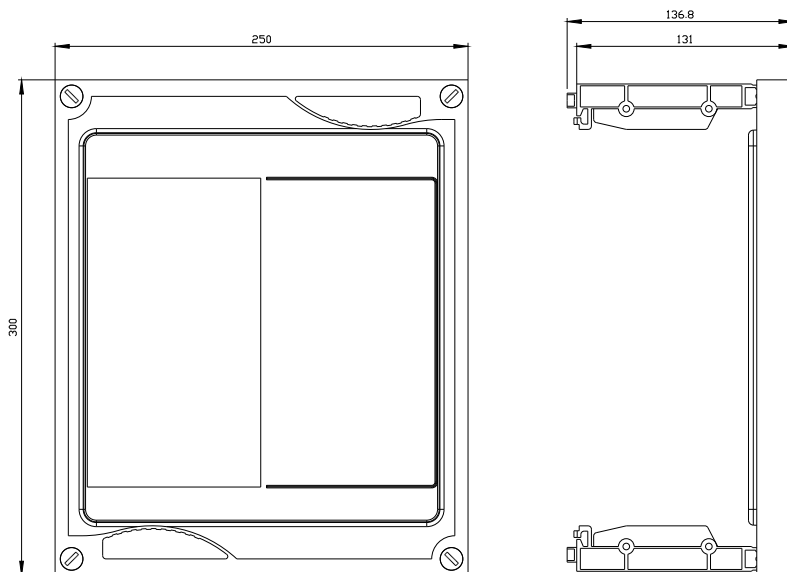
http://www.automation.siemens.com/bilddb/cax_en.aspx?mlfb=8GK4650-2KK12

CAx-Online-Generator

<http://www.siemens.com/cax>

Tender specifications

<http://www.siemens.com/specifications>



последнее изменение:

19.08.2022 

