



Втычное реле, комплексное устройство 1 Вт, 230 В AC Светодиодный модуль, цвет: красный Цоколь с логическим разделением Винтовой зажим

торговая марка изделия	SIRIUS
наименование изделия	Согласующее реле с штепсельными реле
наименование типа изделия	LZS
Общие технические данные	
исполнение индикатора светодиод	Да
напряжение отпускания, в процентах относительно входного напряжения	15 %
степень защиты IP	IP20
частота коммутации без нагрузки	36 000 1/h
частота коммутации с нагрузкой	360 1/h
коммутационная характеристика	моностабильный
исполнение функции коммутации	переключатель
исполнение функции коммутации принудительно коммутируемый	Нет
механический срок службы (коммутационных циклов) типичный	10 000 000
коммутационная износостойкость при AC-15 при 230 В типичный	70 000
тепловой ток	16 A
справочный идентификатор согласно МЭК 81346-2:2009	K
Директива RoHS (дата)	05/01/2012
Цепь тока управления/ управление	
оперативное напряжение питания при переменном токе	
• при 50 Гц расчетное значение	230 V
• при 60 Гц расчетное значение	230 V
частота оперативного напряжения питания	
• 1 расчетное значение	50 Hz
• 2 расчетное значение	60 Hz
частота напряжения питания для цепи вспомогательного и оперативного тока расчетное значение	50 ... 60 Hz
коэффициент рабочего диапазона, напряжение оперативного питания, расчетное значение при переменном токе при 50 Гц	
• исходное значение	0,9
• конечное значение	1,1
коэффициент рабочего диапазона, напряжение оперативного питания, расчетное значение при переменном токе при 60 Гц	
• исходное значение	0,9
• конечное значение	1,1
исполнение релейного привода	поляризованный
компонент изделия втычной цоколь	Да

исполнение втычного цоколя	Цоколь с логическим разделением	
защита от коротких замыканий		
исполнение плавкой вставки предохранителя для защиты вспомогательного выключателя от короткого замыкания требуется	предохранитель gG: 10 A	
Вспомогательный контур		
тип коммутационного контакта	переключающий контакт	
материал коммутирующих контактов	AgNi 90/10	
число размыкающих контактов для вспомогательных контактов	0	
число замыкающих контактов для вспомогательных контактов	0	
число переключающих контактов для вспомогательных контактов	1	
Цепь главного тока		
тип напряжения	перем. ток	
Индикация		
исполнение индикатора как индикация состояния с помощью светодиодов	LED rot	
Подсоединения/ клеммы		
функция изделия съёмная клемма	Нет	
исполнение электрического соединения	винтовой зажим	
вид подключаемых сечений проводов		
• однопроводной	1x (1,0 ... 2,5), 2x 1,0, 2x 1,5, 2x 2,5	
• тонкожильный с заделкой концов кабеля	1x (1,0 ... 1,5), 2x 1,0, 2x 1,5	
• для проводов американского калибра (AWG) однопроводной	1x (18 ... 14), 2x 18, 2x 16, 2x 14	
поперечное сечение подключаемого провода		
• однопроводной	1 ... 2,5 mm ²	
• тонкожильный с заделкой концов кабеля	1 ... 1,5 mm ²	
номер американского калибра проводов (AWG) как кодируемое поперечное сечение подключаемого провода		
• однопроводной	18 ... 14	
начальный пусковой крутящий момент при винтовом зажиме	0,5 ... 0,7 N·m	
Монтаж/ крепление/ размеры		
монтажное положение	любой	
вид креплений	крепление с защелкой	
высота	77 mm	
ширина	15,5 mm	
глубина	71 mm	
Условия окружающей среды		
окружающая температура		
• при эксплуатации	-40 ... +70 °C	
• при хранении	-20 ... +70 °C	
• при транспортировке	-20 ... +70 °C	
Сертификаты/ допуски к эксплуатации		
General Product Approval	Declaration of Conformity	other

[Confirmation](#)



[Confirmation](#)

Дополнительная информация

Siemens has decided to exit the Russian market (see here).
<https://press.siemens.com/global/en/pressrelease/siemens-wind-down-russian-business>

Siemens is working on the renewal of the current EAC certificates.

Please contact your local Siemens office on the status of validity of the EAC certification if you intend to import or offer to supply these products to an EAC relevant market (other than the sanctioned EAEU member states Russia or Belarus).

Информация об упаковке

[Информация об упаковке](#)

Information- and Downloadcenter (каталоги, брошюры,...)

<https://www.siemens.com/ic10>

Industry Mall (Каталог и система обработки заказов)

<https://mall.industry.siemens.com/mall/ru/ru/Catalog/product?mlfb=LZS:RT3B4T30>

Онлайн-генератор Cax

<http://support.automation.siemens.com/WW/CAXorder/default.aspx?lang=en&mlfb=LZS:RT3B4T30>

Service&Support (руководства, инструкции по эксплуатации, сертификаты, указания, FAQ,...)

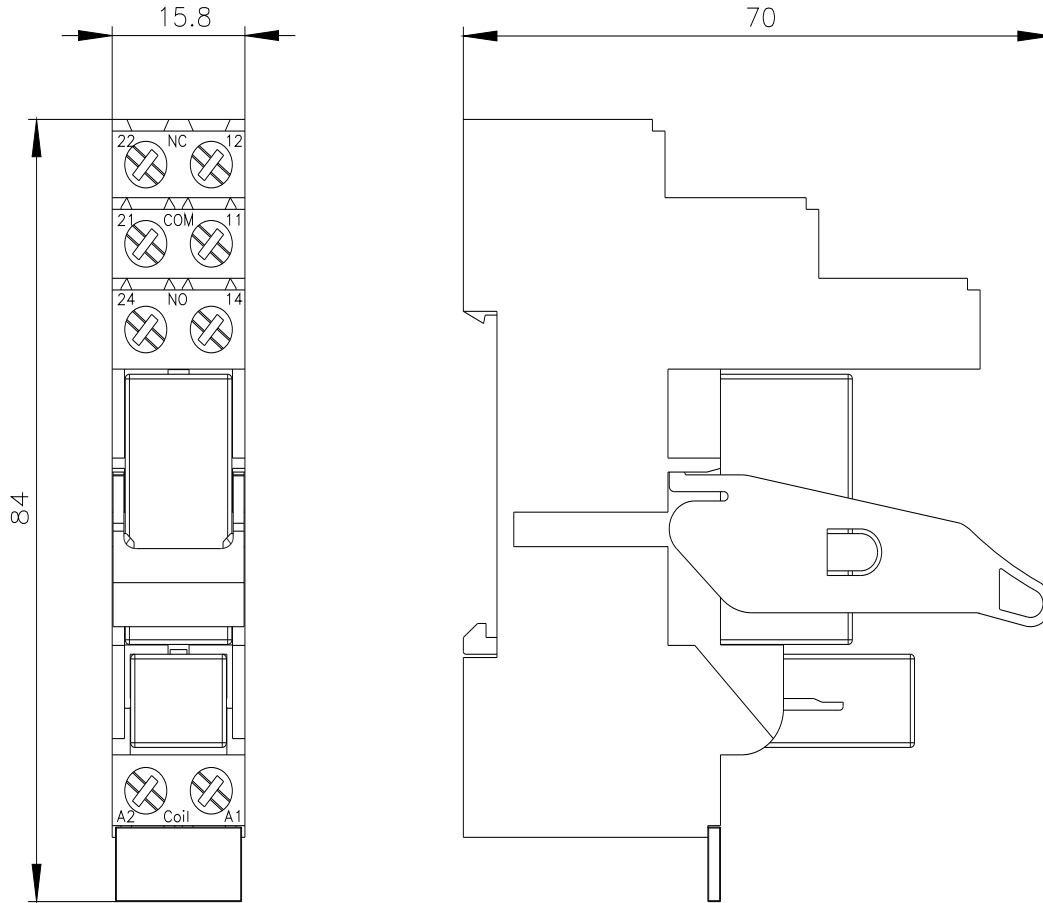
<https://support.industry.siemens.com/cs/ww/en/ps/LZS:RT3B4T30>

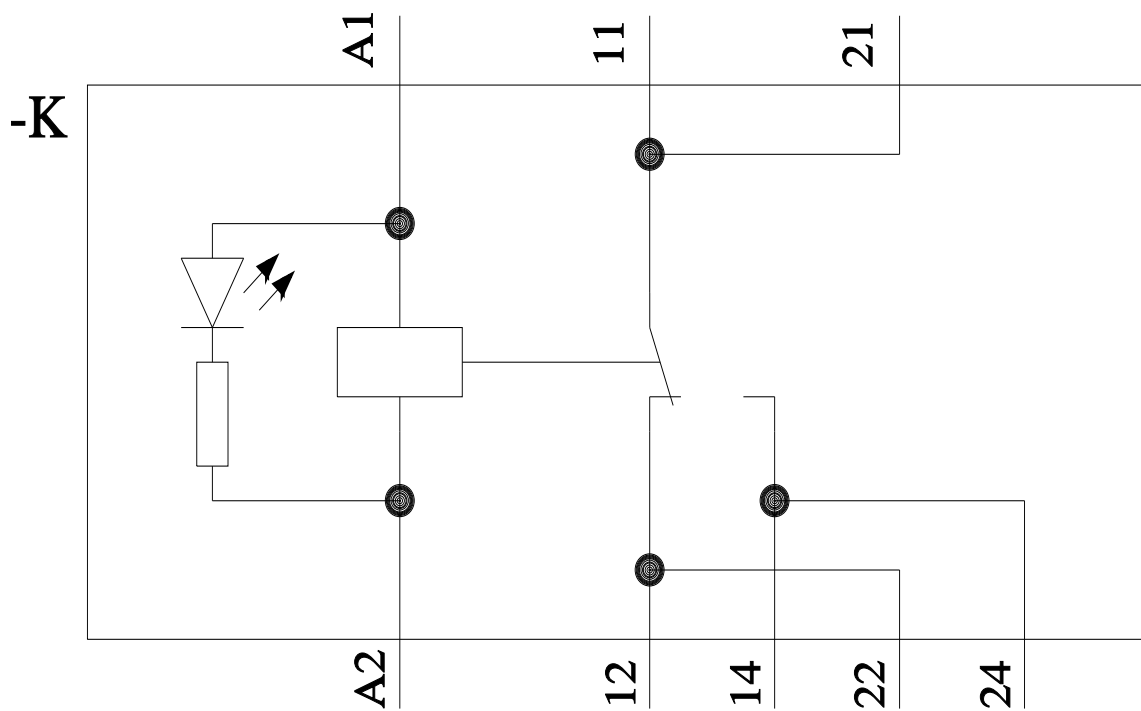
Банк изображений (фотографии продуктов, двухмерные размерные чертежи, трехмерные модели, схемы приборов, макросы EPLAN, ...)

http://www.automation.siemens.com/bilddb/cax_de.aspx?mlfb=LZS:RT3B4T30&lang=en

Характеристика: Derating

<https://support.industry.siemens.com/cs/ww/en/ps/LZS:RT3B4T30/manual>





последнее изменение:

13.10.2021 