



Принадлежности для позиционного выключателя Розетка прибора (5-полюсн.), M12, для M20 x 1,5 на 125 В, 4 А на штырьковый вывод 5 один желтый/зеленый провод для PE

наименование изделия	приборный штекер, 5-пол., M12 для 3SE5
Общие технические данные	
степень загрязнения	3
категория перенапряжения	2
выдерживаемое импульсное напряжение расчетное значение	800 V
степень защиты IP	IP67
Директива RoHS (дата)	07/01/2006
число полюсов	5
рабочее напряжение расчетное значение	60 V
Условия окружающей среды	
окружающая температура при эксплуатации	-40 ... +85 °C
Подсоединения/ клеммы	
исполнение электрического соединения	штепсельный разъем M12
вид подключаемых сечений проводов	5x 0,25 mm ² / AWG24
Разрешения Сертификаты	
General Product Approval	Declaration of Conformity



EG-Konf.

Дополнительная информация

Siemens has decided to exit the Russian market (see here).

<https://press.siemens.com/global/en/pressrelease/siemens-wind-down-russian-business>

Siemens is working on the renewal of the current EAC certificates.

Please contact your local Siemens office on the status of validity of the EAC certification if you intend to import or offer to supply these products to an EAC relevant market (other than the sanctioned EAEU member states Russia or Belarus).

Информация об упаковке

[Информация об упаковке](#)

Information- and Downloadcenter (каталоги, брошюры,...)

<https://www.siemens.com/ic10>

Industry Mall (Каталог и система обработки заказов)

<https://mall.industry.siemens.com/mall/ru/ru/Catalog/product?mlfb=3SY3128>

Онлайн-генератор Cax

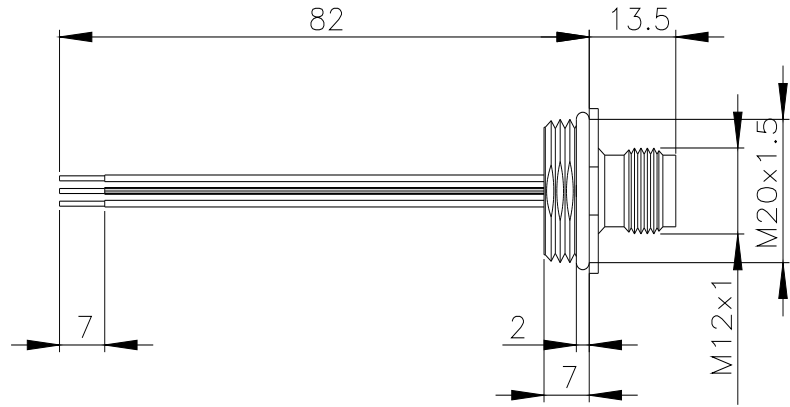
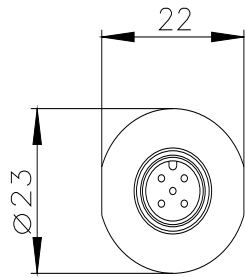
<http://support.automation.siemens.com/WW/CAXorder/default.aspx?lang=en&mlfb=3SY3128>

Service&Support (руководства, инструкции по эксплуатации, сертификаты, указания, FAQ,...)

<https://support.industry.siemens.com/cs/ww/en/ps/3SY3128>

Банк изображений (фотографии продуктов, двухмерные размерные чертежи, трехмерные модели, схемы приборов, макросы EPLAN, ...)

http://www.automation.siemens.com/bilddb/cax_de.aspx?mlfb=3SY3128&lang=en



последнее изменение:

06.05.2021 