



Реле перегрузки 50–200 А для защиты двигателя Типоразмер S6, класс 5–30E
Для установки на контакторах/автономной установке Главная цепь: шинное
соед. Вспомогательная цепь: пружинная клемма Ручной/автоматический
сброс Внутреннее обнаружение замыкания на землю

торговая марка изделия	SIRIUS
наименование изделия	электронное реле перегрузки
наименование типа изделия	3RB2
Общие технические данные	
типоразмер реле перегрузки	S6
типоразмер контактора комбинируемый корпоративный	S6
напряжение развязки при степени загрязнения 3 при переменном токе расчетное значение	1 000 V
выдерживаемое импульсное напряжение расчетное значение	8 kV
макс. допустимое напряжение для безопасного разъединения	
<ul style="list-style-type: none"> в сетях с незаземленной нейтральной точкой между двумя вспомогательными цепями 	300 V
<ul style="list-style-type: none"> в сетях с заземленной нейтральной точкой между двумя вспомогательными цепями 	300 V
<ul style="list-style-type: none"> в сетях с незаземленной нейтральной точкой между главной и вспомогательной цепью 	600 V
<ul style="list-style-type: none"> в сетях с заземленной нейтральной точкой между главной и вспомогательной цепью 	690 V
ударопрочность	15Г / 11 мсек
<ul style="list-style-type: none"> согласно МЭК 60068-2-27 	15Г / 11 мсек
вибропрочность	1-6 Гц, 15 мм; 6-500 Гц, 20 м/с ² ; 10 циклов
тепловой ток	200 A
тип взрывозащиты согласно производственной директиве ATEX 2014/34/EU	Ex II (2) G [Ex e] [Ex d] [Ex px] ; Ex II (2) D [Ex t] [Ex p]
сертификат соответствия согласно производственной директиве ATEX 2014/34/EU	PTB 06 ATEX 3001
справочный идентификатор согласно МЭК 81346-2:2009	F
Директива RoHS (дата)	07/01/2006
Условия окружающей среды	
высота над уровнем моря при высоте над уровнем моря макс.	2 000 m
окружающая температура	
<ul style="list-style-type: none"> при эксплуатации 	-25 ... +60 °C
<ul style="list-style-type: none"> при хранении 	-40 ... +80 °C
<ul style="list-style-type: none"> при транспортировке 	-40 ... +80 °C
температурная компенсация	-25 ... +60 °C
относительная атмосферная влажность при эксплуатации	10 ... 95 %
Цепь главного тока	
число полюсов для главной цепи	3
регулируемый порог срабатывания по току токозависимого расцепителя перегрузки	50 ... 200 A

рабочее напряжение	
<ul style="list-style-type: none"> • расчетное значение • при функции дистанционного сброса при постоянном токе • при AC-3e расчетное значение макс. 	<p>1 000 V</p> <p>24 V</p> <p>1 000 V</p>
рабочая частота расчетное значение	50 ... 60 Hz
рабочий ток расчетное значение	200 A
рабочий ток при AC-3e при 400 В расчетное значение	200 A
рабочая мощность	
<ul style="list-style-type: none"> • для трехфазного двигателя при 400 В при 50 Гц • для трехфазных двигателей при 500 В при 50 Гц • для трехфазных двигателей при 690 В при 50 Гц 	<p>30 ... 90 kW</p> <p>30 ... 132 kW</p> <p>55 ... 160 kW</p>
Вспомогательный контур	
исполнение вспомогательного выключателя	встроенный
число размыкающих контактов для вспомогательных контактов	1
<ul style="list-style-type: none"> • примечание 	для отключения контактора
число замыкающих контактов для вспомогательных контактов	1
<ul style="list-style-type: none"> • примечание 	для сообщения "сработал"
число переключающих контактов для вспомогательных контактов	0
рабочий ток вспомогательных контактов при AC-15	
<ul style="list-style-type: none"> • при 24 В • при 110 В • при 120 В • при 125 В • при 230 В 	<p>4 A</p> <p>4 A</p> <p>4 A</p> <p>4 A</p> <p>3 A</p>
рабочий ток вспомогательных контактов при DC-13	
<ul style="list-style-type: none"> • при 24 В • при 60 В • при 110 В • при 125 В • при 220 В 	<p>2 A</p> <p>0,55 A</p> <p>0,3 A</p> <p>0,3 A</p> <p>0,11 A</p>
Функция защиты/ контроля	
класс срабатывания	Регулируется CLASS 5E, 10E, 20E и 30E
исполнение расцепителя тока перегрузки	электронное
порог срабатывания по току защиты от замыканий на землю мин.	0,75 x IMotor
время срабатывания защиты от замыканий на землю в установившемся состоянии	1 000 ms
рабочий диапазон защиты от замыканий на землю относительно уставки тока	
<ul style="list-style-type: none"> • мин. • макс. 	<p>IMotor > Нижнее значение регулирования тока</p> <p>IMotor < Верхнее значение регулирования тока x 3,5</p>
Номинальная нагрузка UL/CSA	
ток полной нагрузки (FLA) для 3-фазного электродвигателя	
<ul style="list-style-type: none"> • при 480 В расчетное значение • при 600 В расчетное значение 	<p>200 A</p> <p>200 A</p>
нагрузочная способность контакта вспомогательных контактов согласно UL	B600 / R300
защита от коротких замыканий	
исполнение плавкой вставки предохранителя	
<ul style="list-style-type: none"> • для защиты от коротких замыканий главной цепи <ul style="list-style-type: none"> — при типе координации 1 требуется — при типе координации 2 требуется • для защиты вспомогательного выключателя от короткого замыкания требуется 	<p>gG: 355 A, Class L: 601 A</p> <p>gG: 315 A</p> <p>предохранитель gG: 6 A</p>
Монтаж/ крепление/ размеры	
монтажное положение	любой
вид креплений	Установка контакторов / отдельный перечень
высота	119 mm

ширина	120 mm
глубина	155 mm
Подсоединения/ клеммы	
компонент изделия съемная клемма для цепи вспомогательного и оперативного тока	Да
исполнение электрического соединения <ul style="list-style-type: none"> • для главной цепи • для цепи вспомогательного и оперативного тока 	шинный зажим пружинный зажим
расположение электрического соединения для главной цепи	сверху и снизу
вид подключаемых сечений проводов <ul style="list-style-type: none"> • для вспомогательных контактов <ul style="list-style-type: none"> — однопроводной — однопроводной или многопроводной — тонкожильный с заделкой концов кабеля — тонкожильный без заделки концов кабеля • для проводов американского калибра (AWG) для вспомогательных контактов 	2x (0,25 ... 1,5 мм ²) 2x (0,25 ... 1,5 мм ²) 2x (0,25 ... 1,5 мм ²) 2x (0,25 ... 1,5 мм ²) 2x (24 ... 16)
начальный пусковой крутящий момент <ul style="list-style-type: none"> • для главных контактов при винтовом зажиме 	10 ... 12 N·m
исполнение резьбы соединительного болта <ul style="list-style-type: none"> • для главных контактов 	M10
Безопасность	
степень защиты IP с лицевой стороны согласно МЭК 60529	IP00; IP20 с рамной клеммой/ крышкой
защита от прикосновения с лицевой стороны согласно МЭК 60529	с защитой от вертикального прикосновения пальцем спереди при использовании рамной клеммы/ крышки
Связь/ протокол	
тип источника питания по шлюзу IO-Link Master	Нет
Электромагнитная совместимость	
наведение кондуктивных помех <ul style="list-style-type: none"> • вследствие импульса согласно МЭК 61000-4-4 • вследствие перенапряжения при замыкании на землю согласно МЭК 61000-4-5 • вследствие линейного перенапряжения согласно МЭК 61000-4-5 • вследствие высокочастотного облучения согласно МЭК 61000-4-6 	2 кВ (порты питания), 1 кВ (сигнальные порты), соответствуют классу резкости 3 2 кВ (провод-земля), соответствует классу резкости 3 1 кВ (провод-земля), соответствует классу резкости 3 10 В в частотном диапазоне 0,15 ... 80 МГц, модуляция 80 % AM с 1 кГц
наведение полевых помех согласно МЭК 61000-4-3	10 В/м
электростатический разряд согласно МЭК 61000-4-2	контактный разряд 6 кВ / воздушный разряд 8 кВ
Индикация	
исполнение индикатора для коммутационного положения	Заслонка
Сертификаты/ допуски к эксплуатации	
General Product Approval	EMC



[Confirmation](#)



For use in hazardous locations

Declaration of Conformity

Test Certificates

Marine / Shipping



[Special Test Certificates](#)

[Type Test Certificates/Test Report](#)



Marine / Shipping

other

Дополнительная информация

Siemens has decided to exit the Russian market (see here).

<https://press.siemens.com/global/en/pressrelease/siemens-wind-down-russian-business>

Siemens is working on the renewal of the current EAC certificates.

Please contact your local Siemens office on the status of validity of the EAC certification if you intend to import or offer to supply these products to an EAC relevant market (other than the sanctioned EAEU member states Russia or Belarus).

Информация об упаковке

[Информация об упаковке](#)

Information- and Downloadcenter (каталоги, брошюры,...)

<https://www.siemens.com/ic10>

Industry Mall (Каталог и система обработки заказов)

<https://mall.industry.siemens.com/mall/ru/ru/Catalog/product?mlfb=3RB2153-4FF2>

Онлайн-генератор Cax

<http://support.automation.siemens.com/WW/CAXorder/default.aspx?lang=en&mlfb=3RB2153-4FF2>

Service&Support (руководства, инструкции по эксплуатации, сертификаты, указания, FAQ,...)

<https://support.industry.siemens.com/cs/ww/en/ps/3RB2153-4FF2>

Банк изображений (фотографии продуктов, двумерные размерные чертежи, трехмерные модели, схемы приборов, макросы EPLAN, ...)

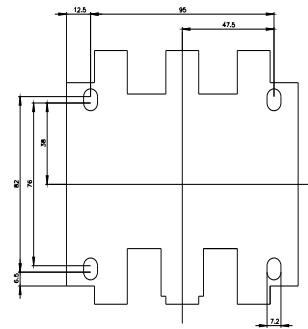
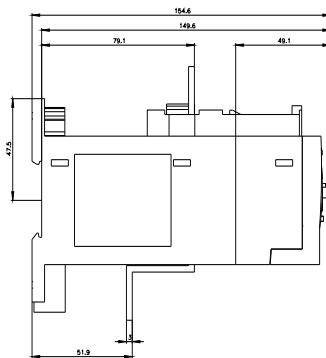
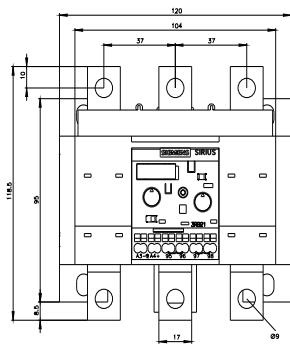
http://www.automation.siemens.com/bilddb/cax_de.aspx?mlfb=3RB2153-4FF2&lang=en

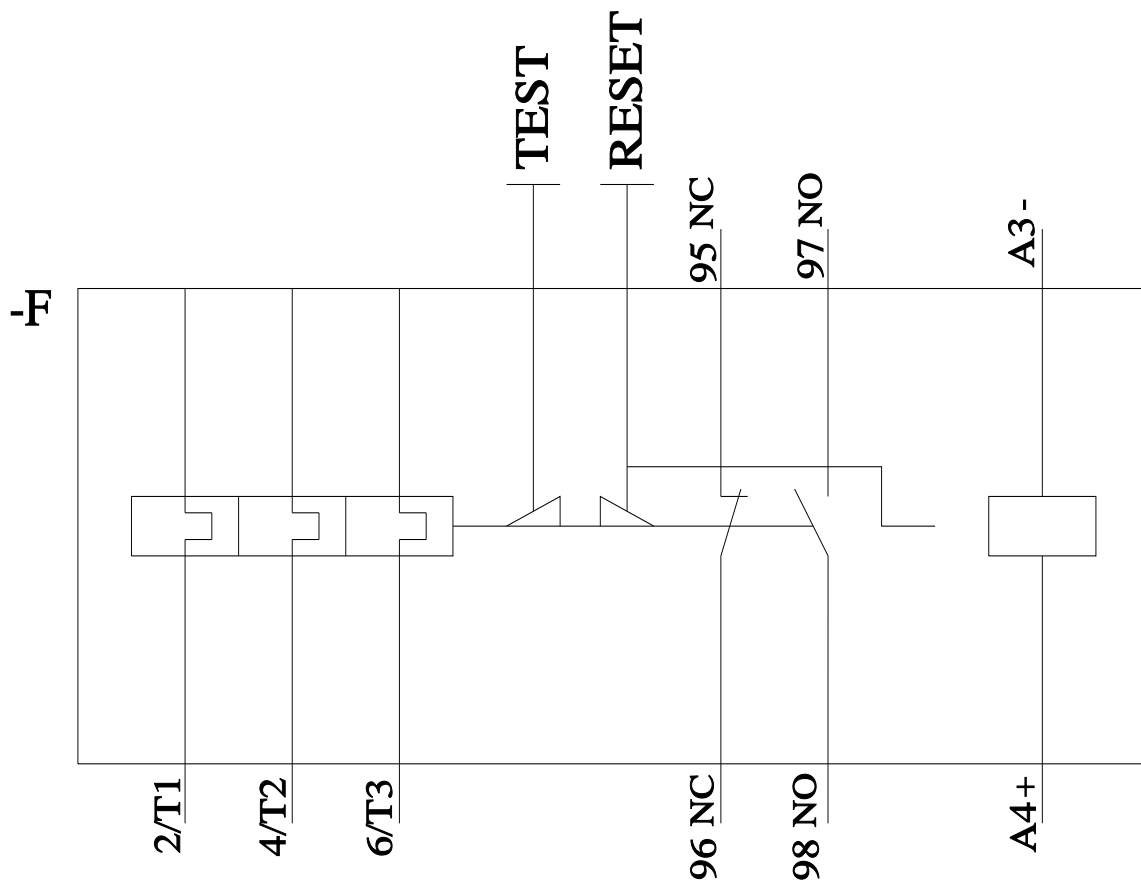
Характеристика: зависимая характеристика защиты, I²t, ток обрыва

<https://support.industry.siemens.com/cs/ww/en/ps/3RB2153-4FF2/char>

Другие характеристики (например: срок службы электропроводки, частота включений)

<http://www.automation.siemens.com/bilddb/index.aspx?view=Search&mlfb=3RB2153-4FF2&objecttype=14&gridview=view1>





последнее изменение:

09.02.2022