

Реверсивная комбинация для 3RA27 AC-3, 4 кВт/400 В, 24 В DC 3-полюсн., Типоразмер S00 винтовой зажим электрич. и механич. блокировка со съемом напряжения



торговая марка изделия	SIRIUS
наименование изделия	Реверсная комбинация
наименование типа изделия	3RA23
заводской номер изделия	<ul style="list-style-type: none"> • 1 контактора, входящего в комплект поставки 3RT2016-1BB42-0CC0 • 2 контактора, входящего в комплект поставки 3RT2016-1BB42 • монтажного комплекта RH, входящего в комплект поставки 3RA2913-2AA2
Общие технические данные	
типоразмер контактора	S00
дополнение изделия вспомогательный выключатель	Да
ударопрочность при прямоугольном импульсе	<ul style="list-style-type: none"> • при переменном токе 6,7g / 5 ms, 4,2g / 10 ms • при постоянном токе 6,7g / 5 ms, 4,2g / 10 ms
ударопрочность при синусовом импульсе	<ul style="list-style-type: none"> • при переменном токе 10,5g / 5 ms, 6,6g / 10 ms • при постоянном токе 10,5g / 5 ms, 6,6g / 10 ms
механический срок службы (коммутационных циклов)	<ul style="list-style-type: none"> • контактора типичный 10 000 000 • контактора с насаженным блоком вспомогательных выключателей типичный 10 000 000
справочный идентификатор согласно МЭК 81346-2:2009	Q
Директива RoHS (дата)	10/01/2009
Условия окружающей среды	
высота над уровнем моря при высоте над уровнем моря макс.	2 000 m
окружающая температура	<ul style="list-style-type: none"> • при эксплуатации -25 ... +60 °C • при хранении -55 ... +80 °C
Цепь главного тока	
число полюсов для главной цепи	3
число замыкающих контактов для главных контактов	3
число размыкающих контактов для главных контактов	0
рабочее напряжение	<ul style="list-style-type: none"> • при AC-3 расчетное значение макс. 690 V • при AC-3e расчетное значение макс. 690 V
рабочий ток	<ul style="list-style-type: none"> • при AC-3 <ul style="list-style-type: none"> — при 400 В расчетное значение 9 A — при 500 В расчетное значение 7,7 A — при 690 В расчетное значение 6,7 A

<ul style="list-style-type: none"> • при AC-3e <ul style="list-style-type: none"> — при 400 В расчетное значение — при 500 В расчетное значение — при 690 В расчетное значение 	<p>9 A</p> <p>7,7 A</p> <p>6,7 A</p>
рабочая мощность	
<ul style="list-style-type: none"> • при AC-3 <ul style="list-style-type: none"> — при 400 В расчетное значение — при 500 В расчетное значение — при 690 В расчетное значение • при AC-3e <ul style="list-style-type: none"> — при 400 В расчетное значение — при 690 В расчетное значение • при AC-4 при 400 В расчетное значение 	<p>4 kW</p> <p>4 kW</p> <p>5,5 kW</p> <p>4 kW</p> <p>5,5 kW</p> <p>4 kW</p>
частота коммутации	
<ul style="list-style-type: none"> • при AC-3 макс. • при AC-3e макс. 	<p>750 1/h</p> <p>750 1/h</p>
Цепь тока управления/ управление	
тип напряжения оперативного напряжения питания	Постоянный ток
оперативное напряжение питания 1	
<ul style="list-style-type: none"> • при постоянном токе расчетное значение 	24 V
начальная пусковая мощность электромагнитной катушки при постоянном токе	4 W
мощность удержания электромагнитной катушки при постоянном токе	4 W
Вспомогательный контур	
число размыкающих контактов для вспомогательных контактов	
<ul style="list-style-type: none"> • на каждое направление вращения 	1
число замыкающих контактов для вспомогательных контактов	
<ul style="list-style-type: none"> • на каждое направление вращения 	0
надежность контакта вспомогательных контактов	< 1 ошибки на 100 млн. коммутационных циклов
Номинальная нагрузка UL/CSA	
ток полной нагрузки (FLA) для 3-фазного электродвигателя	
<ul style="list-style-type: none"> • при 480 В расчетное значение • при 600 В расчетное значение 	<p>7,6 A</p> <p>9 A</p>
отдаваемая механическая мощность [л. с.] для 3-фазного электродвигателя	
<ul style="list-style-type: none"> • при 200/208 В расчетное значение • при 220/230 В расчетное значение • при 460/480 В расчетное значение • при 575/600 В расчетное значение 	<p>2 hp</p> <p>3 hp</p> <p>5 hp</p> <p>7,5 hp</p>
нагрузочная способность контакта вспомогательных контактов согласно UL	A600 / Q600
защита от коротких замыканий	
исполнение плавкой вставки предохранителя	
<ul style="list-style-type: none"> • для защиты от коротких замыканий главной цепи <ul style="list-style-type: none"> — при типе координации 1 требуется — при типе координации 2 требуется • для защиты вспомогательного выключателя от короткого замыкания требуется 	<p>gG NH 3NA, DIAZED 5SB, NEOZED 5SE: 35 A</p> <p>gG NH 3NA, DIAZED 5SB, NEOZED 5SE: 20 A</p> <p>предохранитель gG: 10 A</p>
Монтаж/ крепление/ размеры	
монтажное положение	вращается при вертикальной зоне монтажа на +/-180°, а также откидывается вперед и назад на +/- 22,5°
вид креплений	винтовое и защёлкивающееся крепление на стандартной монтажной шине 35 мм
высота	68 mm
ширина	90 mm
глубина	73 mm
необходимое расстояние	
<ul style="list-style-type: none"> • при последовательном монтаже <ul style="list-style-type: none"> — вперед 	6 mm

— назад	0 mm
— вверх	6 mm
— вниз	6 mm
— вбок	6 mm
• до заземленных компонентов	
— вперед	6 mm
— назад	0 mm
— вверх	6 mm
— вбок	6 mm
— вниз	6 mm
• до компонентов, находящихся под напряжением	
— вперед	6 mm
— назад	0 mm
— вверх	6 mm
— вниз	6 mm
— вбок	6 mm

Подсоединения/ клеммы

исполнение электрического соединения	
• для главной цепи	винтовой зажим
• для цепи вспомогательного и оперативного тока	винтовой зажим
• на контакторе для вспомогательных контактов	Винтовое присоединение
• электромагнитной катушки	Винтовое присоединение
вид подключаемых сечений проводов для главных контактов	
• однопроводной	2x (0,5 ... 1,5 мм ²), 2x (0,75 ... 2,5 мм ²), 2x 4 мм ²
• однопроводной или многопроводной	2x (0,5 ... 1,5 мм ²), 2x (0,75 ... 2,5 мм ²), 2x (0,5 ... 4 мм ²)
• тонкожильный с заделкой концов кабеля	2x (0,5 ... 1,5 мм ²), 2x (0,75 ... 2,5 мм ²)
вид подключаемых сечений проводов	
• для вспомогательных контактов	
— однопроводной или многопроводной	2x (0,5 ... 1,5 мм ²), 2x (0,75 ... 2,5 мм ²)
— тонкожильный с заделкой концов кабеля	2x (0,5 ... 1,5 мм ²), 2x (0,75 ... 2,5 мм ²)
• для проводов американского калибра (AWG) для вспомогательных контактов	2x (20 ... 16), 2x (18 ... 14)

Безопасность

значение B10 при высокой приоритетности запроса согласно SN 31920	1 000 000
доля опасных отказов	
• при низкой приоритетности запроса согласно SN 31920	40 %
• при высокой приоритетности запроса согласно SN 31920	75 %
частота отказов λ [FIT] при низкой приоритетности запроса согласно SN 31920	100 FIT
значение T1 для интервала между контрольными испытаниями или сроком службы согласно МЭК 61508	20 a
степень защиты IP с лицевой стороны согласно МЭК 60529	IP20
защита от прикосновения с лицевой стороны согласно МЭК 60529	с защитой от вертикального прикосновения пальцем спереди

Связь/ протокол

функция изделия связь по шине	Да
протокол поддерживается протокол интерфейса AS	Нет
функция изделия интерфейс оперативного тока с IO-Link	Нет

Сертификаты/ допуски к эксплуатации

General Product Approval	Declaration of Conformity
--------------------------	---------------------------



[Confirmation](#)



Test Certificates

Marine / Shipping

[Type Test Certificates/Test Report](#)

[Special Test Certificate](#)



Marine / Shipping	other	Railway	Dangerous Good
 PRS	 RINA	 RMRS	Confirmation
			Vibration and Shock
			Transport Information

Дополнительная информация

Siemens has decided to exit the Russian market (see here).

<https://press.siemens.com/global/en/pressrelease/siemens-wind-down-russian-business>

Siemens is working on the renewal of the current EAC certificates.

Please contact your local Siemens office on the status of validity of the EAC certification if you intend to import or offer to supply these products to an EAC relevant market (other than the sanctioned EAEU member states Russia or Belarus).

Информация об упаковке

[Информация об упаковке](#)

Information- and Downloadcenter (каталоги, брошюры,...)

<https://www.siemens.com/ic10>

Industry Mall (Каталог и система обработки заказов)

<https://mall.industry.siemens.com/mall/ru/ru/Catalog/product?mlfb=3RA2316-8XE30-1BB4>

Онлайн-генератор Cax

<http://support.automation.siemens.com/WW/CAXorder/default.aspx?lang=en&mlfb=3RA2316-8XE30-1BB4>

Service&Support (руководства, инструкции по эксплуатации, сертификаты, указания, FAQ,...)

<https://support.industry.siemens.com/cs/ww/en/ps/3RA2316-8XE30-1BB4>

Банк изображений (фотографии продуктов, двухмерные размерные чертежи, трехмерные модели, схемы приборов, макросы EPLAN, ...)

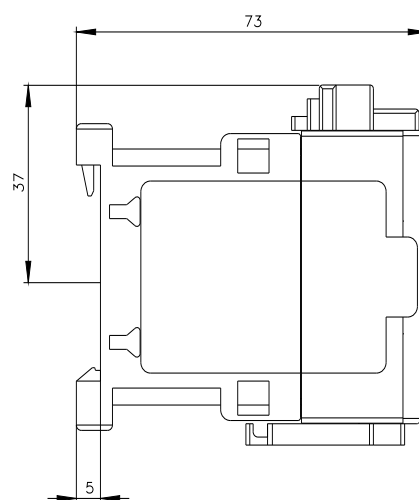
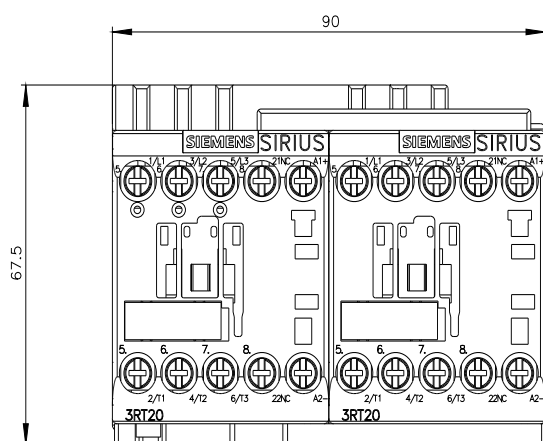
http://www.automation.siemens.com/bilddb/cax_de.aspx?mlfb=3RA2316-8XE30-1BB4&lang=en

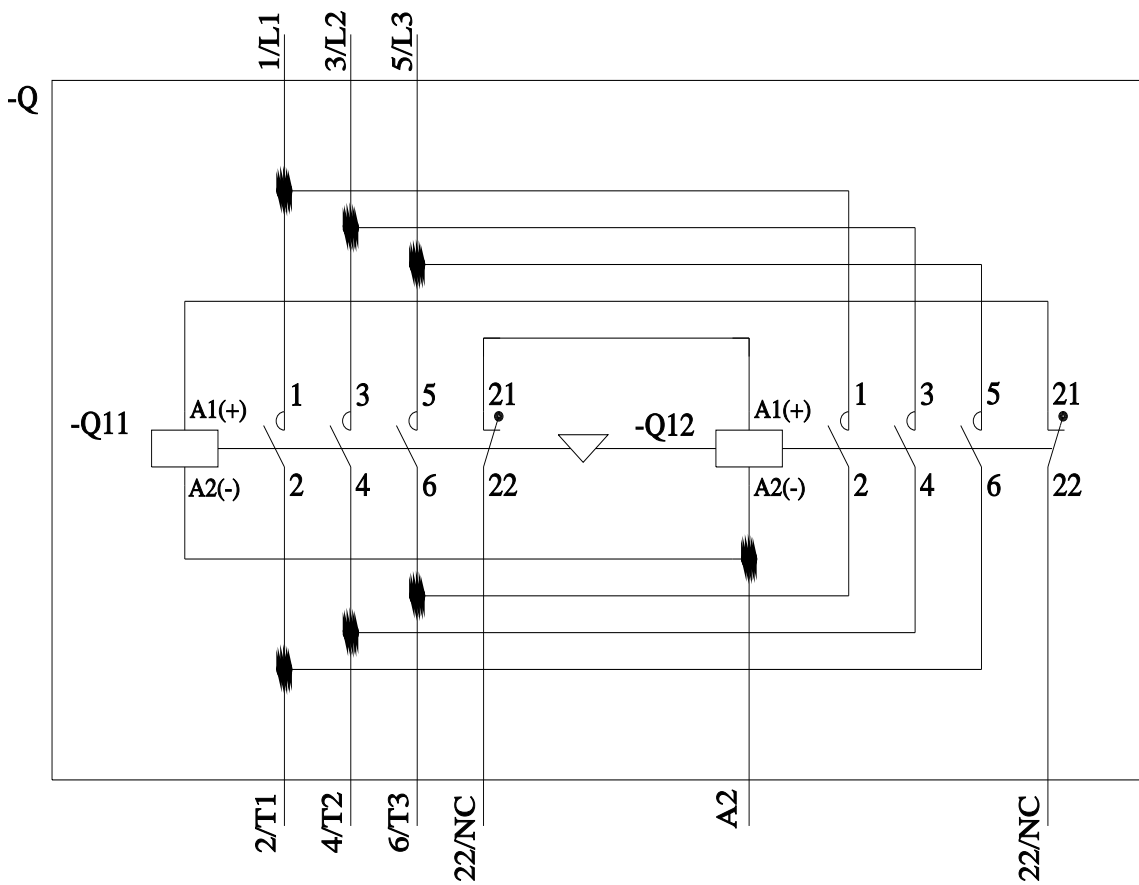
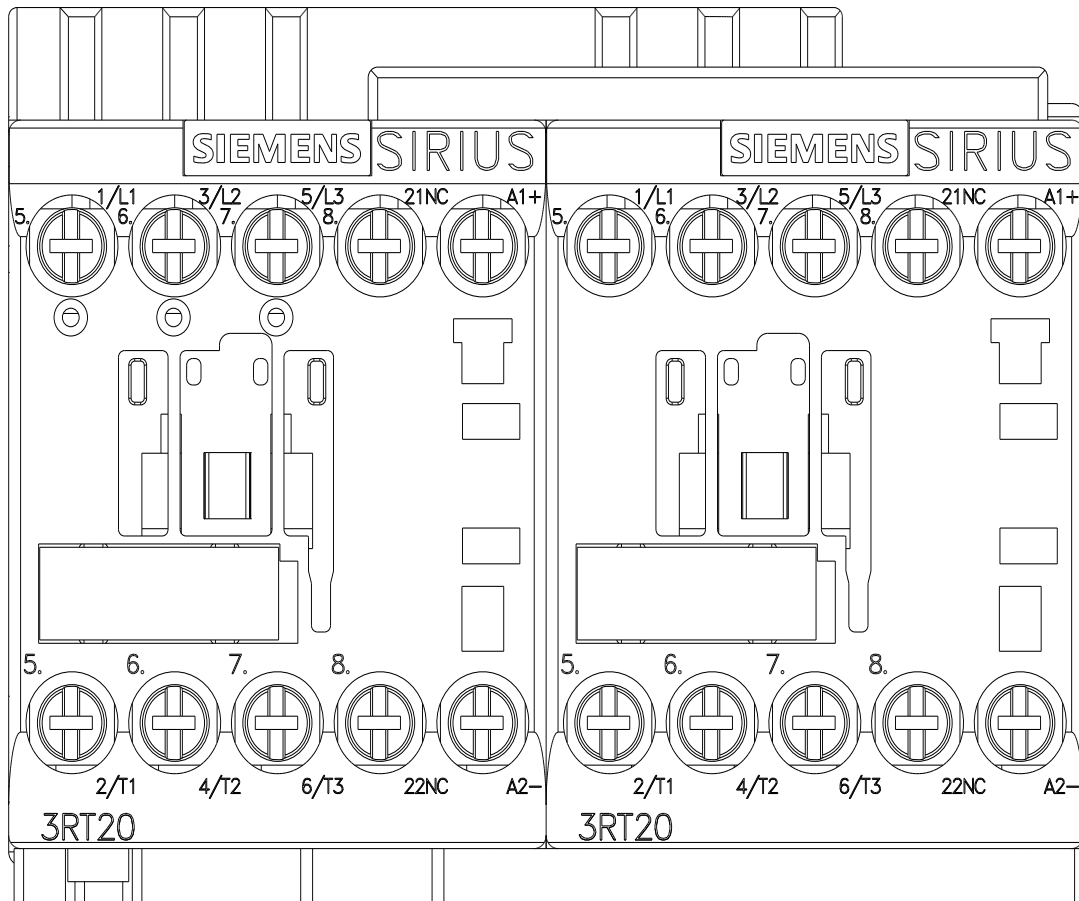
Характеристика: зависимая характеристика защиты, I²t, ток обрыва

<https://support.industry.siemens.com/cs/ww/en/ps/3RA2316-8XE30-1BB4/char>

Другие характеристики (например: срок службы электропроводки, частота включений)

<http://www.automation.siemens.com/bilddb/index.aspx?view=Search&mlfb=3RA2316-8XE30-1BB4&objecttype=14&gridview=view1>





последнее изменение:

07.08.2023